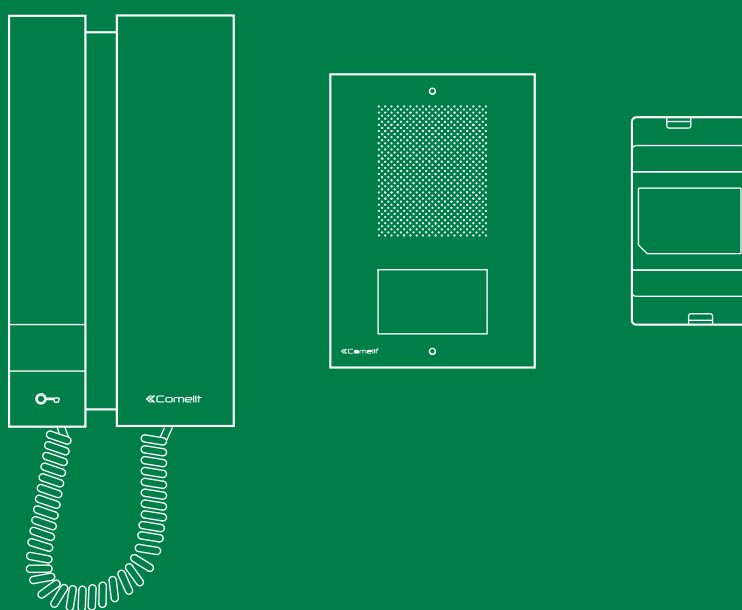


NL

TECHNISCHE
HANDLEIDING



Technische handleiding enkelvoudige installatiekit
Art.KAE5061

 **Comelit**[®]
Passion. Technology. Design.

Waarschuwingen

Beoogd gebruik

Dit product van Comelit is ontworpen en ontwikkeld om te worden gebruikt bij de realisatie van audio- en videocommunicatiesystemen in woningen, winkels, bedrijven en openbare gebouwen of in openbare ruimtes.

Installatie

Alle functies die zijn aangesloten op de installatie van de Comelit-producten moeten zijn uitgevoerd door gekwalificeerd technisch personeel, volgens de aanwijzingen in de handleiding/instructies van de betreffende producten.

Bedrading

Sluit de voeding af voordat u onderhoudswerkzaamheden uitvoert.

Gebruik kabels met een geschikte doorsnede, afhankelijk van de afstanden, volgens de aanwijzingen in de handleiding van de installatie.

Het is raadzaam om de kabels voor de installatie niet in dezelfde leiding te plaatsen als die waar de vermogenskabels (230v of hoger) doorheen lopen.

Veilig gebruik

Voor een veilig gebruik van de Comelit producten is het volgende noodzakelijk:

- het zorgvuldig opvolgen van de aanwijzingen in de handleiding/instructies
- ervoor zorgen dat de installatie die met de Comelit-producten is uitgevoerd niet wordt gesaboteerd / beschadigd raakt.

Onderhoud

De producten van Comelit hebben geen onderhoud nodig, behalve de normale reiniging, welke moet worden uitgevoerd zoals is aangegeven in de handleiding/instructies.

Eventuele reparaties moeten worden uitgevoerd

- voor de producten, uitsluitend door **Comelit Group S.p.A.**,
- voor de installatie, door gekwalificeerd technisch personeel.

Disclaimer

Comelit Group S.p.A. is niet verantwoordelijk voor

- andere toepassingen dan het beoogde gebruik
- het niet in acht nemen van de aanwijzingen en waarschuwingen in deze handleiding/instructies.

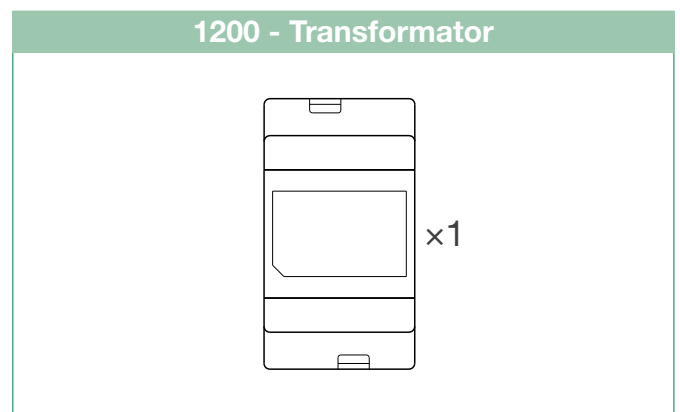
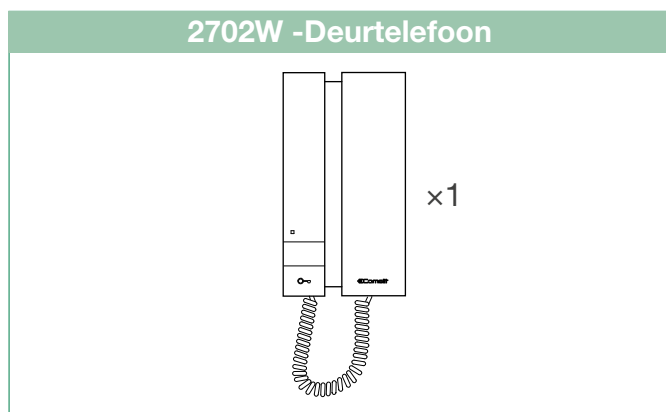
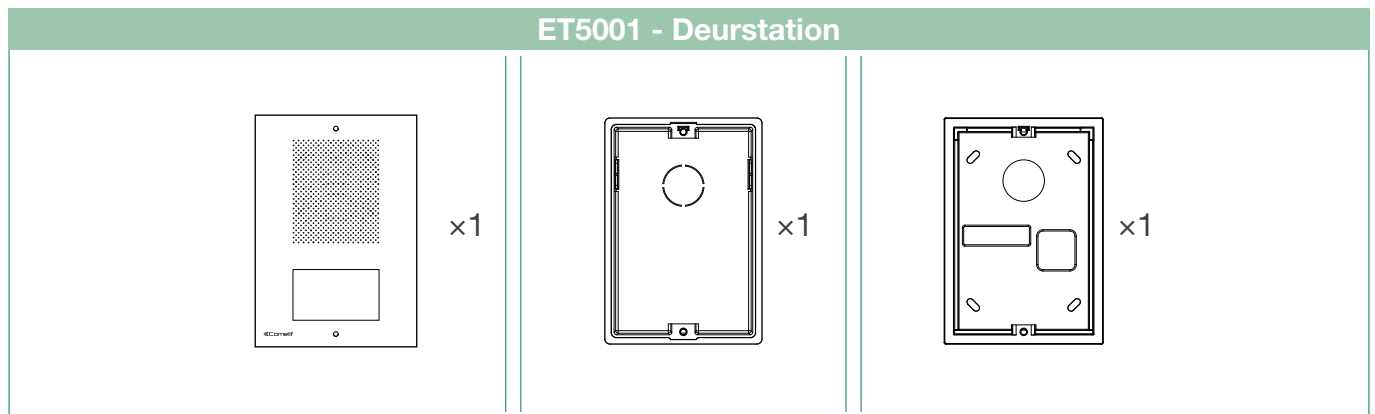
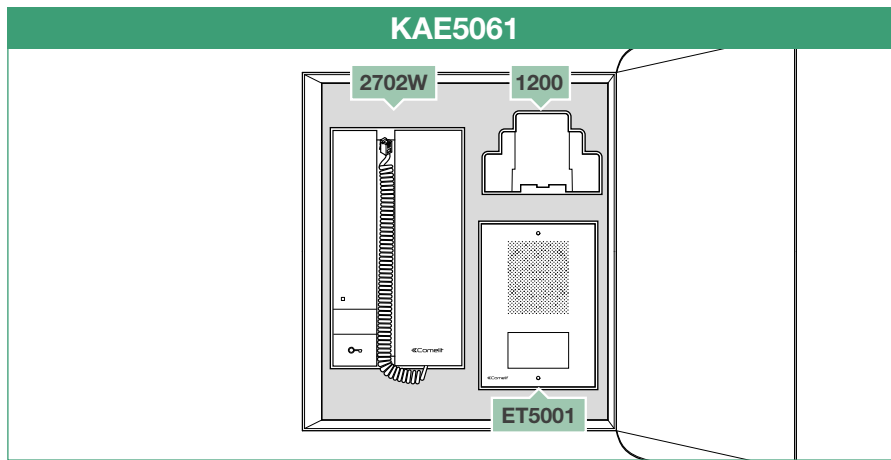
Comelit Group S.p.A. behoudt zich het recht voor om op elk moment, zonder waarschuwing vooraf, wijzigingen aan te brengen in deze handleiding/instructies.

Inhoud

Waarschuwingen	2
Inhoud van de verpakking	3
Transformator art. 1200	4
Beschrijving	4
Deurstation Art. ET5001	5
Beschrijving	5
Technische specificaties Art. ET5001	6
Installatie	7
Vervanging naamkaders	7
Binnentoestel Art. 2702W	8
Beschrijving	8
Technische specificaties Art. 2702W	9
Installatie	10
Afstanden en basisschema	11
Aansluitschema basissysteem en aansluitvariant 1 extra deurtelefoon	11
Afstanden	11

Inhoud van de verpakking

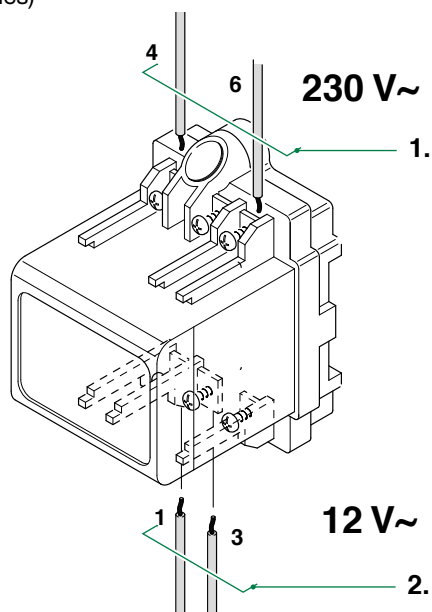
Deze handleiding bevat alle informatie voor configuraties en eventuele aanpassingen van het systeem die de installateur noodzakelijk acht.



Transformator art. 1200

Beschrijving

Transformator met primair 230V en secundair 12V AC / 15 VA voor continu gebruik. Afmetingen: 53x95x65 mm (3 DIN-modules)



1. Primaire ingang 230 V.
2. Secundaire uitgang 12V AC.



Sluit **de voeding af** alvorens onderhoudswerkzaamheden uit te voeren.

De elektrische installatie van het gebouw moet voorzien zijn van een meerpolige netschakelaar met een contactafstand van ten minste 3 mm die de voeding van het apparaat kan afsluiten.

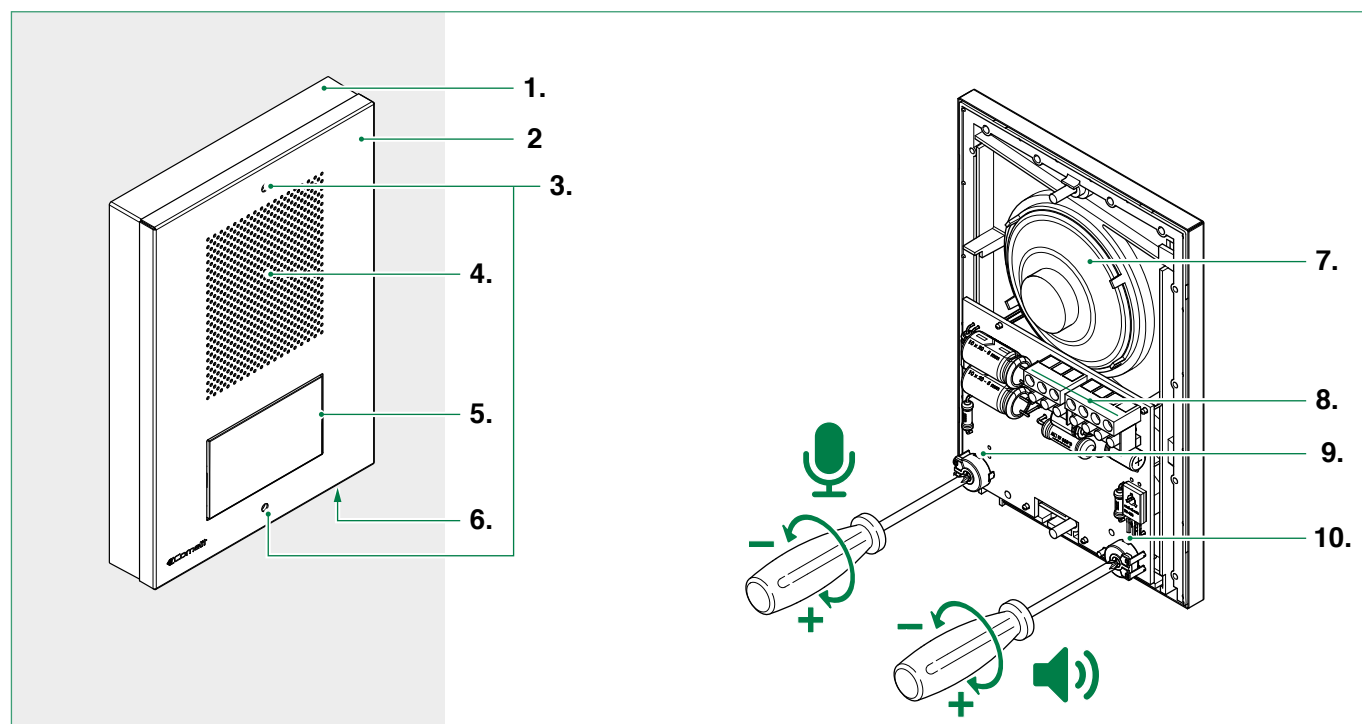
Plaats de beschermingen terug op de klemmen en sluit het inspectieluik na de werkzaamheden.

Deurstation Art. ET5001

Beschrijving

Audio-deurstation inclusief 1 beldrukker, 1 wandsteun en 1 inbouwdoos.

Afmetingen 95×135×26,5 mm (inclusief wandsteun).



1. Steun voor wandmontage art. ET9160. Er wordt ook een inbouwdoos art. ET9150 meegeleverd.
2. Roestvrij stalen frontpaneel.
3. Behuizing bevestigingsschroeven frontpaneel.
4. Luidspreker.
5. Beldrukker.
6. Microfoon.
7. Luidspreker.
8. Klemmenblok:
 - S1 Uitgang elektronisch belsein
 - 4 Min
 - 3 Ingang luidspreker
 - 2 Uitgang microfoon
- ~ ~ * Voedingsklemmen 12V AC
9. **TM2** Trimmer volumeregeling microfoon.
10. **TM1** Trimmer volumeregeling luidspreker.

Technische specificaties Art. ET5001

BELANGRIJKSTE KENMERKEN

Typologie	Monoblock
Audiosysteem	Ja
Inbouwmontage	Ja
Wandmontage	Ja
Voeding	12 VDC
Maximaal stroomverbruik (mA)	267
Klemmen	~*~ 2 3 4 S1 S2
Oproep via drukknoppen	Ja
Totale drukknoppen	1
Volumeregeling microfoon	Ja
Volumeregeling luidspreker	Ja
Temperatuurbereik (Å°C)	-25 ÷ 55
Kleur achtergrondverlichting	Led blu

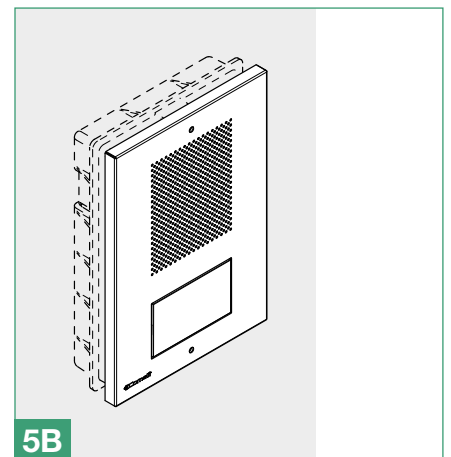
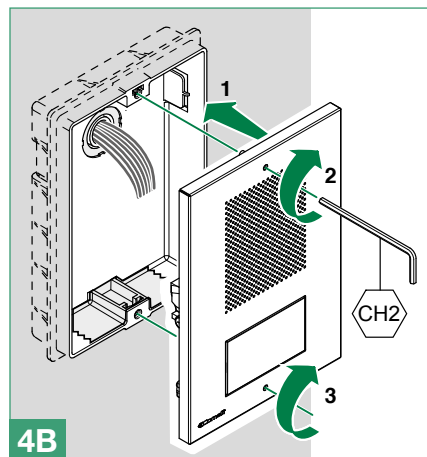
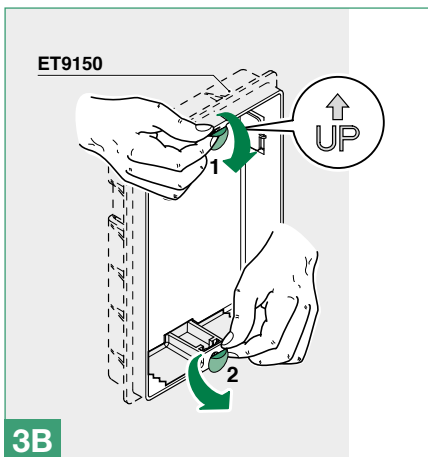
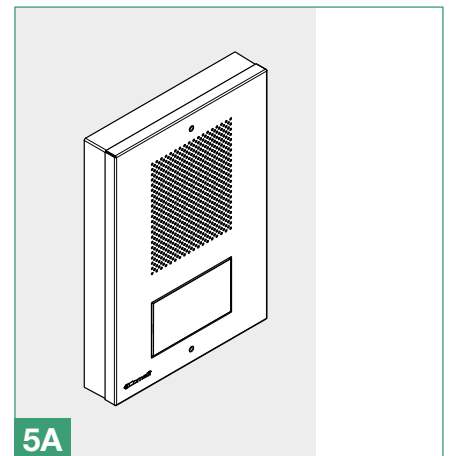
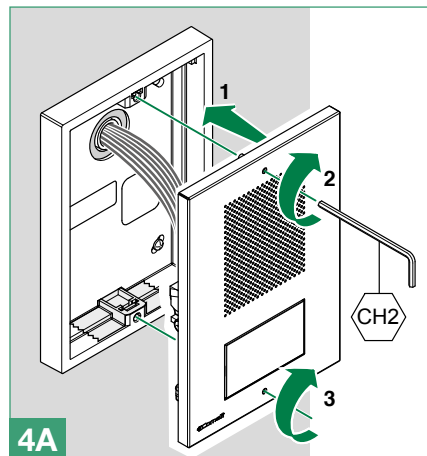
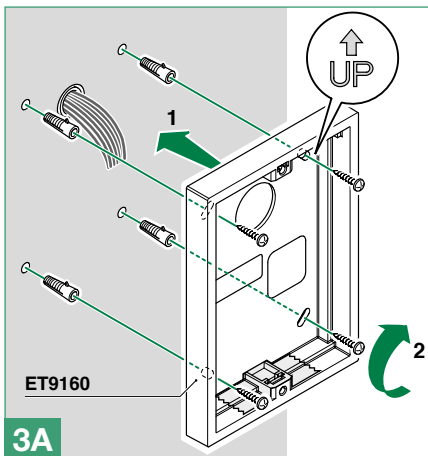
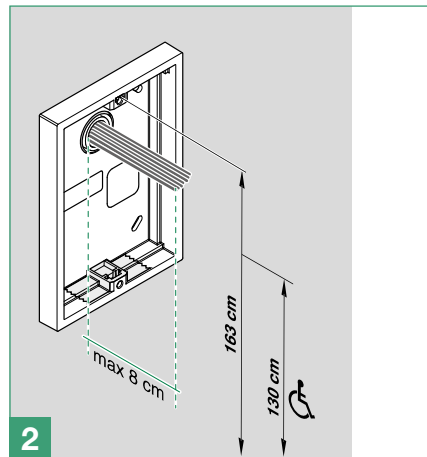
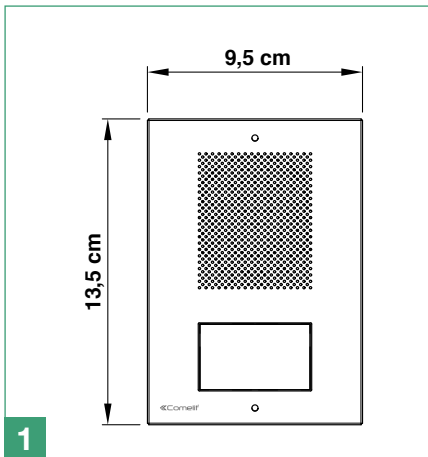
FUNCTIES

Functie deuropenknop	Ja
-----------------------------	----

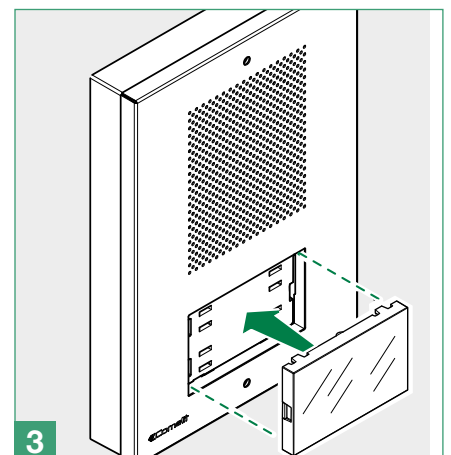
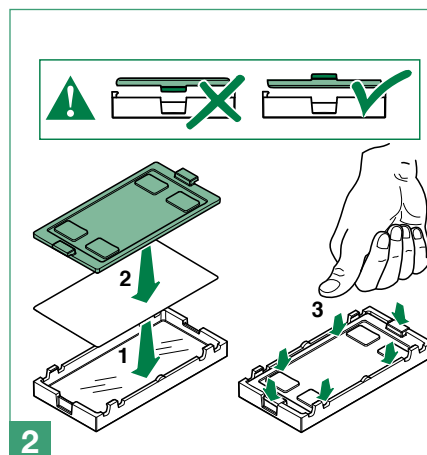
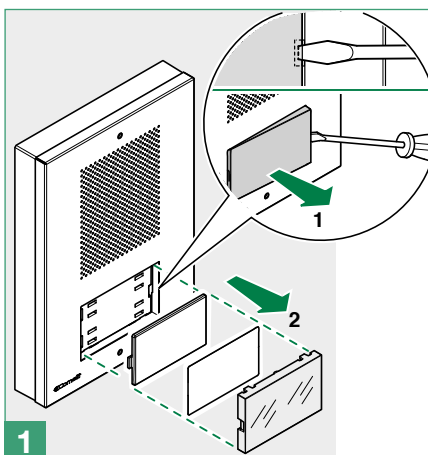
COMPATIBILITEIT

Traditioneel systeem	Ja
-----------------------------	----

Installatie



Vervanging naamkaders

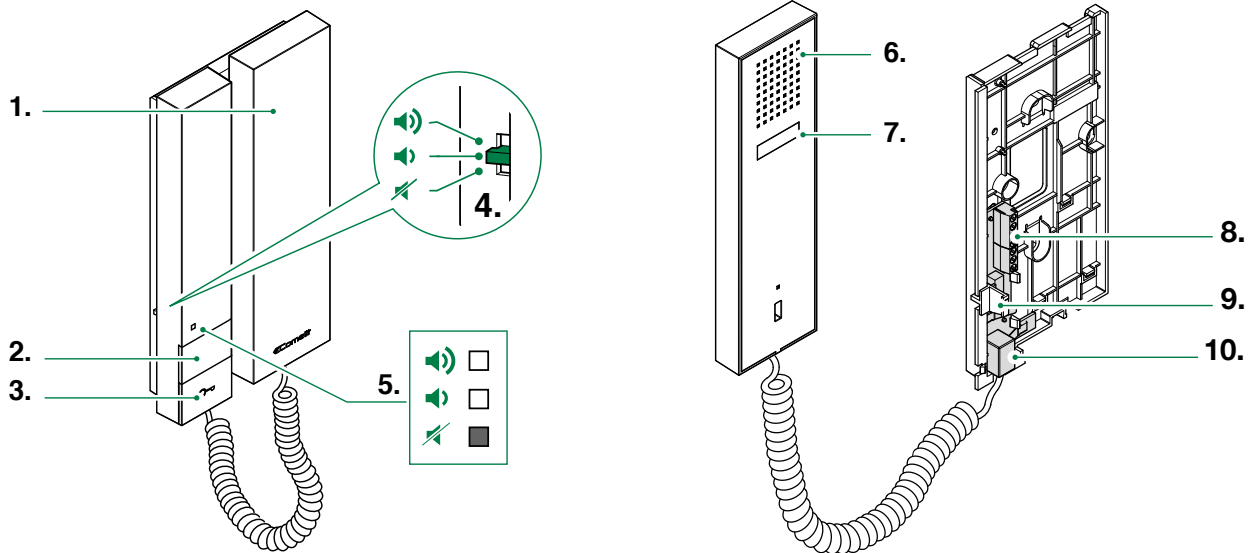


Binnentoestel Art. 2702W

Beschrijving

Deurtelefoon *MINI serie*, te gebruiken bij traditionele systemen, met elektronische bel, met hoorn, deuropener knop en extra knop voor bijkomende diensten. Belvolume en privacy afstelbaar via keusschakelaar op 3 standen; de activering van de privacy wordt gesignaleerd door een rood indicatielampje.

Afmetingen: 105 x 190 x 28 mm



1. Hoorn

2. Drukknop **P1** gebruiken voor extra functies

3. Deuropener knop

4. Keuzeschakelaar beltoon met 3 standen:

Bovenste stand: Maximaal volume beltoon

Middelste stand: Normaal volume beltoon

Onderste stand: Inschakeling privacymodus
(Wanneer de privacyfunctie actief is, wordt de beltoon van een oproep vanaf het entreepaneel of vanuit de centrale uitgeschakeld)

5. Indicatielampje rood: *Privacy* actief

6. Luidspreker

7. Telefoonhaak



Houd de telefoonhaak niet ingedrukt als de hoorn is opgenomen

8. Klemmenblok:

C2P2 Vrije knop C-NO

P1 Deuropener knop

4 Min

3 Uitgang microfoon

2 Ingang luidspreker

S Ingang elektronisch belsignaal

9. Keuzeschakelaar beltoon / privacyfunctie

10. Hoornconnector

Technische specificaties Art. 2702W

BELANGRIJKSTE KENMERKEN

Audiosysteem	Ja
Wandmontage	Ja
Montage op bureausteun	Ja
Kleur	Wit
Totale drukknoppen	2

FUNCTIES

Functie controle relais	Ja
Privacyfunctie	Ja
Elektronische oproeptoon	Ja
Functie deuropenknop	Ja

INSTELLINGEN

Volumeregeling luidspreker	Ja
Volumeregeling microfoon	Ja
Volumeregeling beltoon	Ja

ALGEMENE GEGEVENS

Hoogte (mm)	190
Breedte (mm)	103
Diepte (mm)	30

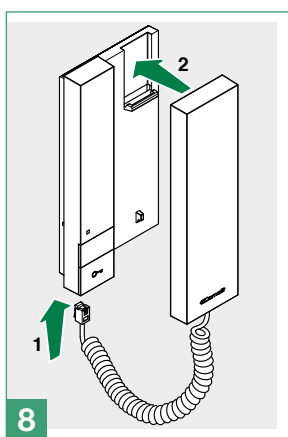
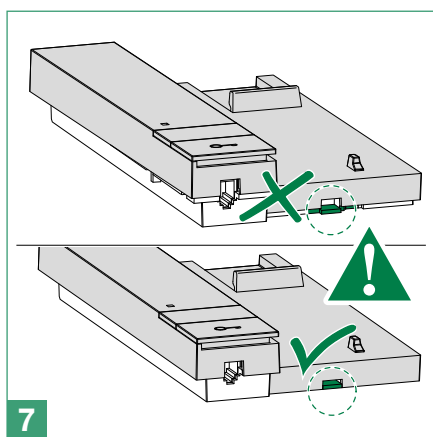
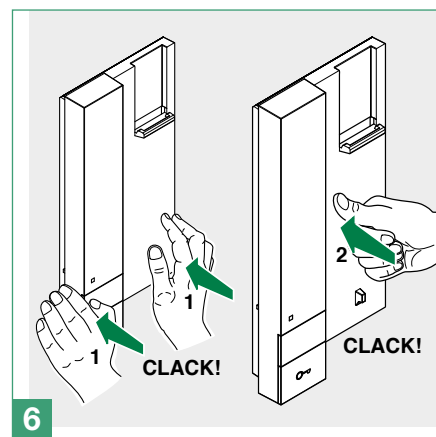
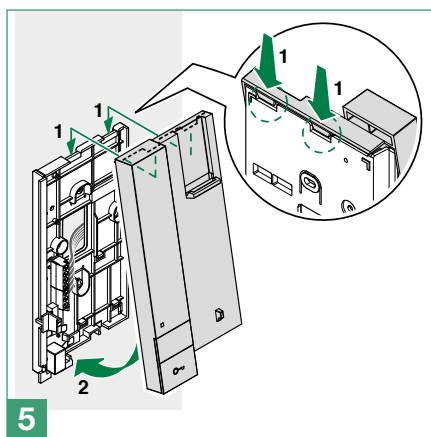
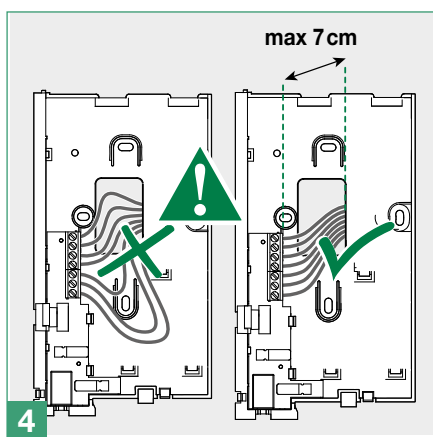
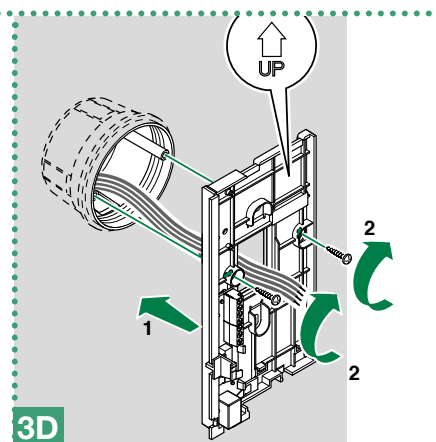
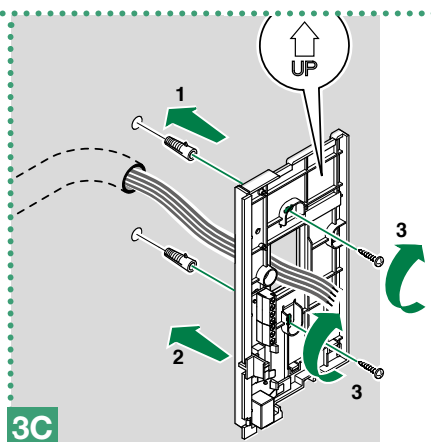
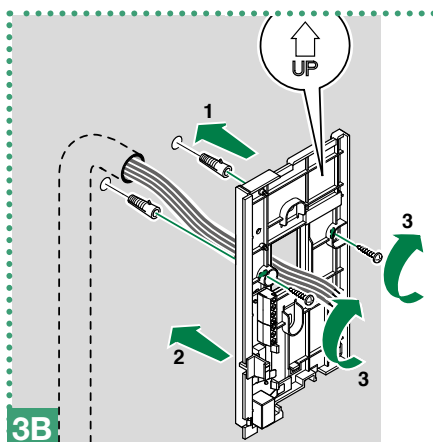
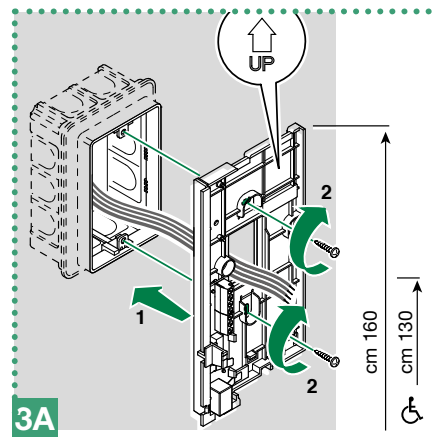
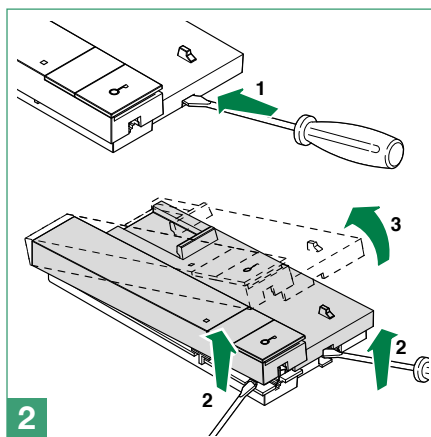
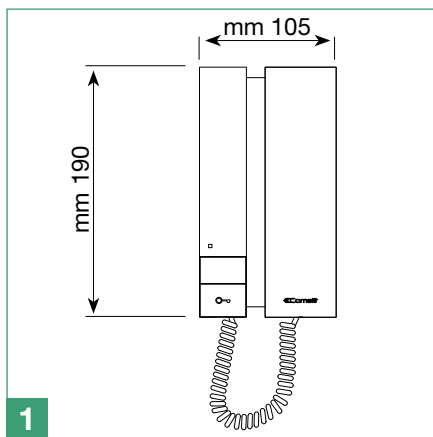
COMPATIBILITEIT

Traditioneel systeem	Ja
-----------------------------	----

TECHNISCHE SPECIFICATIES

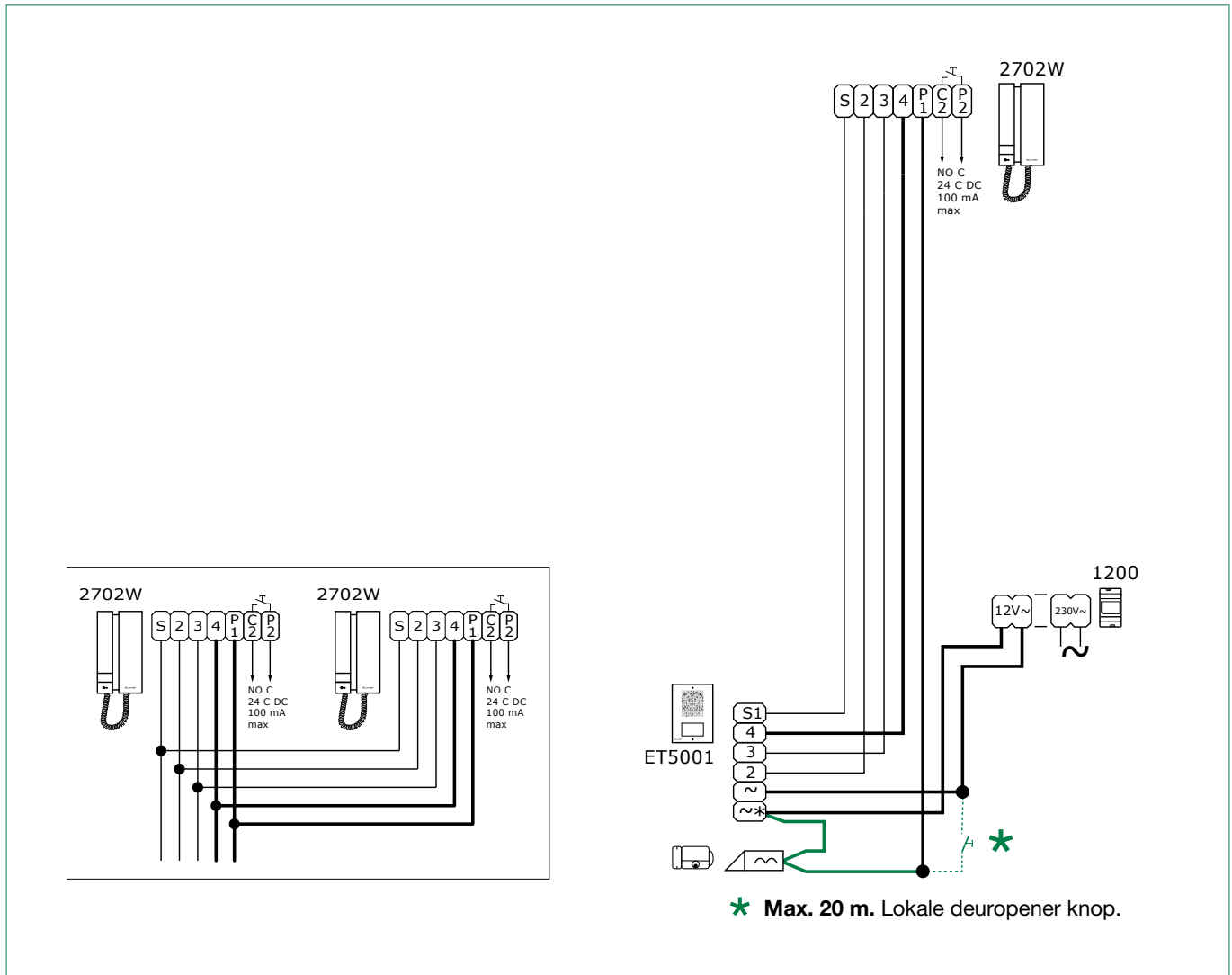
Voedingsspanning (VDC)	15 ÷ 16
Verbruik in stand-by (mA)	0,25
Verbruik bij een oproep (mA)	0,42
Verbruik bij gebruik intercom (mA)	0,35
Microfoon	4mm, omnidirezionale
Temperatuurbereik (°C)	-5 ÷ 40
Gewicht (g)	260
Klemmen	S 2 3 4 P1 P2

Installatie



Afstanden en basisschema

Aansluitschema basissysteem en aansluitvariant 1 extra deurtelefoon



Afstanden

1 mm ²	1,5 mm ²	1,5 mm ²
200 m	200 m	80 m
0,8 mm ²	1 mm ²	1 mm ²
150 m	150 m	30 m
0,5 mm ²	0,8 mm ²	0,8 mm ²
50 m	50 m	10 m

CERTIFIED MANAGEMENT SYSTEMS



www.comelitgroup.com

Via Don Arrigoni, 5 - 24020 Rovetta (BG) - Italy