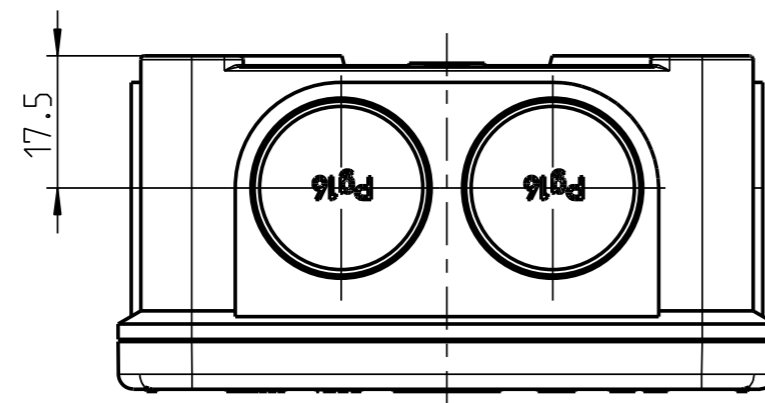
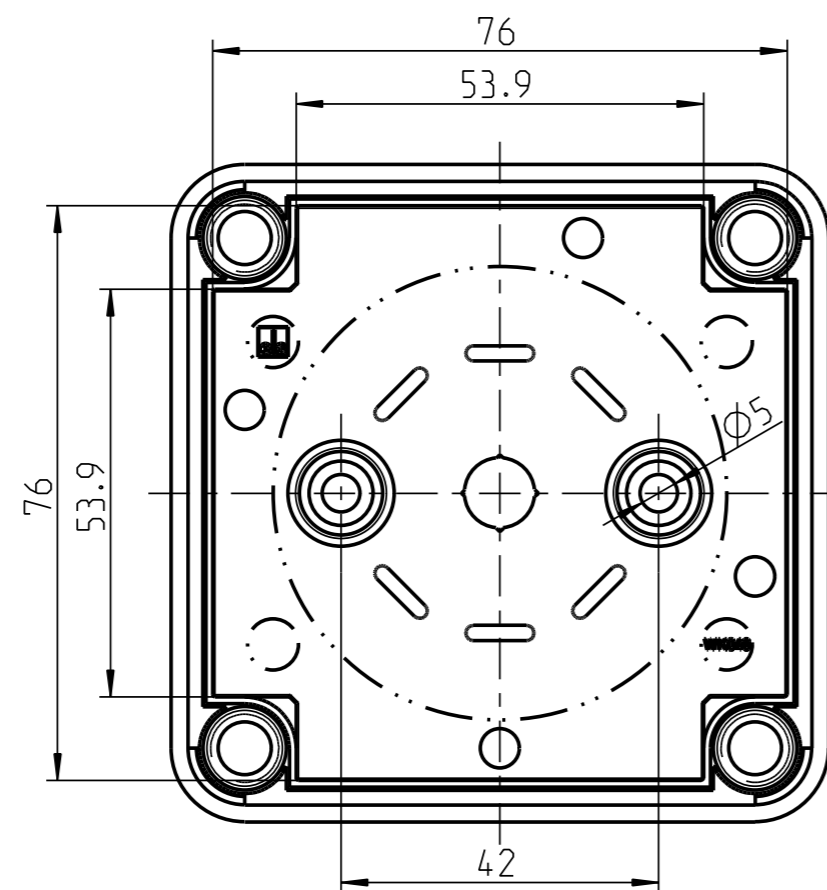
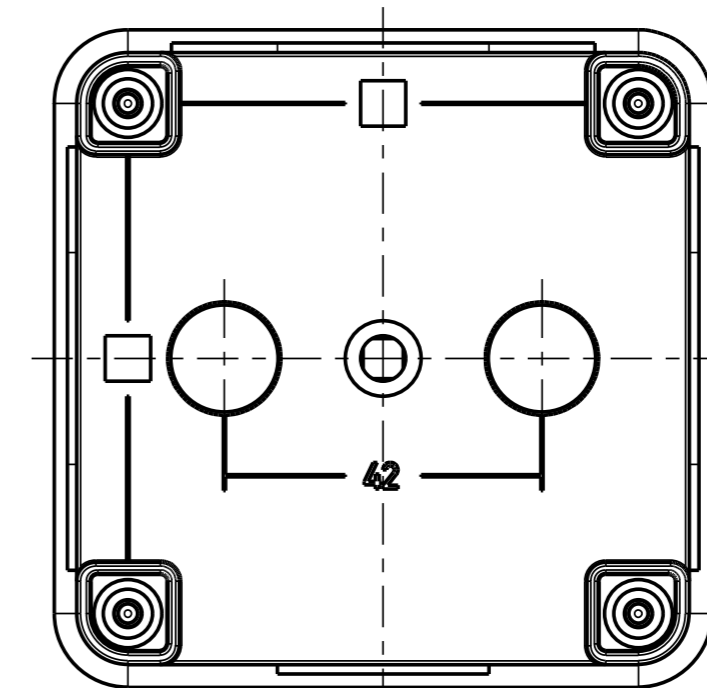
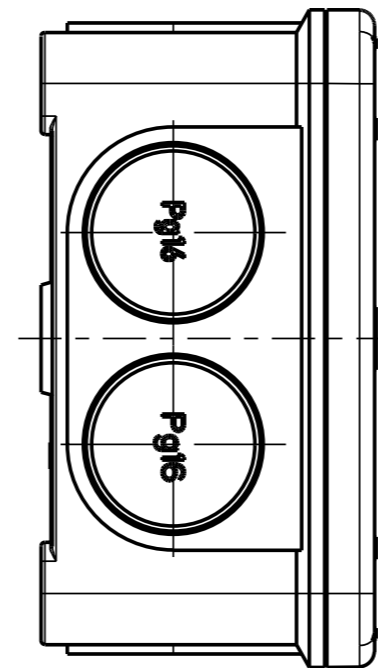
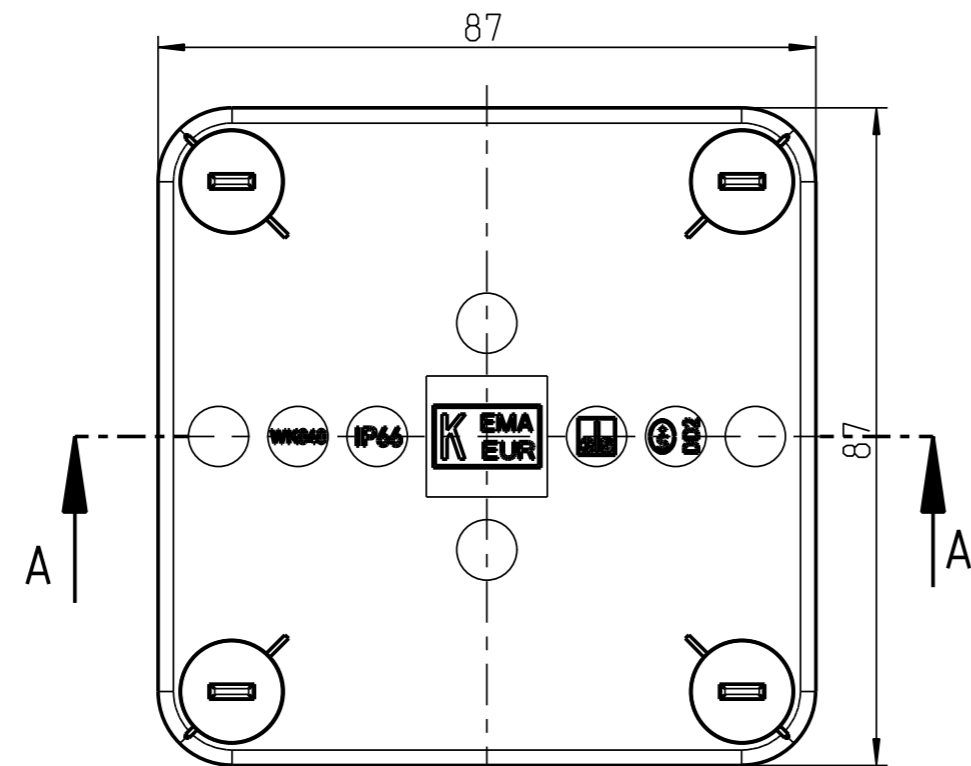
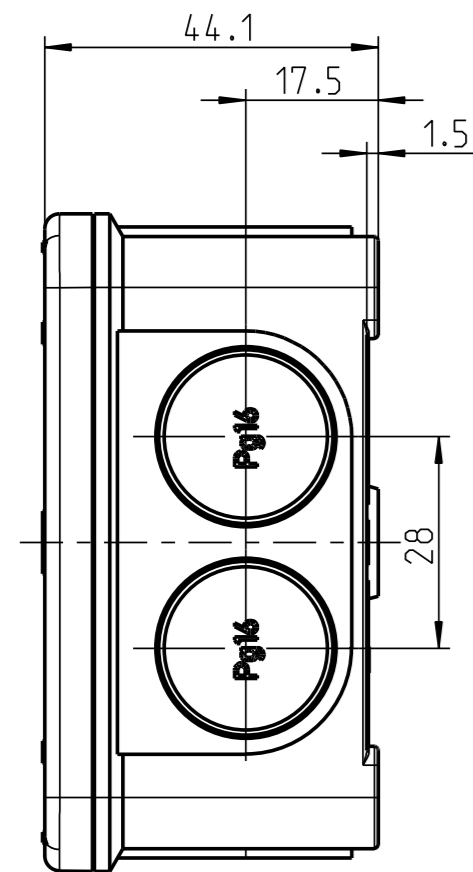


1:2



Weitergabe sowie Vervielfältigung dieser Unterlage, Verwertung und Mitteilung ihres Inhalts nicht gestattet, soweit nicht ausdrücklich zugestanden. Zuwiderhandlungen verpflichten zu Schadenersatz. Alle Rechte fuer den Fall der Patenterteilung oder Gebrauchsmuster-eintragung vorbehalten.

(Verwendungsbereich)	(Zul.-Abw.)	(Oberflaeche)	Maßstab 1:1	(Volumen in cm ³) 100.909
			(Werkstoff, Halbbezug)	
Weitergabe sowie Vervielfältigung dieses Dokuments, Verwertung und Mitteilung seines Inhalts sind verboten, soweit nicht ausdrücklich gestattet. Zuwiderhandlungen verpflichten zu Schadenersatz. Alle Rechte fuer den Fall der Patent-, Gebrauchsmuster- oder Geschmacksmustereintragung vorbehalten.		Datum	Name	(Benennung)
		Bearb. 21.09.10	WSP	Verbindungsdose
		Gepr.		WK 040
		Vers.		(Zeichnungsnummer)
		Status in Entwicklung		M-455-907-01
		es spelsberg		Blatt 1
Zust., Aenderung	Datum	Name (Urspr.)	(Ersatz fuer:)	Bt.