

**HF 360**

COM1

EAN 4007841 002800

high frequency  
sensor 360°

max. Ø 12 m

**2000w**

max. 2000 W



ideal 2,5 - 3,5 m



indoor sensor

**TEACH**

Teach mode

**iQ**

iQ-mode



energy saving

**5 JAHRE**  
HERSTELLER  
GARANTIEmanufacturer's  
warranty  
steinel-professional.de/garantie

CE

**Funcatiebeschrijving**

Registreert alles. HF-aanwezigheidsmelder Presence Control PRO HF 360 COM1 voor binnen, ideaal voor wc's met hokjes, kleedhokjes, trappenhuizen, parkeergarages, keukens, montagehoogte tot 3,5 m, voor het schakelen van licht, 1 – 12 m reikwijdte, elektronisch instelbaar en in twee richtingen te verkleinen, temperatuurafhankelijke registratie, HF-sensortechniek dringt ook door glas, hout en snelbouwwanden heen.

**Technische gegevens**

Uitvoering	Aanwezigheidsmelder
Afmetingen (L x B x H)	120 x 120 x 75 mm
Stroomtoevoer	230 V / 50 – 60 Hz
Sensortechnologie	Hoogfrequente straling
Toepassing, plaats	Binnen
Toepassing, plaats, ruimte	bergruimte, trappenhuis, wasruimte, wc
Montageplaats	plafond
Montagewijze	In de muur
HF-techniek	5,8 GHz
Elektronische instelling	Ja
Mechanische instelling	Nee
Montagehoogte	2,50 – 3,50 m
Optimale montagehoogte	2,8 m
Registratie	evt. door glas, hout en snelbouwwanden
Registratiehoek	360 °
Openingshoek	160 °
Onderkruipbescherming	Ja
verkleining van de registratiehoek per segment mogelijk	Ja

Reikwijdte detail	Voor het aanpassen aan de ruimte kunnen 1 of 2 registratierichtingen d.m.v. stickers worden buitengesloten.
Reikwijdte radiaal	Ø 12 m (113 m <sup>2</sup> )
Schemerinstelling Teach	Ja
Schemerinstelling	10 – 1000 lx
Tijdinstelling	30 s – 30 Min.
Regeling constant licht	Nee
basislichtfunctie	Nee
Met afstandsbediening	Nee
Koppeling	Ja
Soort koppeling	Master/slave, Master/master
Bescherming	IP20
Materiaal	kunststof
Omgevingstemperatuur	-25 – 55 °C
kleur	wit
Kleur, RAL	9010
Fabrieksgarantie	5 jaar
Variant	COM1
VPE1, EAN	4007841002800

# HF 360

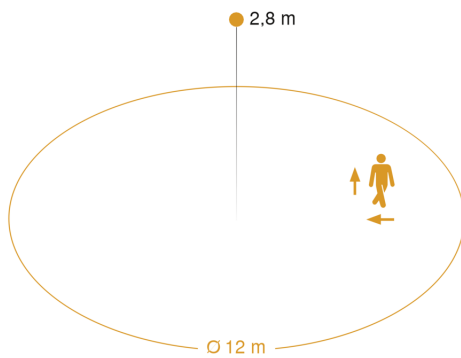
COM1

EAN 4007841 002800

## Toebehoren

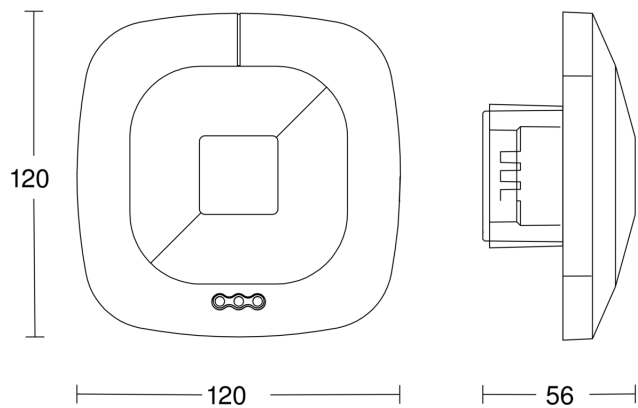
EAN 4007841 000363	Opbouwadapter Control PRO AP Box (IP 54)
EAN 4007841 003036	Control PRO beschermkap
EAN 4007841 009151	Afstandsbediening Smart Remote
EAN 4007841 006600	HF-plafondadapter
EAN 4007841 559410	Service-afstandsbediening RC8

## Registratiebereik

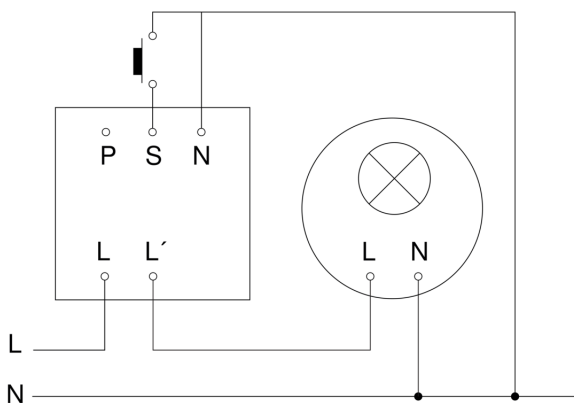


Mögliche Montagehöhe: 2,50 m – 3,50 m  
Orange: radial und tangential

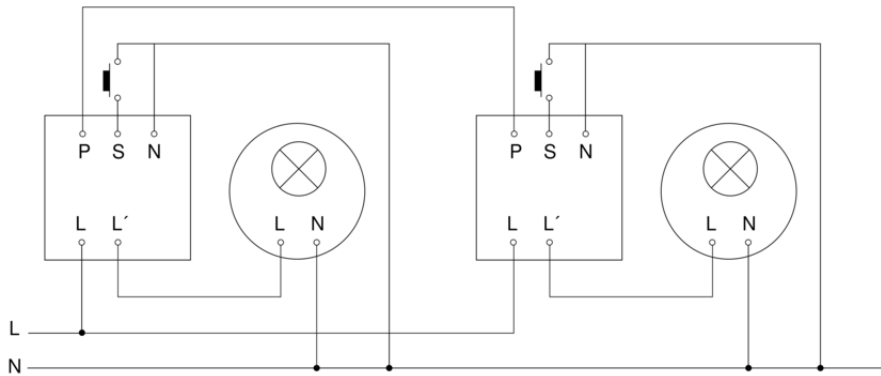
## Maten



## aansluitschema Master



## aansluitschema master/master



## aansluitschema Master/slave koppelin

