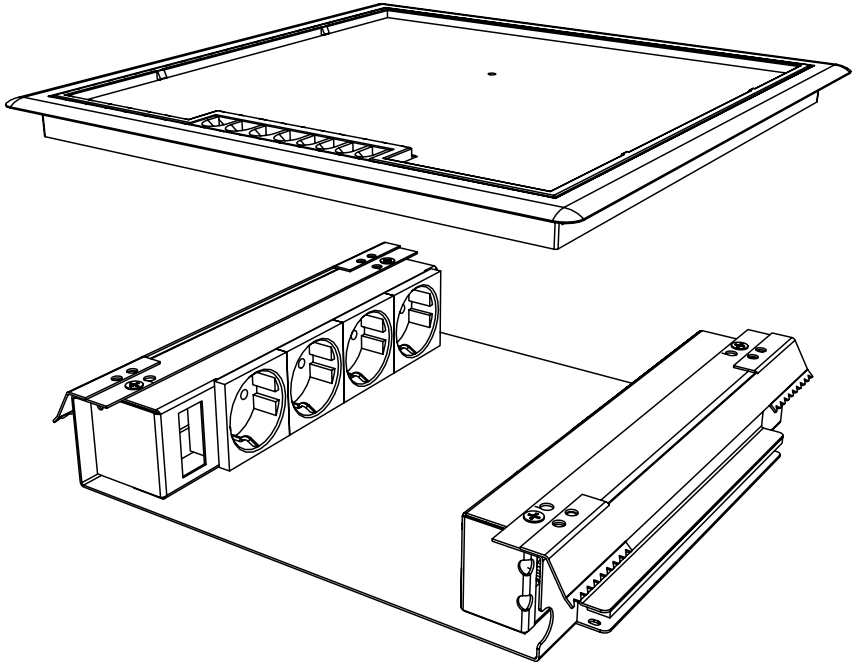


INSTALLATIEHANDLEIDING

TETRA® 2.0 - 62mm



UITVOERING	UITSPARING	ARTIKELNR
1x GST18/3 + 4 x 230V + 8 x data	15x19,6 mm	33.71.001
1x GST18/3 + 4 x 230V + 4 x leeg	45x45 mm	33.71.002
RVS T15 - 1x GST18/3 + 4 x 230V + 8 x data	15x19,6 mm	33.71.003
RVS T15 - 1x GST18/3 + 4 x 230V + 4 x leeg	45x45 mm	33.71.004
1x Winsta + 4 x 230V + 8 x data	15x19,6 mm	33.71.010
1x Winsta + 4 x 230V + 4 x leeg	45x45 mm	33.71.011
RVS T15 - 1x Winsta + 4 x 230V + 8 x data	15x19,6 mm	33.71.012
RVS T15 - 1x Winsta + 4 x 230V + 4 x leeg	45x45 mm	33.71.013

BENODIGDHEDEN	
Schroevendraaier	Zaag / frees

1. Plaatsen vloerdoos

Maak in de holle vloer een uitsparing:

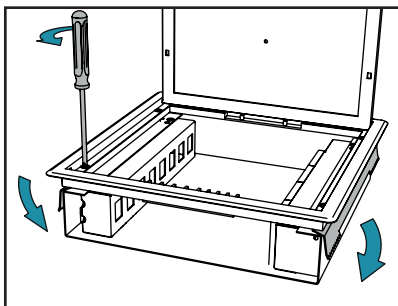
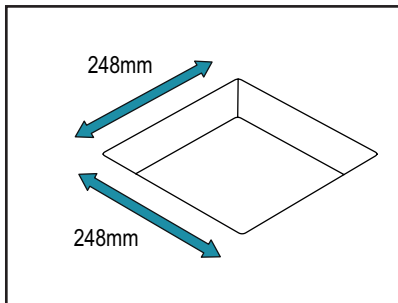
- Maat uitsparing: 248x248 mm.
- Maximale radius in de hoeken: 6.
- Bij gebruik van frees: maximale diagonaal 6 mm naar buiten.



Houd bovenstaande maatvoering aan ivm de draagkracht van de vloerdoos.

Het kunststof of RVS klapdeksel is voorgemonteerd. Plaats de vloerdoos incl deksel in de uitsparing en controleer of het deksel voldoende speling heeft.

De voorgemonteerde klemstroken met kartelrand dienen verticaal naar beneden te wijzen. Draai indien nodig de 4 schroeven van het deksel iets losser.



2. Aansluiten

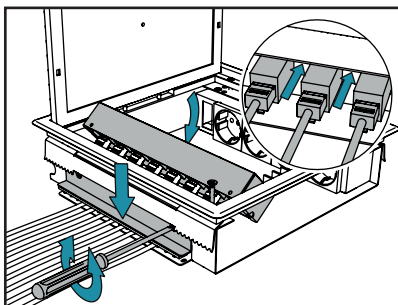
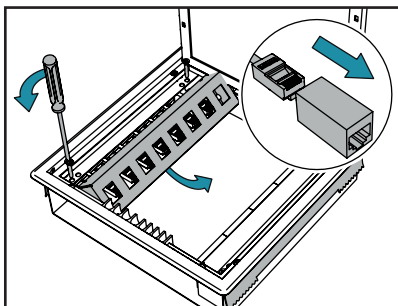
Sluit een Wieland GST18-3 of Wago-koppelsnoer aan in het chassisdeel en druk deze stevig aan.

Verwijder het datapaneel uit de vloerdoos en voer de datakabels.

Monteer de dataconnectoren en plaats deze in de sparring. Voor de bekabeling is een trekcontlasting aanwezig.

Laat de klembeugel met foamrand zakken tot op de bekabeling en vergrendel deze met de 2 schroeven.

De OCS TETRA® 2.0 is geschikt voor Cat5e; Cat6; Cat6A en Cat7 data aansluitingen.



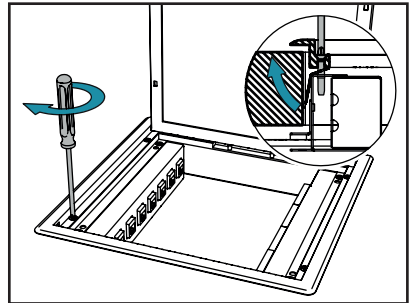
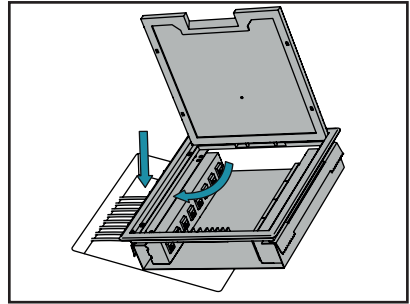
3. Montage

Kantel de vloerdoos en plaats de doos in de uitsparing.

Door de 4 schroeven in het deksel krachtig aan te draaien, zal de doos zich vastklemmen in de uitsparing van de holle vloer.



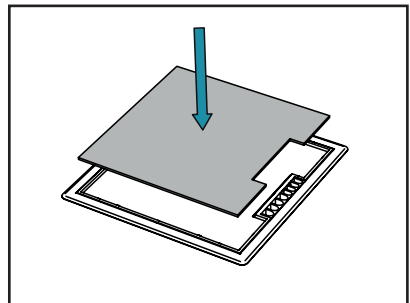
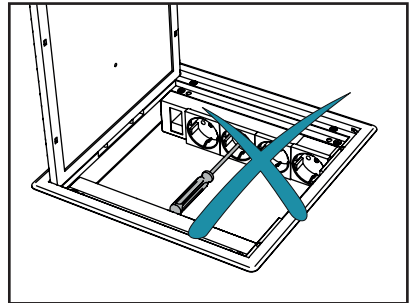
Probeer rekening te houden met de kabeluitloop en kleprichting.



4. Plaatsen vloerafwerking

De OCS TETRA® 2.0 wordt uitgebreid getest en is CE gekeurd. Wij raden u ten sterkste af de gemonteerde onderdelen te openen.

Als de vloerdoos is geplaatst kan in het middengedeelte van het deksel een stukje vloerbedekking, marmoleum of in geval van een RVS deksel parket of natuursteen worden aangebracht.



Accessoires

OCS levert een uitgebreid assortiment aan accessoires voor vloerdozen. Onderstaande modules zijn in lege posities te plaatsen.

Wilt u meer informatie? Bekijk ons assortiment op www.ocsystems.nl

MODULE			ARTIKELNR
Universeel dataplaatje 1-voudig	wit	45x45	16.70.010
Universeel dataplaatje 2-voudig	wit	45x45	16.70.011
Dataplaatje tbv Attema clip	wit	45x45	16.70.016
Dataplaatje tbv Avaya Systimax	wit	45x45	16.70.012
USB Charger enkel	wit	22,5x45	16.10.035
USB Charger dubbel	wit	45x45	16.10.023
XLR chassisdeel, female	wit	45x45	16.10.041
Blindplaatje half	wit	22,5x45	16.10.013
Blindplaatje heel	wit	45x45	16.10.029
CAI module R/TV wcd einddoos	wit	45x45	16.70.001
CAI module R/TV wcd rijgdoos	wit	45x45	16.70.002
VGA/Audio schroefaansluiting	wit	45x45	16.70.003
HDMI schroefaansluiting	wit	45x45	16.70.004
USB schroefaansluiting	wit	22,5x45	16.70.005
RVS opvulset t.b.v. kunststof klapdeksel	rvs		33.70.018
RVS opvulset t.b.v. RVS klapdeksel T15	rvs		33.70.019

Alle modules zijn leverbaar via de elektrotechnische groothandel.