

Tetra 2.0® holle ruimte vloerdoos 62



De OCS Tetra 2.0® kan worden toegepast in verhoogde- en holle ruimte vloeren. De Tetra is voorzien van een standaard klapdeksel ten behoeve van tapijt of marmoleum of u kiest uit een RVS deksel met oplegrand geschikt voor een inleg van 15 mm natuursteen of parket. Na het aanbrengen van de sparing kunt u de doos plaatsen en door middel van het aandraaien van vier schroeven klemt de doos zich vast.

Inhoud – 100% Stekerbaar!

De vloerdoos beschikt over een tweetal gescheiden compartimenten voor 230V en data. Er zijn 4 randaarde contactdozen van het type 45x45 geplaatst. Tetra® 62 is leverbaar met een Wieland chassisdeel incl. vergrendeling of een Wago Winsta chassisdeel incl. vergrendeling.

Het datapaneel biedt plaats voor maximaal 8 data connectoren. De sparingsmaat voor de data connector is 15 x 19,6 mm.

Deze maat biedt de mogelijkheid om data connectoren (*snap in*) van verschillende fabrikanten direct in het frame te plaatsen. Dit zonder gebruik te moeten maken van draagringsen of iets dergelijks. Enkele voorbeelden van dataconnector fabrikanten zijn: Rutenbeck, AMP / TYCO, Radiall, Krone, Siemon, R&M, MMC, Brandrex, etc.

Indien u een andere data connector of multimedia componenten wenst in te bouwen, adviseren wij u gebruikt te maken van onze vloerdoos 4 x 230V + 4 x leeg (art.nr. 33.71.002). Deze vloerdoos biedt ruimte voor 4 stuks 45x45 data-inzetplaatjes. Onze universele data inzetplaatjes zijn geschikt voor de meest uiteenlopende dataconnectoren. Kijk daarvoor op de pagina Inzetplaatjes 45x45.

Datakabel invoer

De Tetra® 62 beschikt standaard over een datakabel invoer via de zijde recht achter het datapaneel. Hiermee kunnen alle categorie datanetwerken snel en efficiënt worden aangesloten. Deze kabelinvoer direct achter de dataconnectoren voorkomt extra bochten welke kunnen leiden tot signaalverlies. Deze invoer beschikt over een degelijke trekontlasting v.v. een stukje foamband om beschadiging van de datakabel te voorkomen.

Deksel

Standaard heeft de vloerdoos een kunststofdeksel met tapijtrand. Deze is vervaardigd uit versterkt ABS, halogeenvrij en heeft de kleur grijs RAL7024. In het deksel is een staalplaat van 3 millimeter geplaatst. Dit deksel is geschikt voor tapijt, marmoleum of bijv. een giethars.

Er is ook een RVS-deksel beschikbaar, geschikt voor het inleggen van parket of natuursteen. Dit deksel heeft inlegdiepte voor een vloerafwerking van 15 mm. De Tetra 2.0® wordt alleen met een RVS deksel v.v. oplegrand geleverd.

Materiaal

Sendzimir 1,0 / 2,0 mm

Kleur

- blank plaatmateriaal
- grijs RAL7024 (tapijtrand)

Overige kleuren op aanvraag

Afmetingen en draagkracht

Bak: 245 x 245 x 48 mm excl. datainvoer

Bak: 245 x 258 x 48 mm incl. datainvoer

Kunststof deksel: 270 x 270 mm, met een 3 mm-staalplaat en geschikt voor tapijt of marmoleum.

Totale gewicht: 2,8 Kg

RVS deksel: 270 x 270 mm, met een inlegdiepte van 15 mm geschikt voor parket of natuursteen.

Totale gewicht T15: 2,7 Kg

Draagkracht kunststof en RVS deksels getest conform :

NEN-EN 50085-2 par. 6.102 / 2000N

NEN-EN 50085-2 par. 6.103 / 10.000N

De vloerdozen zijn uitermate geschikt voor montage in verhoogde / holle ruimte vloeren – mits correct gemonteerd met in achtneming van onze instructies. Voor een volledig testrapport kunt terecht op onze website.

IP klasse: IP20

Nom.stroom: 16A

Nom.spanning: 230V

Conform CE: Ja

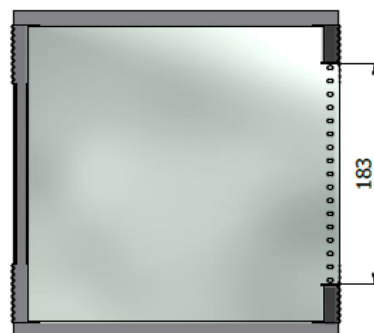
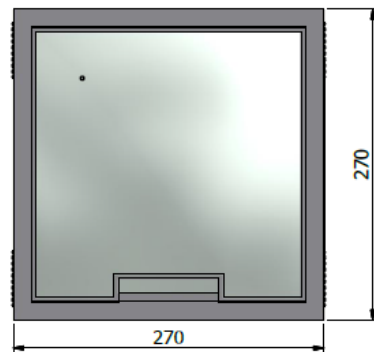
Verpakkingseenheid

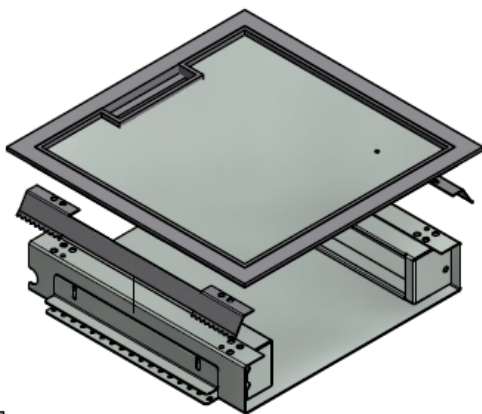
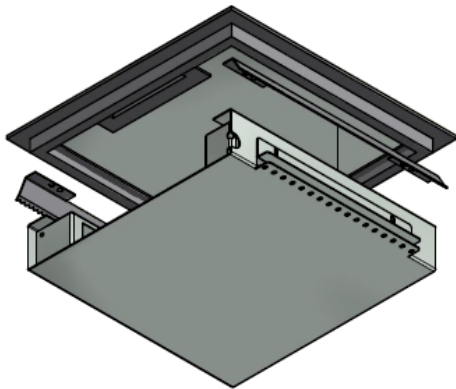
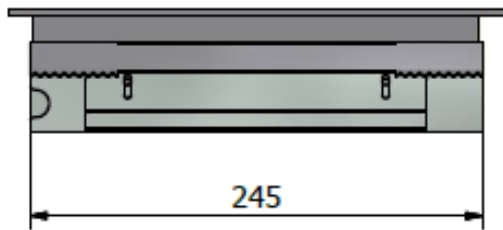
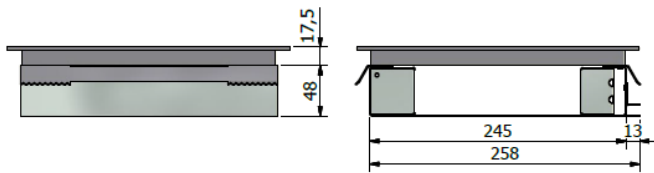
Per stuk

Artikelnummer

Uitvoeringen 62 mm kunststof deksel	Artikelnummer
4 x 230V & 1x GST18-3 + 8 x data	33.71.001
4 x 230V & 1x GST18-3 + 4 x leeg	33.71.002
4 x 230V & 1x WINSTA + 8 x data	33.71.010
4 x 230V & 1x WINSTA + 4 x leeg	33.71.011
RVS opvulset voor Knst. deksel	33.70.018
Uitvoeringen 62 mm RVS deksel T15	Artikelnummer
4 x 230V & 1x GST18-3 + 8 x data	33.71.003
4 x 230V & 1x GST18-3 + 4 x leeg	33.71.004
4 x 230V & 1x WINSTA + 8 x data	33.71.012
4 x 230V & 1x WINSTA + 4 x leeg	33.71.013
RVS opvulset voor RVS deksel	33.70.019

Tekeningen – belangrijkste afmetingen





Sparingsmaat – tegel of plankenvloer

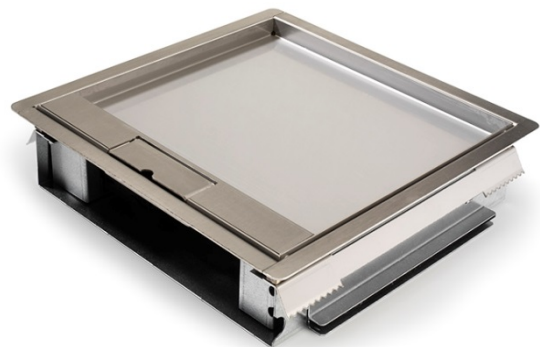
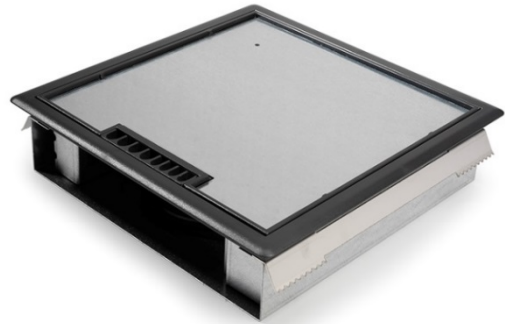
U dient de volgende maat exact aan te houden!
Maakt u de sparing bv groter dan zal dit nadelige effecten hebben op de draagkracht van de vloerdoos!

Maatvoering uitsparing is 250 x 250 mm (tol. – 0,5 tot -1,0 mm) Maximale radius in de hoeken is 6.

Bij gebruik van een frees : maximale diagonaal van 6 mm naar buiten.

Volg verder de montagehandleiding. Deze vindt u in iedere verpakking van de TETRA 2.0®

[Enkele afbeeldingen OCS TETRA 2.0®](#)





Alle OCS vloerdozen worden geleverd door uw Elektrotechnische Groothandel.

U vindt onze artikelen in het 2BA bestand – het bestandbeheer binnen de installatiebranche!

2ba

Gerelateerde producten



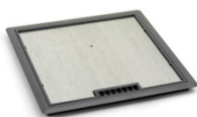
*Inzetplaatjes
45x45*



*Serie 3300 holle
ruimte vloerdoos*



*Cube – overige
vloergoten en
kabelgraten*



*Kunststof deksel
Kleur RAL7024
Grijs*



*RVS deksel IP20
T15*



*Multi media
paneel –
2xCat6+1xblind*