



SIRIUS POSITION SWITCH;
 PLASTIC HOUSING ACC. TO EN50047,
 31MM DEVICE CONNECTION 1X(M20X1.5);
 1NO/1NC SNAP-ACTION CONTACTS INTEGRATED (NOT
 REPLACEABLE) ROLLER LEVER,
 21MM LONG RIGHT/LEFT SIDE ADJUSTABLE W.
 PLASTIC ROLLER 19MM

Artikelnummer van de fabrikant

- van de bijgeleverde basisschakelaar
- van de bijgeleverde aandrijfkop voor positieschakelaar
- van de bijgeleverde bedieningshefboom

[3SE5232-0HC05](#)

[3SE5000-0AK00](#)

[3SE5000-0AA21](#)

Algemene technische details:

Productbenaming		standaard positieschakelaar
Ex-Categorie tegen ontploffing voor stof		Zonder
Isolatiespanning		
• nominale waarde	V	400
Vervuilinggraad		klasse 3
Thermische stroom	A	6
Bedrijfsstroom		
• bij AC-15		
• bij 24 V / nominale waarde	A	6
• bij 125 V / nominale waarde	A	6
• bij 230 V / nominale waarde	A	6
• bij 400 V / nominale waarde	A	4
• bij DC-13		
• bij 24 V / nominale waarde	A	3
• bij 125 V / nominale waarde	A	0,55

<ul style="list-style-type: none"> • bij 230 V / nominale waarde • bij 400 V / nominale waarde 	A	0,27
	A	0,1
Continue stroom		
<ul style="list-style-type: none"> • van het DIAZED-zekering traag • van het DIAZED-zekering flink • van de leidingveiligheidsschakelaar C-karakteristiek 	A	6
	A	10
	A	2
Mechanische levensduur (aantal schakelingen)		
<ul style="list-style-type: none"> • typisch 		15.000.000
Elektrische levensduur (aantal schakelingen)		
<ul style="list-style-type: none"> • met veiligheid 3RH11, 3RT1016, 3RT1017, 3RT1024, 3RT1025, 3RT1026 / typisch • bij AC-15 / bij 230 V / typisch 		10.000.000
		100.000
Elektrische schakelingen binnen één uur		
<ul style="list-style-type: none"> • met veiligheid 3RH11, 3RT1016, 3RT1017, 3RT1024, 3RT1025, 3RT1026 		6.000
Herhalingsnauwkeurigheid	mm	0,05
Schakelprincipe		sprongschakelementen
Aantal verbreekcontacten		
<ul style="list-style-type: none"> • voor hulpcontacten 		1
Uitvoering van de schakelfunctie		gedwongen opener, geïntegreerd
Aantal maakcontacten		
<ul style="list-style-type: none"> • voor hulpcontacten 		1
Dynamische sterkte		0,35 mm / 5g
Schokbestendigheid		30g / 11 ms
Omgevingstemperatuur		
<ul style="list-style-type: none"> • tijdens de werking • tijdens opslag 	°C	-25 ... +85
	°C	-40 ... +90
Productnorm		
<ul style="list-style-type: none"> • voor afmetingen 		EN 50047
Breedte van de sensor	mm	31
Materiaal		
<ul style="list-style-type: none"> • van de behuizing 		kunststof
Materiaal / van de behuizing / van de schakelkop		kunststof
Uitvoering van het bedieningselement		metalen hefboom, 21 mm lang, recht, kunststofrol 19 mm
Activeringssnelheid	mm/s / m/s	0,1 ... 1,5
Beschermingsklasse IP		IP65
Inbouwpositie		willekeurig
Uitvoering van de kabelinvoering		1x (M20 x 1,5)
Uitvoering elektrische aansluiting		schroefaansluiting

Referentiemarkering

- volgens DIN 40719 uitgebreid volgens IEC 204-2
- volgens EN 61346-2

S
B

Approbaties/ certificaten:

General Product Approval



Declaration of Conformity

EG-Konf.

Test Certificates

[Special Test Certificate](#)

other

[Confirmation](#)

Bijkomende informatie:

Informatie- en downloadcenter (catalogi, brochures,...)

<http://www.siemens.com/industrial-controls/catalogs>

Industry Mall (online-bestelsysteem)

<http://www.siemens.com/industrial-controls/mall>

CAX-online-generator:

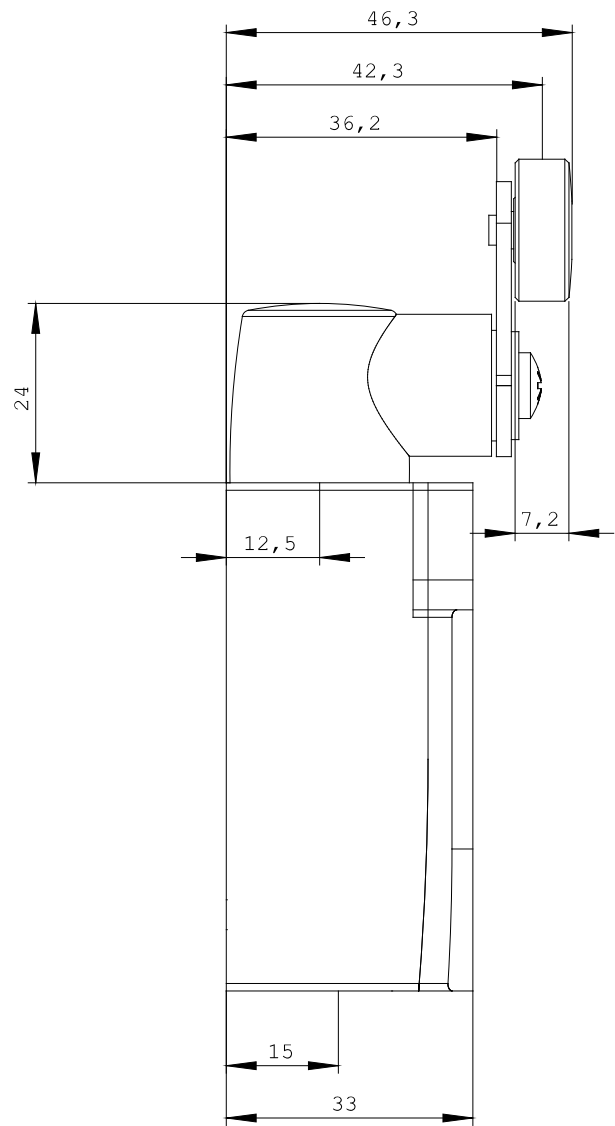
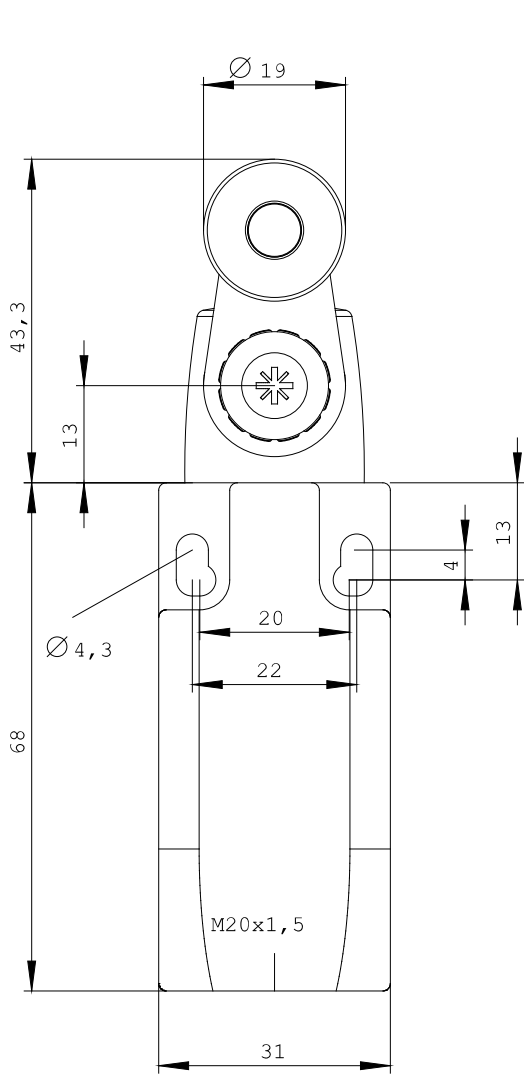
<http://www.siemens.com/cax>

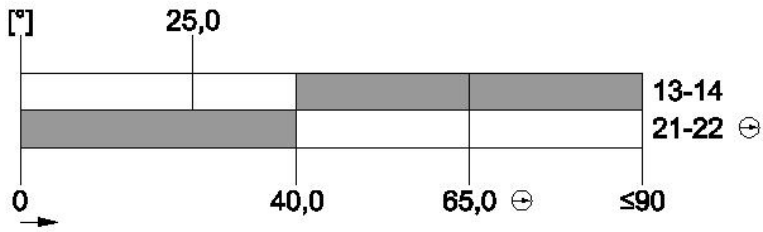
Service&Support (handboeken, gebruiksaanwijzingen, certificaten, prestatiegrafieken, FAQ's,...)

<http://support.automation.siemens.com/NL/view/nl/3SE5232-0HK21/all>

Fotodatabank (productfoto's, 2D-maatschetsen, 3D-modellen, apparaatschakelschema's, ...)

http://www.automation.siemens.com/bilddb/cax_en.aspx?mlfb=3SE5232-0HK21





Laatste wijziging:

7-jul-2014