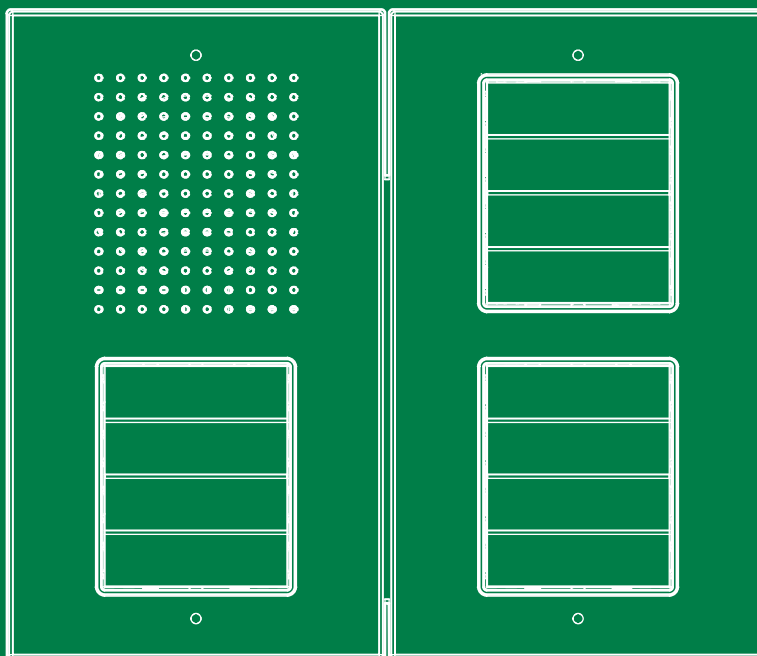


NL

TECHNISCHE  
HANDLEIDING



Deurstation Ciao  
Art. CA2100P-CA2200P

 **Comelit**<sup>®</sup>  
Passion. Technology. Design.

# Waarschuwingen

## Beoogd gebruik

Dit product van Comelit is ontworpen en ontwikkeld om te worden gebruikt bij de realisatie van audio- en videocommunicatiesystemen in woningen, winkels, bedrijven en openbare gebouwen of in openbare ruimtes.

## Installatie

Alle functies die zijn aangesloten op de installatie van de Comelit-producten moeten zijn uitgevoerd door gekwalificeerd technisch personeel, volgens de aanwijzingen in de handleiding/instructies van de betreffende producten.

## Bedrading

Sluit de voeding af voordat u onderhoudswerkzaamheden uitvoert.

Gebruik kabels met een geschikte doorsnede, afhankelijk van de afstanden, volgens de aanwijzingen in de handleiding van de installatie.

Het is raadzaam om de kabels voor de installatie niet in dezelfde leiding te plaatsen als die waar de vermogenskabels (230v of hoger) doorheen lopen.

## Veilig gebruik

Voor een veilig gebruik van de Comelit producten is het volgende noodzakelijk:

- het zorgvuldig opvolgen van de aanwijzingen in de handleiding/instructies
- ervoor zorgen dat de installatie die met de Comelit-producten is uitgevoerd niet wordt gesaboteerd / beschadigd raakt.

## Onderhoud

De producten van Comelit hebben geen onderhoud nodig, behalve de normale reiniging, welke moet worden uitgevoerd zoals is aangegeven in de handleiding/instructies.

Eventuele reparaties moeten worden uitgevoerd

- voor de producten, uitsluitend door **Comelit Group S.p.A.**,
- voor de installatie, door gekwalificeerd technisch personeel.

## Disclaimer

**Comelit Group S.p.A.** is niet verantwoordelijk voor

- andere toepassingen dan het beoogde gebruik
- het niet in acht nemen van de aanwijzingen en waarschuwingen in deze handleiding/instructies.

**Comelit Group S.p.A.** behoudt zich het recht voor om op elk moment, zonder waarschuwing vooraf, wijzigingen aan te brengen in deze handleiding/instructies.

# Inhoud

Waarschuwingen .....	2
Beschrijving .....	3
Art. CA2100P.....	3
Art. CA2200P.....	4
Technische eigenschappen.....	5
Art. CA2100P.....	5
Art. CA2200P.....	5
Installatie deurstation art. CA2100P .....	6
Vervanging naamkaders .....	6
Installatie deurstation art. CA2100P met drukknopmodule art. CA2200P .....	7
Verbinding .....	9
Varianten .....	9
Adressering beldruckers .....	10
Speciale programmeringen .....	12
Werking .....	13
Systeemprestaties en schema's .....	13
Adresseringstabel .....	14

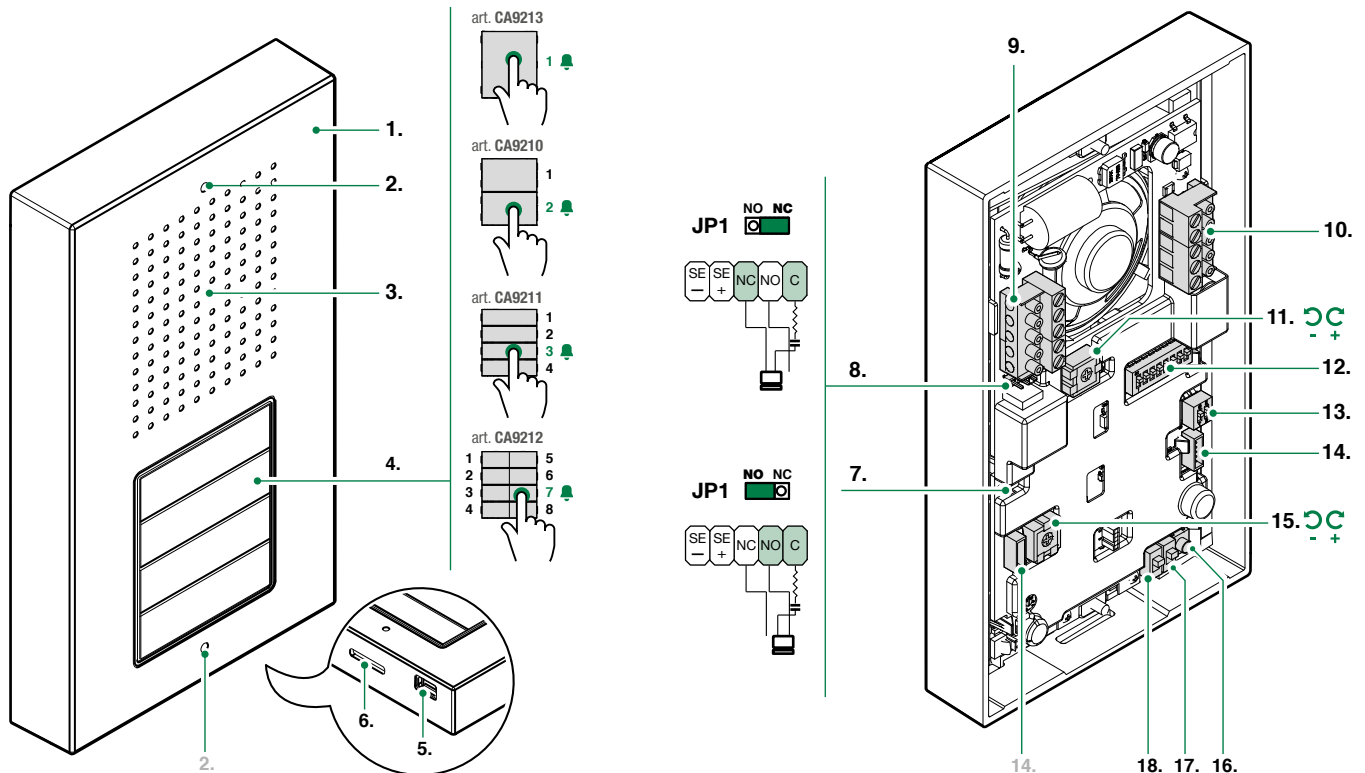
# Beschrijving

Modulair deurstation Ciao met frontpaneel van persgegoten aluminium, witte led-achtergrondverlichting en naamkaders. Uit te breiden met 1/2/4/8 bedrukkers (afzonderlijk verkrijgbaar).

Uitgerust met Smart programmeringsmodus voor de drukknoppen. Voorzien van wandsteun voor opbouw.

Het deurstation art. **CA2100P** kan worden gecombineerd (zowel horizontaal als verticaal) met maximaal 4 drukknopmodules art. **CA2200P** voor het realiseren van maximaal 72 bedrukkers.

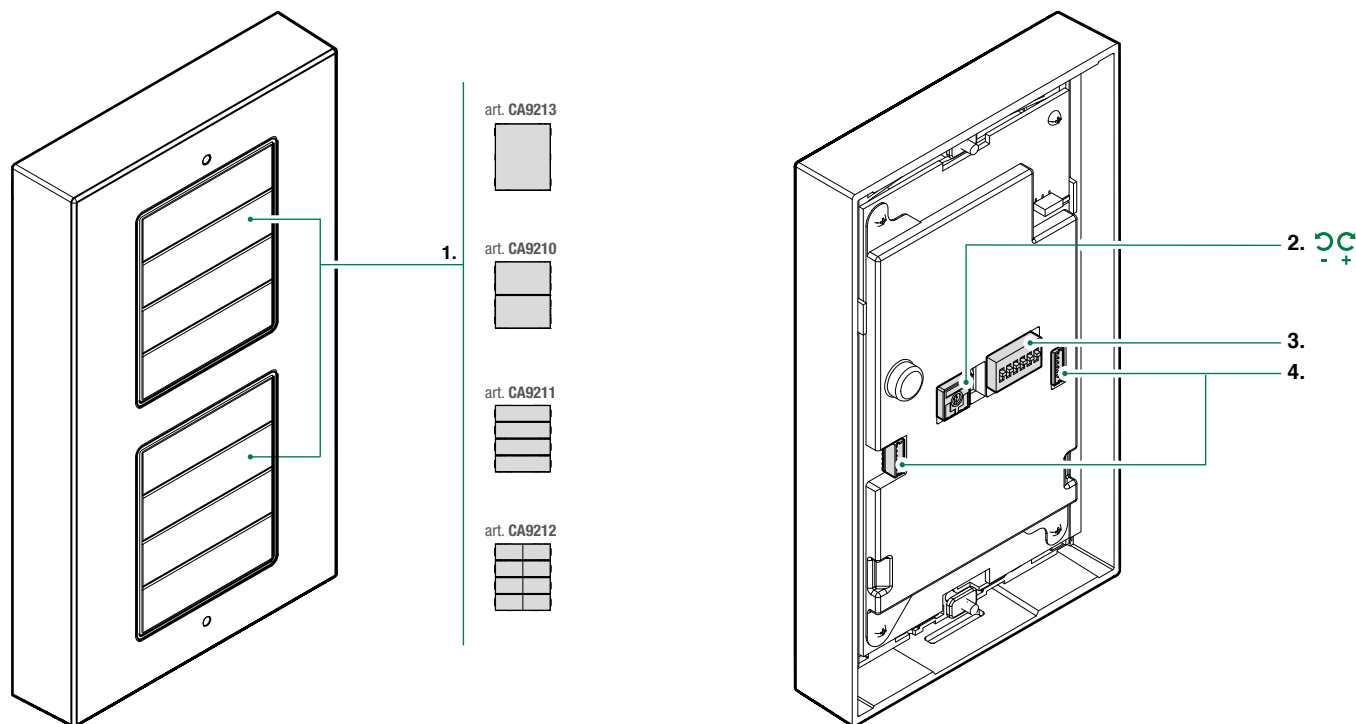
## Art. CA2100P



1. Afdekking van gegoten aluminium
2. Behuizing bevestigingsschroeven frontpaneel
3. Luidspreker
4. Bedrukkers 1 / 2 / 4 / 8 gebruikers (afzonderlijk verkrijgbaar)
5. Microfoon
6. Gat voor condensafvoer
7. **CV2** draadbrug die moeten worden doorgeknijpt om de verlichting van de knoppen uit te schakelen
8. **JP1** inschakeling van het RC-netwerk voor storingsfilter op de relaiscontacten
9. Aansluitblok **J4**:  
**SE- SE+** aansluiting voor elektrisch deurslot  
**NC NO C** relaiscontacten
10. Aansluitblok **J3**:  
**L L** aansluiting bus-leiding  
**COM** negatief voor referentie RTE en DO  
**DO** signalering deur open  
**RTE** lokale deuropener met tijdsinstelling

11. **LED** trimmer helderheidsregeling drukknoppen
12. **S2** dip-switch voor adressering drukknoppen en programmering speciale functies
13. **S1** dip-switch voor configuratie van type drukknop (1 / 2 / 4 / 8 gebruikers)
14. **J2** en **J5** 6-polige connectors voor aansluiting drukknopmodules
15. **SPK** trimmer volumeregeling luidspreker
16. **SW1** bevestigingsknop programmering
17. **PRC** schakelaar voor ingang/uitgang programmering oproepadressen
18. **PRS** schakelaar voor ingang/uitgang speciale programmeringen

## Art. CA2200P



1. Beldrukkers 1 / 2 / 4 / 8 gebruikers (afzonderlijk verkrijgbaar)
2. **TM1** trimmer helderheidsregeling/uitschakeling drukknoppen
3. **S1** dip-switch voor configuratie van type drukknop (1 / 2 / 4 / 8 gebruikers) en adressering drukknopmodule
4. **J1** en **J2** 6-polige connectors voor aansluiting Art. CA2100P / CA2200P

# Technische eigenschappen

## Art. CA2100P

### TECHNISCHE EIGENSCHAPPEN

Type voeding	BUS
Voedingsspanning	27÷34 Vdc (BUS)
Min. verbruik (W)	1.7W
Max. verbruik (W)	7.6W
Klemmen	L L COM DO RTE C NO NC SE+ SE-
Uitneembare klemmen	Ja
Microfoon	electret
Luidspreker	8ohm 0.2W
Volumeregeling luidspreker	Ja
Regeling helderheid	Ja
IP-graad	IP 54
IK-waarde	IK 08
Bedrijfstemperatuur	-25 °C ÷ +55 °C
Relatieve luchtvochtigheid	25 ÷ 75%
Breedte	100 mm
Hoogte	172 mm
Diepte	28 mm

### COMPATIBILITEIT

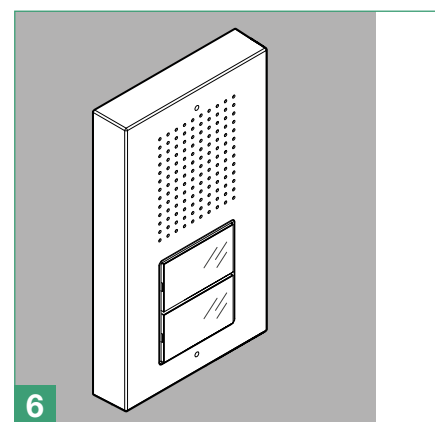
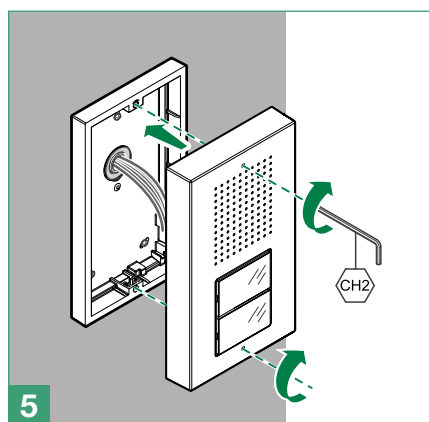
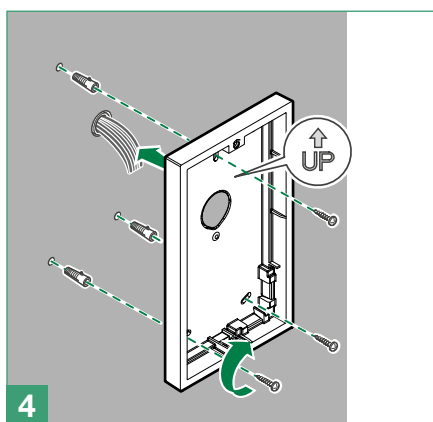
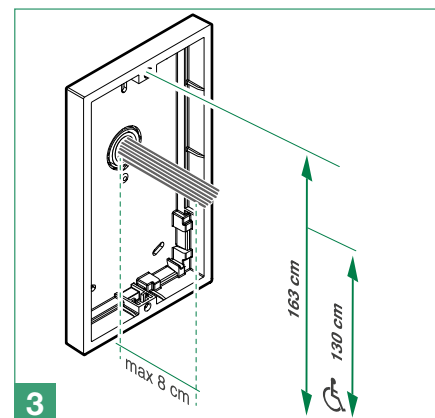
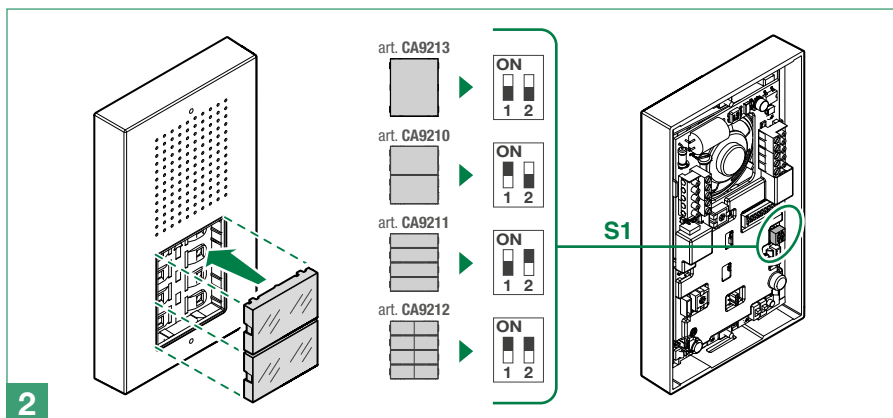
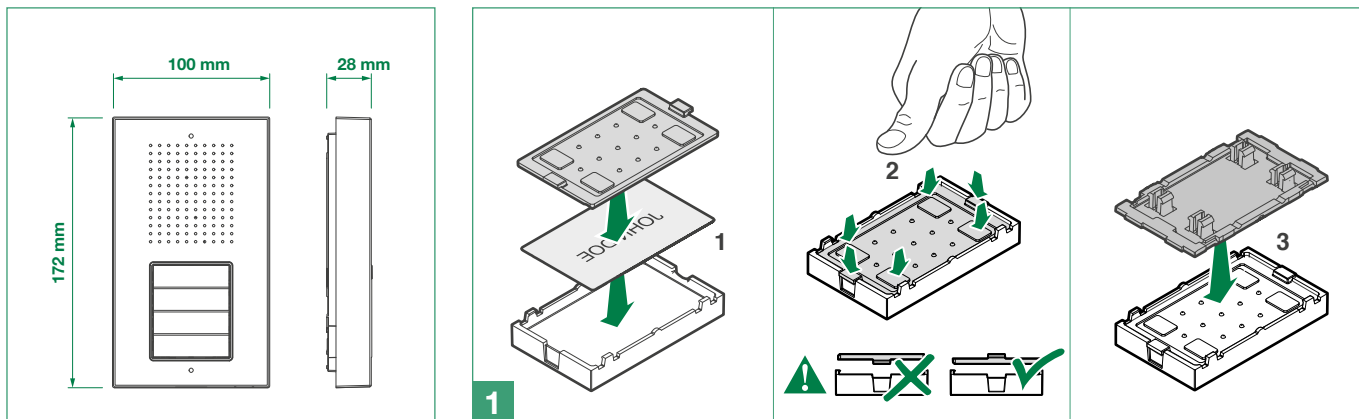
Audiosysteem SB2	Ja
------------------	----

## Art. CA2200P

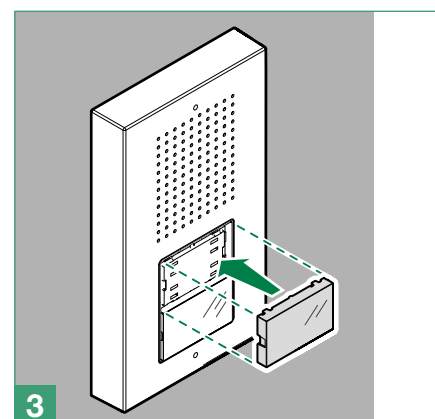
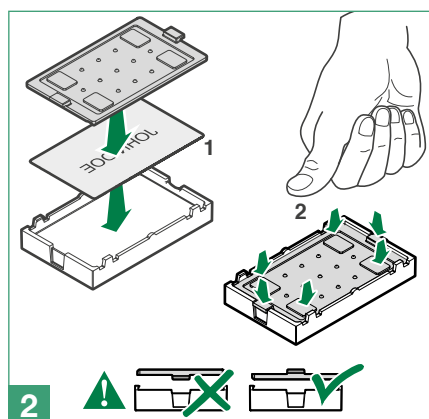
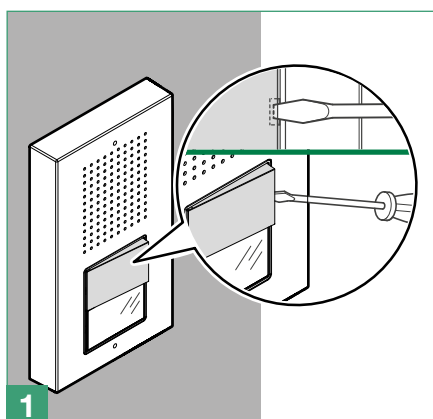
### TECHNISCHE EIGENSCHAPPEN

Type voeding	BUS
Voedingsspanning	27÷34 Vdc (BUS)
Min. verbruik (W)	0.62W
Max. verbruik (W)	0.62W
Regeling helderheid	Ja
IP-graad	IP 54
IK-waarde	IK 08
Bedrijfstemperatuur	-25 °C ÷ +55 °C
Relatieve luchtvochtigheid	25 ÷ 75%
Breedte	100 mm
Hoogte	172 mm
Diepte	28 mm

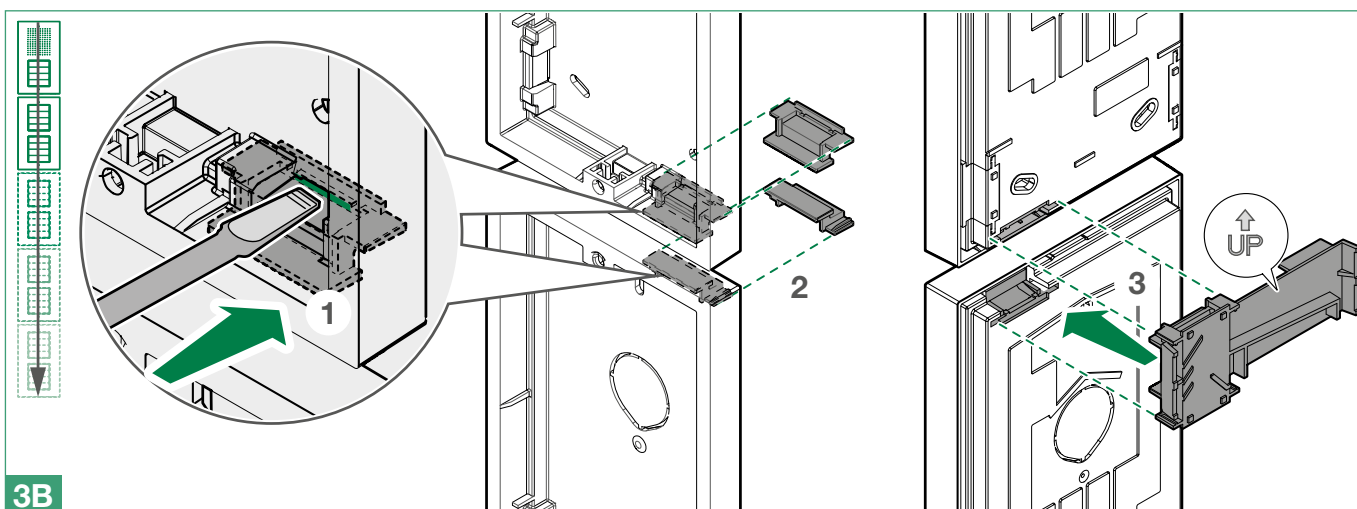
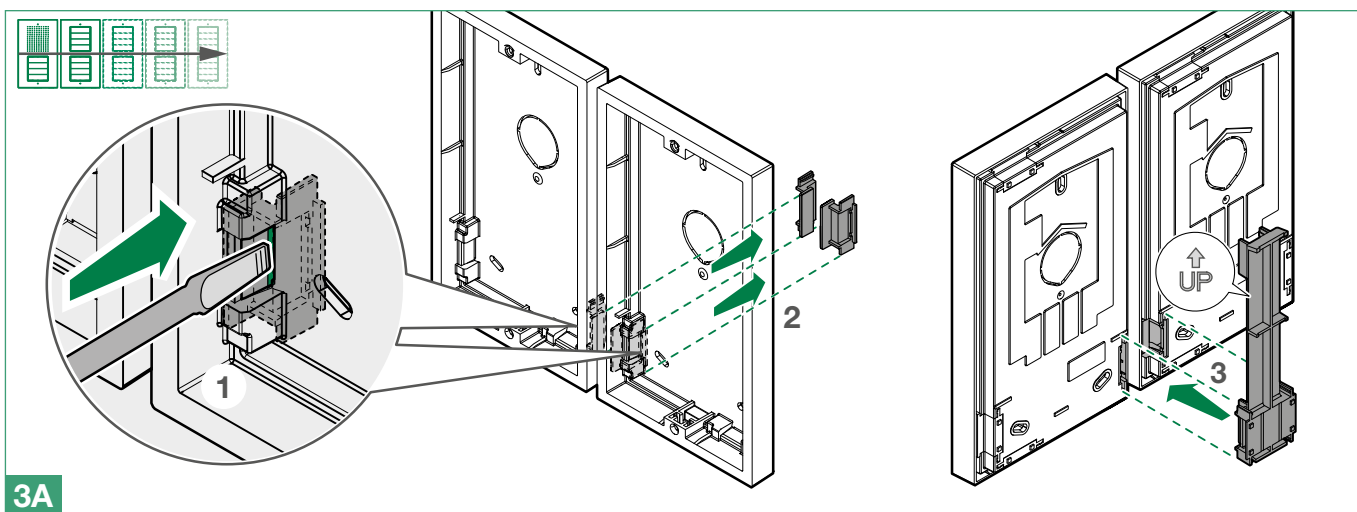
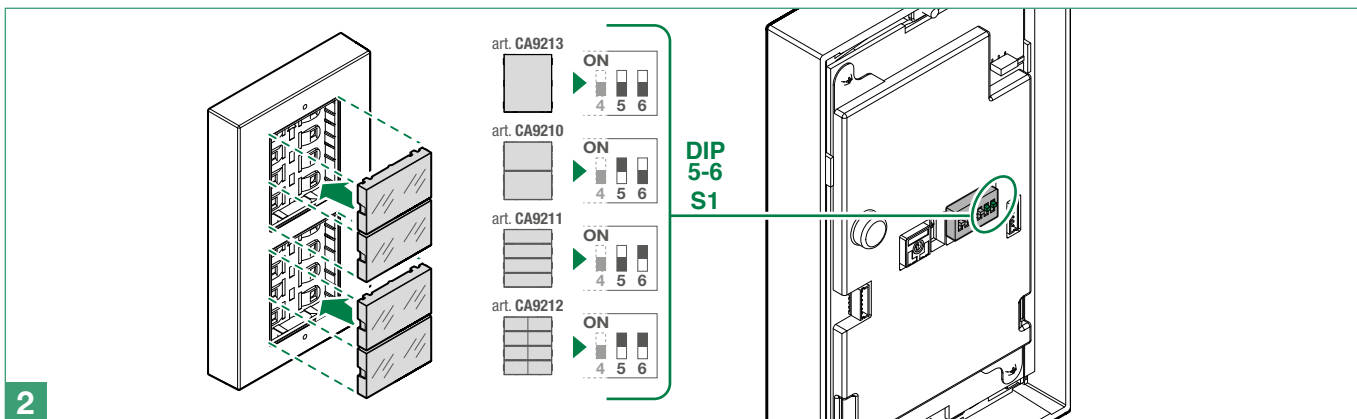
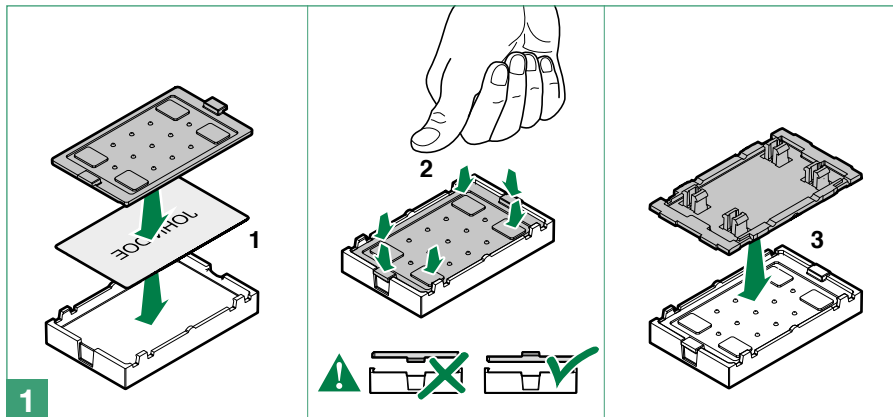
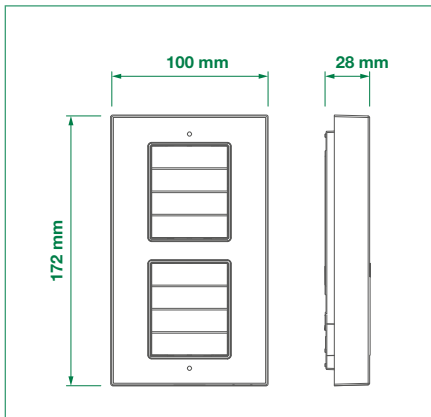
# Installatie deurstation art. CA2100P



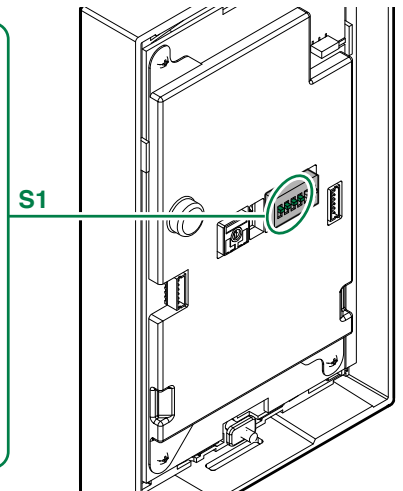
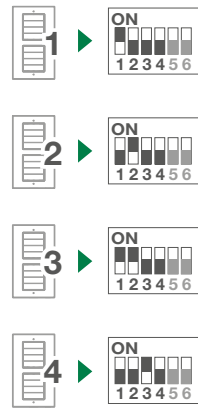
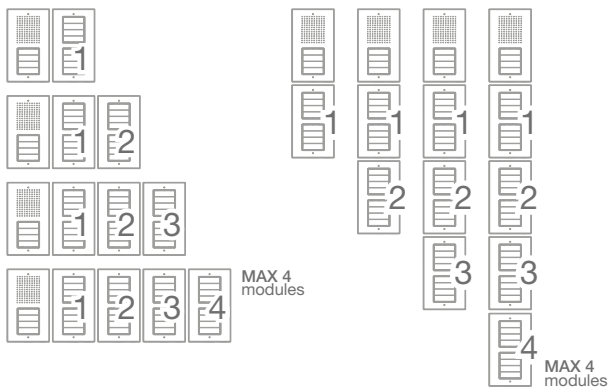
# Vervanging naamkaders



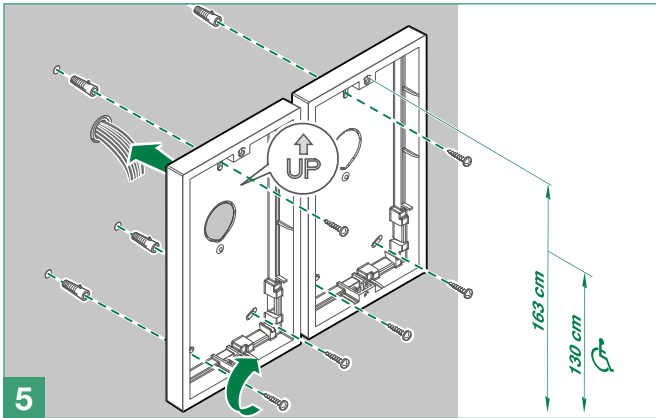
# Installatie deurstation art. CA2100P met drukknopmodule art. CA2200P



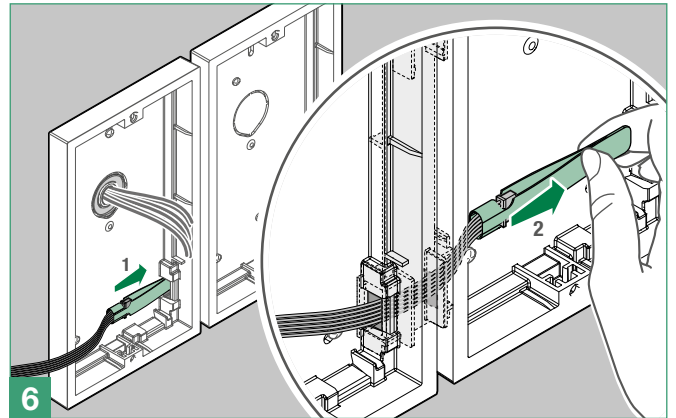
Met de adressering van de drukknopmodules is het mogelijk om, bij vervanging van een module Art. CA2200P, alleen het adres van de vervangen module Art. CA2200P te programmeren, zonder dat het nodig is alle drukknoppen te herprogrammeren.



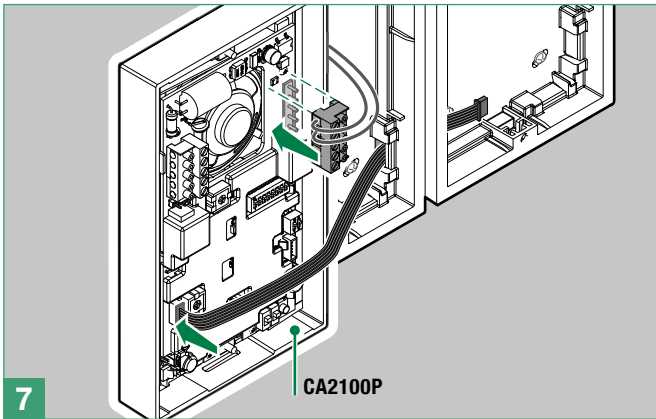
4



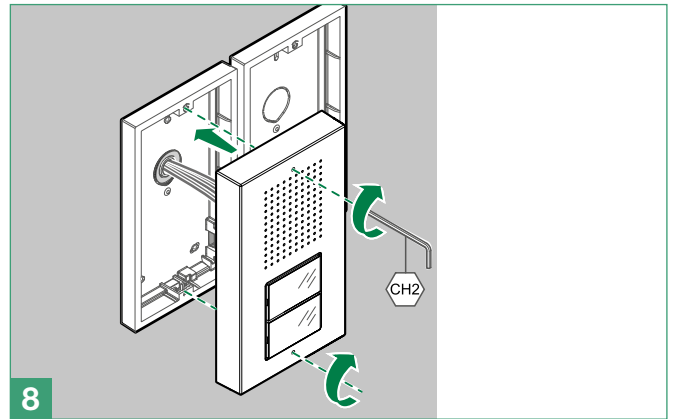
5



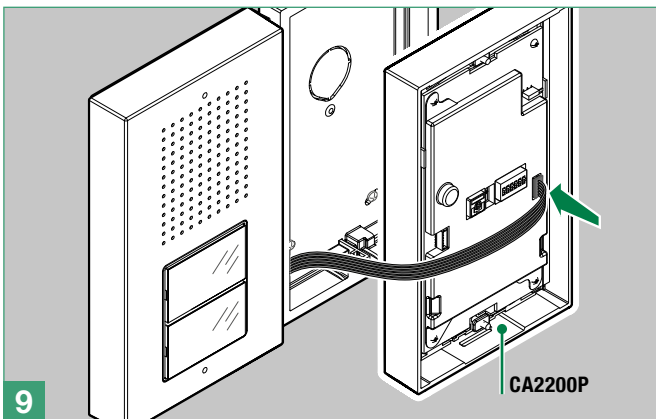
6



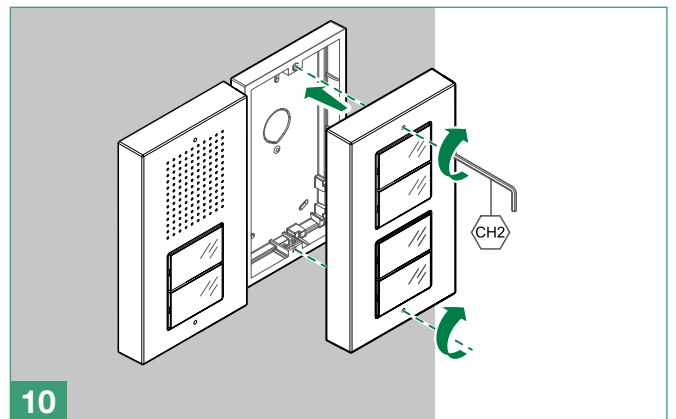
7



8

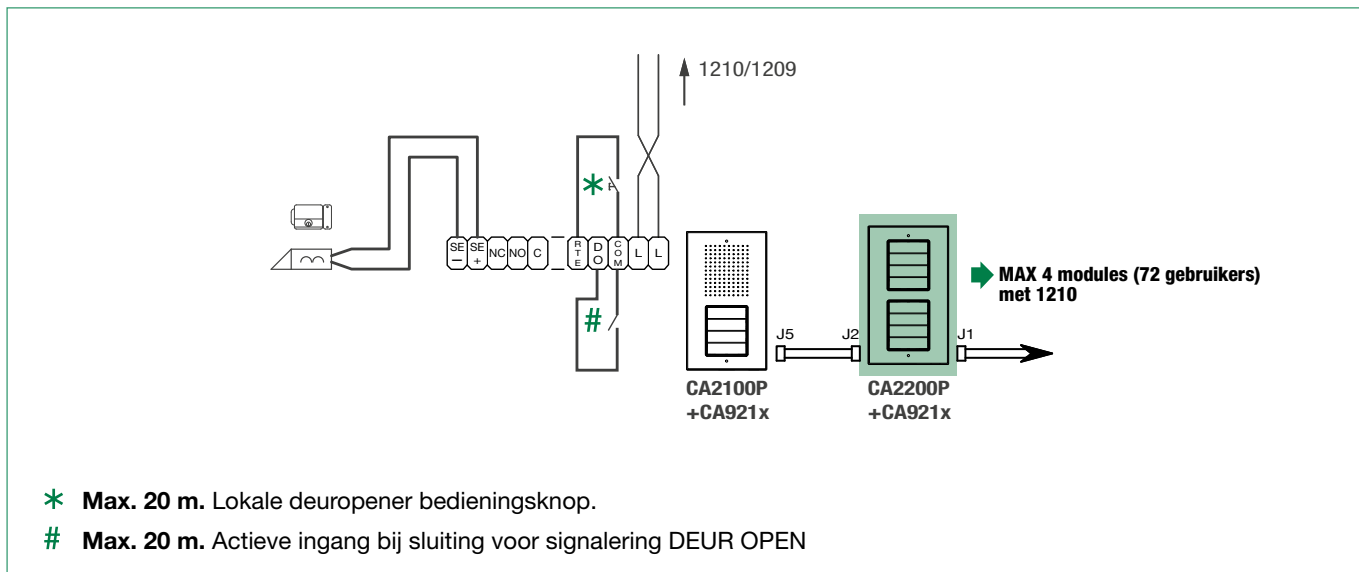


9



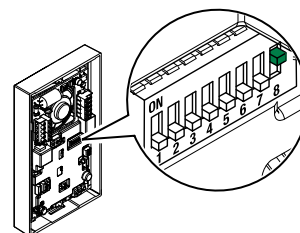
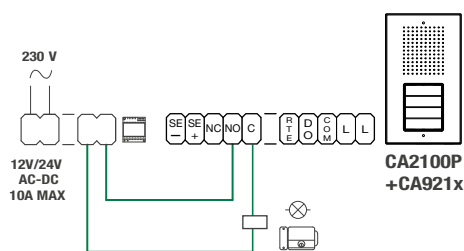
10

# Verbinding



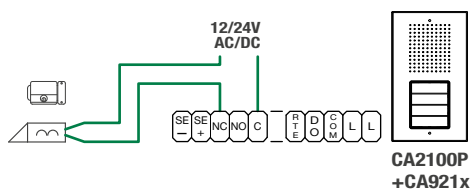
## Varianten

### Variant voor het gebruik van het relais van het deurstation

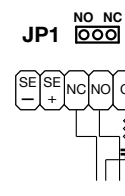
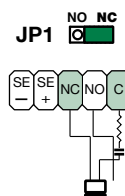
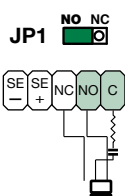
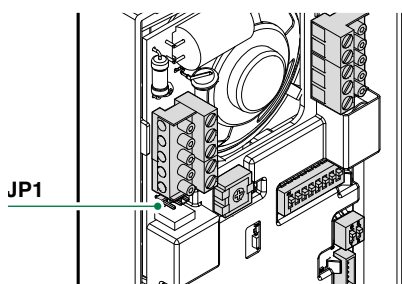


**Inschakeling relais C.NC.NO op relaissturing: 2 sec**  
 Stel de dipswitches permanent in zoals in de afbeelding

### Variant voor het gebruik van een veiligheidslot

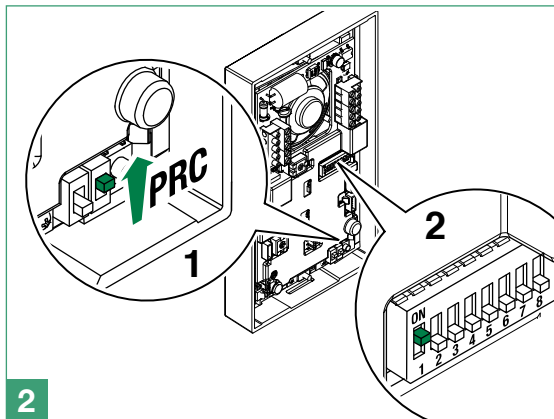
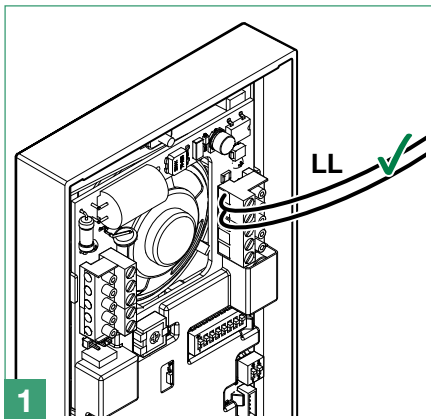


### JP1 inschakeling van het RC-netwerk voor storingsfilter op de relaiscontacten



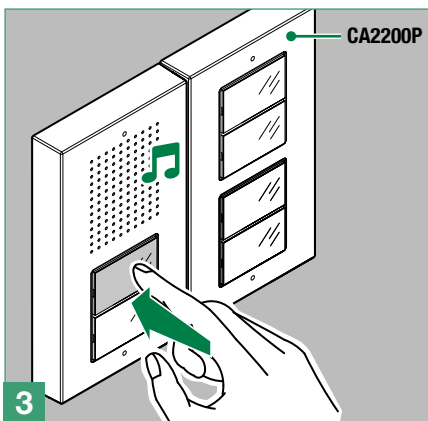
Op de C. NO-contacten    Op de C. NC-contacten    Uitzonderd: droog contact

# Adressering beldrukkers



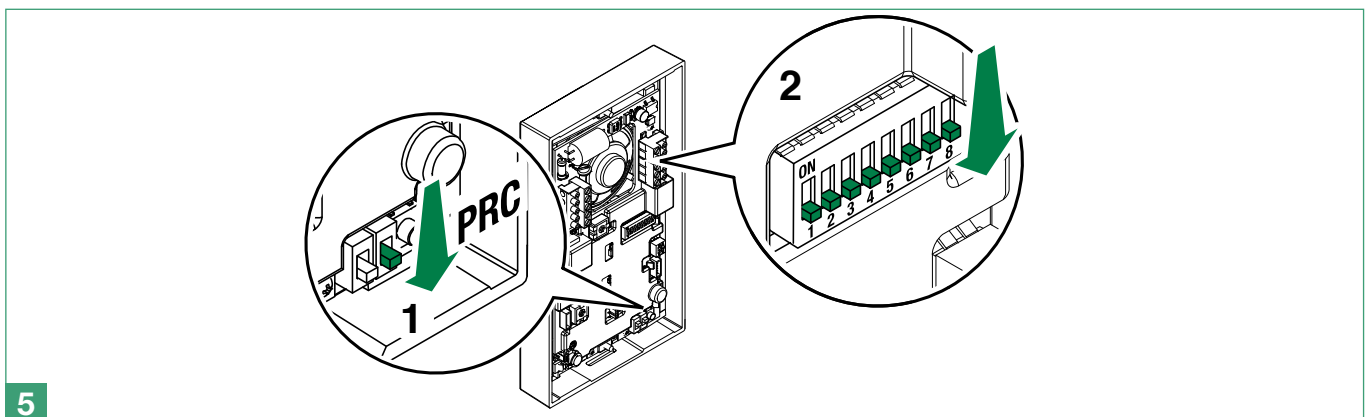
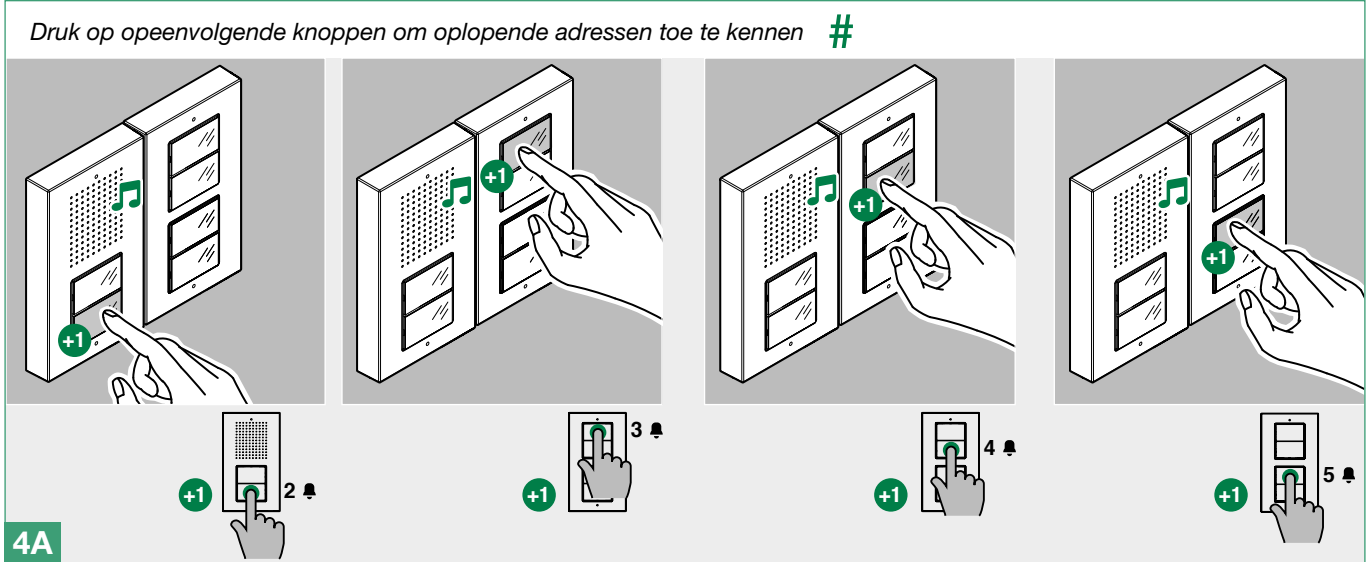
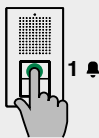
Stel het adres van het appartement in dat u wilt oproepen via de dip-switches (zie [Adresseringstabel](#)).

Voorbeeld: code 1



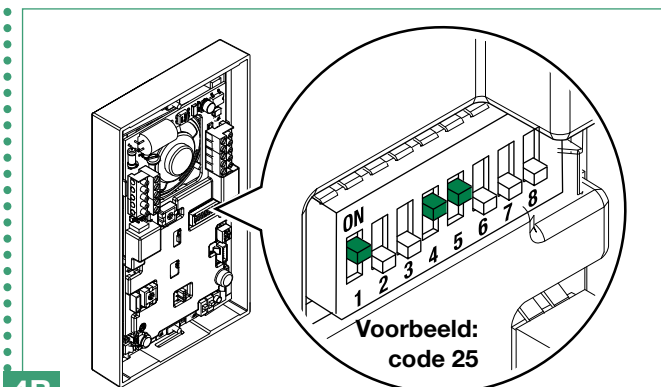
Code	Dip switch ON
1	1

Druk op de drukknop waaraan u het ingestelde oproepadres wilt koppelen via dip-switch

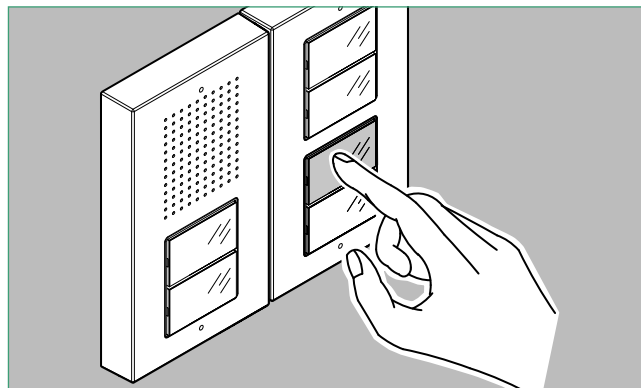


#

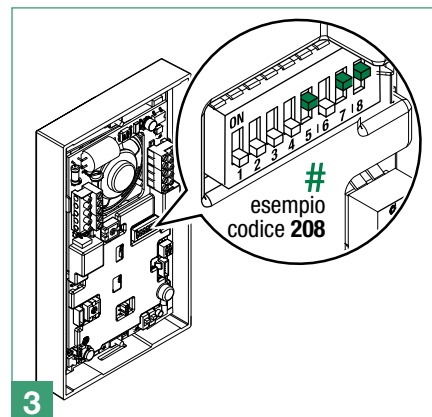
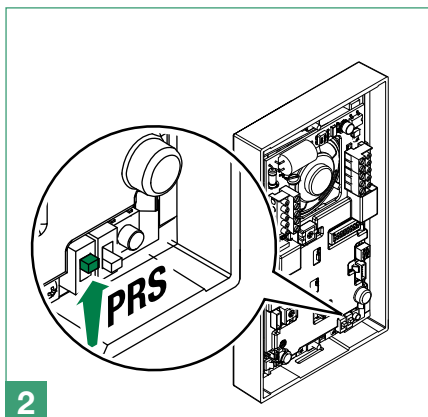
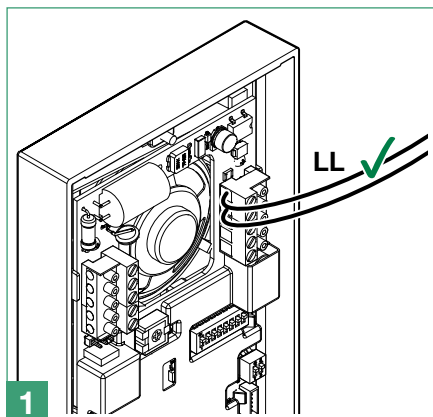
Als er een NIET oplopend adres moet worden ingesteld, stel de code dan in via dipswitch en druk op de drukknop waaraan u het adres wilt koppelen.



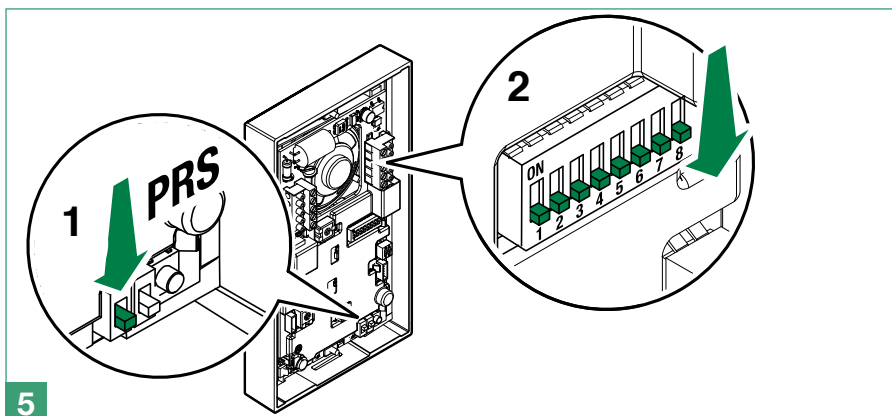
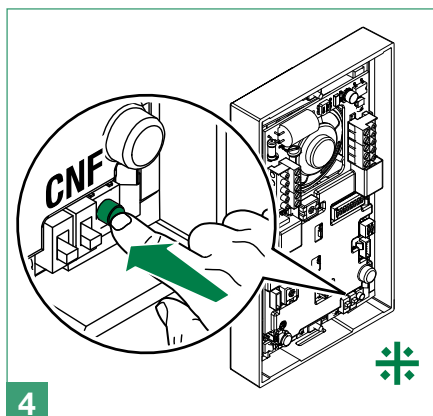
4B



# Speciale programmeringen



# Stel de dipswitches in afhankelijk van de functie die u wilt programmeren, zie [de tabel](#)



# Herhaal de handelingen 3 en 4 om andere speciale functies te programmeren

CODE	DIPSWITCH ON	FUNCTIES
		<b>Audioberichten</b>
195	1,2,7,8	Hebreeuws
196	3,7,8	Pools
197	1,3,7,8	Catalaans
198	2,3,7,8	Galicisch
199	1,2,3,7,8	Baskisch
206	2,3,4,7,8	Deens
207	1,2,3,4,7,8	Noors
211	1,2,5,7,8	Zweeds
215	1,2,3,5,7,8	Italiaans
216	4,5,7,8	Frans
217	1,4,5,7,8	Spaans
218	2,4,5,7,8	Nederlands
219	1,2,4,5,7,8	Grieks
220	3,4,5,7,8	Engels
221	1,3,4,5,7,8	Duits
222	2,3,4,5,7,8	Portugees
202	2,4,7,8	Activeert het spraakbericht (voor waarschuwing deur open) als het RTE-contact wordt gesloten
203	1,2,4,7,8	Deactiveert het spraakbericht (voor waarschuwing deur open) als het RTE-contact wordt gesloten (standaard)
214	2,3,5,7,8	OFF (standaard)
		<b>Beheer relaissturing</b> N.B. op de installatie mag Art. 1256 niet aanwezig zijn in de modus algemene relaissturing.

227	1,2,6,7,8	Relaissturing op seriële lijn S: ingeschakeld
228	3,6,7,8	Relaissturing op seriële lijn S: uitgeschakeld (standaard)
229	1,3,6,7,8	Inschakeling relais C.NC.NO op relaissturing: 2 sec.
230	2,3,6,7,8	Inschakeling relais C.NC.NO op relaissturing: 4 sec.
231	1,2,3,6,7,8	Inschakeling relais C.NC.NO op relaissturing: 8 sec.
<b>Deurslot</b>		
245	1,3,5,6,7,8	Tijd deurslot: 2 sec. + toon uit (standaard)
246	2,3,5,6,7,8	Tijd deurslot: 4 sec.
247	1,2,3,5,6,7,8	Tijd deurslot: 8 sec.
248	4,5,6,7,8	Bevestigingstoon deurslot: ingeschakeld
251	1,2,4,5,6,7,8	Relais C.NC.NO in parallelschakeling met SE (standaard)
252	3,4,5,6,7,8	Deurslotbediening altijd ingeschakeld (standaard)
253	1,3,4,5,6,7,8	Deurslotbediening alleen ingeschakeld voor de opgeroepen gebruiker
<b>Functies installatie</b>		
232	4,6,7,8	Wachttijd antwoord: 60 sec. (standaard)
233	1,4,6,7,8	Wachttijd antwoord: 120 sec.
234	2,4,6,7,8	Wachttijd antwoord: 30 sec.
235	1,2,4,6,7,8	Gesprekstijd: 90 sec. (standaard)
236	3,4,6,7,8	Gesprekstijd: 180 sec.
239	1,2,3,4,6,7,8	Bevestigingstoon bij oproep gebruiker: ingeschakeld (standaard)
240	5,6,7,8	Bevestigingstoon bij oproep gebruiker: uitgeschakeld
243	1,2,5,6,7,8	Wachttijd reset: 10 sec. (standaard)
244	3,5,6,7,8	Wachttijd reset: 1 sec.
208	5,7,8	Reset na deuropening met audioverbinding: ingeschakeld (standaard)
209	1,5,7,8	Deactiveert de "Wacht tot resettijd" bij deurslotbediening (de wachttijd antwoord of de gesprekstijd wordt toegepast)
249	1,4,5,6,7,8	Oproep verzenden: enkel (standaard)
250	2,4,5,6,7,8	Oproep verzenden: drievoudig
<b>Modus installatie</b>		
0		Simplebus (standaard)
255	1,2,3,4,5,6,7,8	Simplebus Top
254	2,3,4,5,6,7,8	<b>Reset default</b>

## Werking

- Als er vanaf het deurstation een oproep wordt verzonden en in plaats van de beltoon een bezettoon te horen is, betekent dit dat er een oproep naar een ander deurstation actief is.

## Systeemprestaties en schema's

Voor meer informatie over de systeemprestaties en voor het weergeven van de installatieschema's, klikt u op het type installatie dat het beste overeenkomt met uw vereisten:

- Kit audio** voor het uitvoeren van audiosystemen voor *villa's*.
- Audiosysteem SB2** voor het uitvoeren van audiosystemen voor *wooncomplexen*.

# Adresseringstabel

Code	Dip switch ON														
1	1	31	1,2,3,4,5	61	1,3,4,5,6	91	1,2,4,5,7	121	1,4,5,6,7	151	1,2,3,5,8	181	1,3,5,6,8	211	1,2,5,7,8
2	2	32	6	62	2,3,4,5,6	92	3,4,5,7	122	2,4,5,6,7	152	4,5,8	182	2,3,5,6,8	212	3,5,7,8
3	1,2	33	1,6	63	1,2,3,4,5,6	93	1,3,4,5,7	123	1,2,4,5,6,7	153	1,4,5,8	183	1,2,3,5,6,8	213	1,3,5,7,8
4	3	34	2,6	64	7	94	2,3,4,5,7	124	3,4,5,6,7	154	2,4,5,8	184	4,5,6,8	214	2,3,5,7,8
5	1,3	35	1,2,6	65	1,7	95	1,2,3,4,5,7	125	1,3,4,5,6,7	155	1,2,4,5,8	185	1,4,5,6,8	215	1,2,3,5,7,8
6	2,3	36	3,6	66	2,7	96	6,7	126	2,3,4,5,6,7	156	3,4,5,8	186	2,4,5,6,8	216	4,5,7,8
7	1,2,3	37	1,3,6	67	1,2,7	97	1,6,7	127	1,2,3,4,5,6,7	157	1,3,4,5,8	187	1,2,4,5,6,8	217	1,4,5,7,8
8	4	38	2,3,6	68	3,7	98	2,6,7	128	8	158	2,3,4,5,8	188	3,4,5,6,8	218	2,4,5,7,8
9	1,4	39	1,2,3,6	69	1,3,7	99	1,2,6,7	129	1,8	159	1,2,3,4,5,8	189	1,3,4,5,6,8	219	1,2,4,5,7,8
10	2,4	40	4,6	70	2,3,7	100	3,6,7	130	2,8	160	6,8	190	2,3,4,5,6,8	220	3,4,5,7,8
11	1,2,4	41	1,4,6	71	1,2,3,7	101	1,3,6,7	131	1,2,8	161	1,6,8	191	1,2,3,4,5,6,8	221	1,3,4,5,7,8
12	3,4	42	2,4,6	72	4,7	102	2,3,6,7	132	3,8	162	2,6,8	192	7,8	222	2,3,4,5,7,8
13	1,3,4	43	1,2,4,6	73	1,4,7	103	1,2,3,6,7	133	1,3,8	163	1,2,6,8	193	1,7,8	223	1,2,3,4,5,7,8
14	2,3,4	44	3,4,6	74	2,4,7	104	4,6,7	134	2,3,8	164	3,6,8	194	2,7,8	224	6,7,8
15	1,2,3,4	45	1,3,4,6	75	1,2,4,7	105	1,4,6,7	135	1,2,3,8	165	1,3,6,8	195	1,2,7,8	225	1,6,7,8
16	5	46	2,3,4,6	76	3,4,7	106	2,4,6,7	136	4,8	166	2,3,6,8	196	3,7,8	226	2,6,7,8
17	1,5	47	1,2,3,4,6	77	1,3,4,7	107	1,2,4,6,7	137	1,4,8	167	1,2,3,6,8	197	1,3,7,8	227	1,2,6,7,8
18	2,5	48	5,6	78	2,3,4,7	108	3,4,6,7	138	2,4,8	168	4,6,8	198	2,3,7,8	228	3,6,7,8
19	1,2,5	49	1,5,6	79	1,2,3,4,7	109	1,3,4,6,7	139	1,2,4,8	169	1,4,6,8	199	1,2,3,7,8	229	1,3,6,7,8
20	3,5	50	2,5,6	80	5,7	110	2,3,4,6,7	140	3,4,8	170	2,4,6,8	200	4,7,8	230	2,3,6,7,8
21	1,3,5	51	1,2,5,6	81	1,5,7	111	1,2,3,4,6,7	141	1,3,4,8	171	1,2,4,6,8	201	1,4,7,8	231	1,2,3,6,7,8
22	2,3,5	52	3,5,6	82	2,5,7	112	5,6,7	142	2,3,4,8	172	3,4,6,8	202	2,4,7,8	232	4,6,7,8
23	1,2,3,5	53	1,3,5,6	83	1,2,5,7	113	1,5,6,7	143	1,2,3,4,8	173	1,3,4,6,8	203	1,2,4,7,8	233	1,4,6,7,8
24	4,5	54	2,3,5,6	84	3,5,7	114	2,5,6,7	144	5,8	174	2,3,4,6,8	204	3,4,7,8	234	2,4,6,7,8
25	1,4,5	55	1,2,3,5,6	85	1,3,5,7	115	1,2,5,6,7	145	1,5,8	175	1,2,3,4,6,8	205	1,3,4,7,8	235	1,2,4,6,7,8
26	2,4,5	56	4,5,6	86	2,3,5,7	116	3,5,6,7	146	2,5,8	176	5,6,8	206	2,3,4,7,8	236	3,4,6,7,8
27	1,2,4,5	57	1,4,5,6	87	1,2,3,5,7	117	1,3,5,6,7	147	1,2,5,8	177	1,5,6,8	207	1,2,3,4,7,8	237	1,3,4,6,7,8
28	3,4,5	58	2,4,5,6	88	4,5,7	118	2,3,5,6,7	148	3,5,8	178	2,5,6,8	208	5,7,8	238	2,3,4,6,7,8
29	1,3,4,5	59	1,2,4,5,6	89	1,4,5,7	119	1,2,3,5,6,7	149	1,3,5,8	179	1,2,5,6,8	209	1,5,7,8	239	1,2,3,4,6,7,8
30	2,3,4,5	60	3,4,5,6	90	2,4,5,7	120	4,5,6,7	150	2,3,5,8	180	3,5,6,8	210	2,5,7,8	*240	5,6,7,8

\* OPMERKING: code 240 is gereserveerd voor de portiercentrale

CERTIFIED MANAGEMENT SYSTEMS



[www.comelitgroup.com](http://www.comelitgroup.com)

Via Don Arrigoni, 5 - 24020 Rovetta (BG) - Italy

 **Comelit**<sup>®</sup>  
Passion. Technology. Design.