

Zoneregeling voor vloerverwarming en -koeling



DE JUISTE TEMPERATUUR
OP ELKE PLEK IN HUIS

Honeywell perfect geregeld

Honeywell



Maximaal temperatuurcomfort met zoneregeling van Honeywell

Een comfortabel binnenklimaat begint bij vloerverwarming

Warmtecomfort heeft veel, zo niet alles te maken met beleving. Wat voor de één een prettige temperatuur is, is voor de ander nog niet aangenaam genoeg. De gemiddelde mens voelt zich het prettigst bij een kamertemperatuur van 20 tot 21 °C, maar individuele comfortwensen kunnen hier natuurlijk van afwijken. Door nieuwe technieken is er tegenwoordig veel mogelijk op het gebied van verwarming. Het haardvuur heeft in de meeste gevallen plaatsgemaakt voor centraal aangestuurde verwarming. En in woonvertrekken heeft de radiator plaatsgemaakt voor vloerverwarming en niet alleen om esthetische redenen.

Toepassing

Vloerverwarming is een trend. Steeds meer particulieren en professionals kiezen voor deze vorm van verwarming. En dat is niet zo verwonderlijk. Vloerverwarming is behaaglijk, energiezuinig, gezond én onzichtbaar. Een ideaal systeem voor woningen, kleine kantoren, bedrijfspanden en scholen.

Gelijkmatig en energiezuinig

Vloerverwarming wordt in het algemeen ervaren als een prettige manier van verwarmen. Dat komt omdat de warmte gelijkmatig over de ruimte, bijvoorbeeld de huiskamer, wordt verdeeld. De stralingswarmte van een radiator daarentegen, neemt juist af naarmate je er verder van verwijderd bent. Dat is overigens niet het enige voordeel van vloerverwarming. Door de gelijkmatige temperatuurverdeling kan de temperatuur in de woonkamer of kantoorruimte tot zo'n 2 °C lager worden ingesteld voor een gelijkblijvende comfortbeleving. Dit kan een energiebesparing opleveren van zo'n 10 tot 20% en dat merk je structureel in je portemonnee.

Gezond, hygiënisch en onderhoudsarm

Bovendien wordt met vloerverwarming door de gelijkmatige temperatuurverdeling luchtcirculatie tot een minimum beperkt; een prettig bijverschijnsel voor mensen met een stofallergie of aandoeningen aan de luchtwegen. Vloerverwarming is gezonder, hygiënischer én onderhoudsarm. Daarnaast wordt er steeds vaker voor vloerverwarming gekozen om esthetische redenen. Doordat het woonvertrek niet beperkt wordt door de als storend ervaren radiatoren, ontstaan er meer mogelijkheden ten aanzien van de inrichting van uw woning of kantoorruimte.

Verwarming en koeling

Vloerverwarming is uitstekend te combineren met duurzame en energiezuinige technieken, zoals zonnecollectoren op het dak en warmtepompen.* Honeywell ontwikkelde speciaal voor het regelen van vloerverwarming twee zogeheten zoneregelingen die uitstekend

zijn te combineren met dergelijke duurzame energiebronnen:

- **HCE20** (een bedraad systeem)
- **HCE80** (een draadloos systeem)

Beide systemen kunnen niet alleen het verwarmen, maar ook het koelen van uw vloer regelen op het moment dat de zomertemperatuur zich van haar beste kant laat zien.

Temperatuurcomfort

Warmtecomfort maakt plaats voor temperatuurcomfort! Zowel de HCE20 als HCE80 kan namelijk niet alleen voor het verwarmen van de ruimte worden toegepast, maar ook voor het koelen.

Met het begrip temperatuurcomfort neemt Honeywell een voorschot op toekomstige ontwikkelingen: een innovatieve kijk op de dag van morgen, waarin onze producten steeds meer beantwoorden aan de wensen van de individuele woonconsument.



Voordelen zone/vloerverwarming:

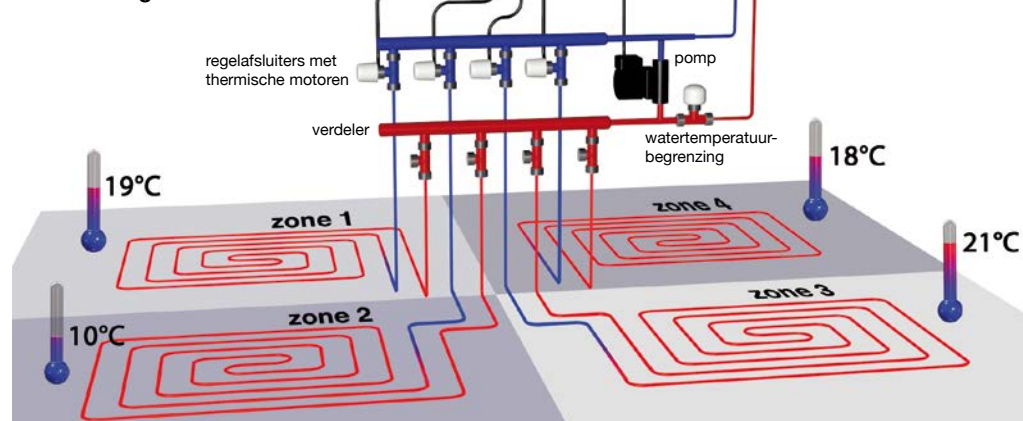
- **Gelijkmatige verdeling van de warmte in de ruimte**
- **Alleen warmte daar waar het nodig is**
- **Energiebesparing tot wel 20%**
- **Geen radiatoren in het zicht**

Zoneregeling

Zoneregeling houdt in dat de woning verdeeld is in zones*. Zo kunnen de verschillende vertrekken zoals huiskamer, slaapkamer en studiekamer op verschillende temperaturen worden ingesteld. U regelt de temperatuur voor elke ruimte apart, vanaf één centraal punt of in de de afzonderlijke vertrekken zelf. *Alles is mogelijk!*

Illustratie rechts: de zoneregelaar wordt meestal bij de verdeler geplaatst. Naast de individuele groepen stuurt hij ook de cv-ketel en de pomp aan.

Principeschema vloerverwarmingsverdeler met zone regelaar



VERKLARENDE WOORDENLIJST

Kamerthermostaat:

Met een kamerthermostaat kunt u de temperatuur handmatig instellen. Een kamerthermostaat (ook wel ruimtethermostaat genoemd) heeft geen tijdprogramma, zoals bij een klokthermostaat wel het geval is.

Klokthermostaat:

Met een klokthermostaat is het mogelijk de temperatuur automatisch te regelen aan de hand van een tijdprogramma. Zo kunt u bijvoorbeeld programmeren dat de temperatuur 's nachts, of als u niet thuis bent, automatisch verlaagd wordt.

Modulerende thermostaat:

Een modulerende thermostaat kan, in tegenstelling tot een ouderwetse aan/uit-thermostaat, een variabele warmtevraag communiceren. Indien de thermostaat constateert dat niet het volledige vermogen van de ketel nodig is, communiceert hij dit naar de ketel zodat deze zijn branderhoogte daarop kan aanpassen. Dit resulteert in een efficiënter gasverbruik.

Temperaturopnemer:

Een temperaturopnemer meet de ruimtetemperatuur van een zone en communiceert deze naar het systeem. Bij een temperaturopnemer kan de temperatuur niet worden ingesteld. Een temperaturopnemer wordt dan ook alleen toegepast indien het systeem een centrale bediening heeft.

Thermische motor:

Opent of sluit de regelafsluiter op de verdeler die de waterstroom door de vloerverwarmingslus regelt. Het wordt een thermische motor genoemd omdat de motor door elektrische opwarming (c.q. afkoeling) van een vloeistofvulling open en dicht gaat.

Warmtepomp:

Een warmtepomp werkt eigenlijk als een omgekeerde koelkast. Door gebruik te maken van warmte uit de lucht en bodem(water) kunnen warmtepompen woningen verwarmen en koelen. In combinatie met zonnecollectoren kan met warmtepompen een aanzienlijke vermindering van de CO₂-uitstoot worden bereikt.

Zone

Zones zijn de afzonderlijk te verwarmen of te koelen vertrekken. Elke zone wordt, afhankelijk van de grootte, op temperatuur gebracht door één of meer vloerverwarmingslusen (door de vakman ook wel (slang)groepen genoemd). Een zone kan ook een verzameling van meerdere vertrekken zijn die op dezelfde temperatuur dienen te worden geregeld (bijv. een volledige verdieping als één zone).

OpenTherm®-protocol:

OpenTherm® is communicatieprotocol dat wordt gebruikt om met een thermostaat de cv-ketel modulerend te kunnen aansturen. Het is een fabrikant-onafhankelijke standaard waardoor producten van verschillende fabrikanten toch onderling kunnen communiceren. Producten met het OpenTherm® protocol zijn te herkennen aan het volgende logo:





HCE20 bedrade zoneregeling voor vloerverwarming

Een geavanceerde regeling voor vloerverwarming. Perfect in woningen en gebouwen waar het aanleggen van bedrading geen probleem is.

HCE20 bedrade zoneregeling voor vloerverwarming

De HCE20 is een bedrade zoneregelaar die maximaal zes afzonderlijke zones onafhankelijk van elkaar kan verwarmen of koelen. Elke zone* is voorzien van een kamerthermostaat, die voortdurend de temperatuur meet en regelt. Voor elke zone kunnen de tijd en temperatuur apart worden ingesteld. Dat is ideaal als een huishouden uit meerdere personen bestaat, die allen een eigen comfortwens hebben. Of als u bijvoorbeeld een praktijk aan huis heeft, die u alleen wilt verwarmen op het moment dat u gebruik maakt van die ruimte. Het basisprincipe is eigenlijk heel simpel: er wordt geen onnodige energie verbruikt en u maakt geen extra kosten op het moment dat u een ruimte niet gebruikt.

Voor woningen en kantoorpanden

Elke zone heeft minimaal één regelafsluiter die wordt bediend door een thermische motor*. Deze afsluiter is nodig om de warmtetoevoer te regelen. De thermische motor opent de regelafsluiter op het moment dat er een warmtevraag is en sluit hem weer als aan de warmtevraag is voldaan. Er kunnen op de HCE20 maximaal vier thermische motoren per zone worden aangesloten. Het is dus geen probleem als de zones verschillen in grootte. De leidingen van de vloerverwarming worden in lussen (groepen) aangelegd; deze lussen mogen niet te lang zijn, omdat dan de weerstand te groot wordt om het water goed rond te kunnen pompen. In grote ruimtes zijn dan twee of meer lussen nodig.

Elke lus heeft een eigen afsluiter met thermische motor. Er kunnen dus maximaal 24 thermische motoren (6 zones x 4 lussen) worden aangesloten. Dit is zeker niet nodig in een gemiddeld woonhuis. Wel in kantoorpanden. Indien een kantoorpand nog groter is en bijvoorbeeld over 18 zones beschikt, dan kunnen er zelfs drie HCE20-regelaars in lijn worden geplaatst.

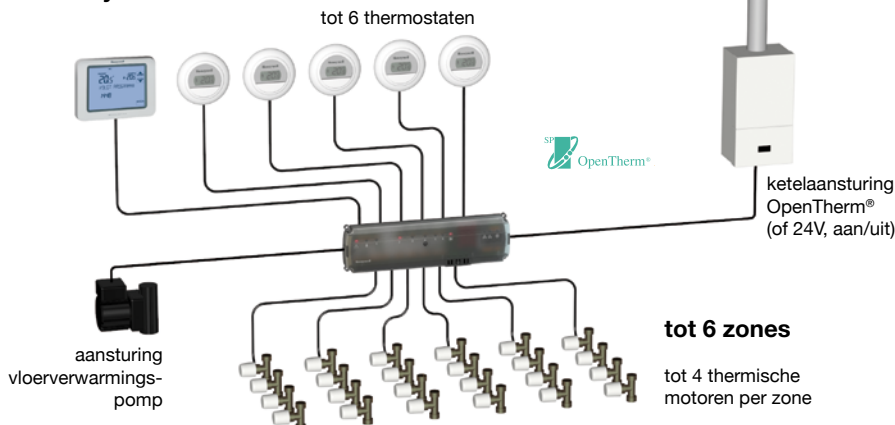
Kamerthermostaten

De temperatuur in elke zone wordt geregeld via een OpenTherm® kamer- of klokthermostaat van Honeywell. Als op zone 1 een klokthermostaat* wordt aangesloten, kunnen alle andere zones meeschakelen met het klokprogramma. Handig als bijvoorbeeld de temperatuur tot een nachtstand wordt verlaagd. Dan worden alle zones in één keer naar een lagere temperatuur geregeld.

Koelen

De **Chronotherm Touch Modulation** klokthermostaat* is, indien ook van de koelfunctie gebruik wordt gemaakt, geschikt om automatisch om te schakelen tussen verwarmen en koelen.

HCE20 systeemoverzicht



Ruimtes die niet door het HCE20-systeem geregeld worden, zoals een verdieping met radiatoren, kunnen worden voorzien van radiatorregelaars van Honeywell.

V2000
thermostatische radiatorafsluiters



Economy
radiatorthermostaten



Thera Design
radiatorappendages



HCE20 systeemcomponenten



HCE20
zoneregelaar



Chronotherm Touch Modulation
programmeerbare klokthermostaat
(geschikt voor koelen)



Round Modulation
Verwarmen/Koelen
kamerthermostaat
(geschikt voor koelen)



Round Modulation
kamerthermostaat



MT4-230-NC
thermische motor

HCE20 voordelen

- Kan zes ruimtes onafhankelijk van elkaar verwarmen of koelen
- Energiezuinige en accurate regeling dankzij OpenTherm® thermostaten
- Geschikt voor woningen en kantoorpanden

en bezwaar is

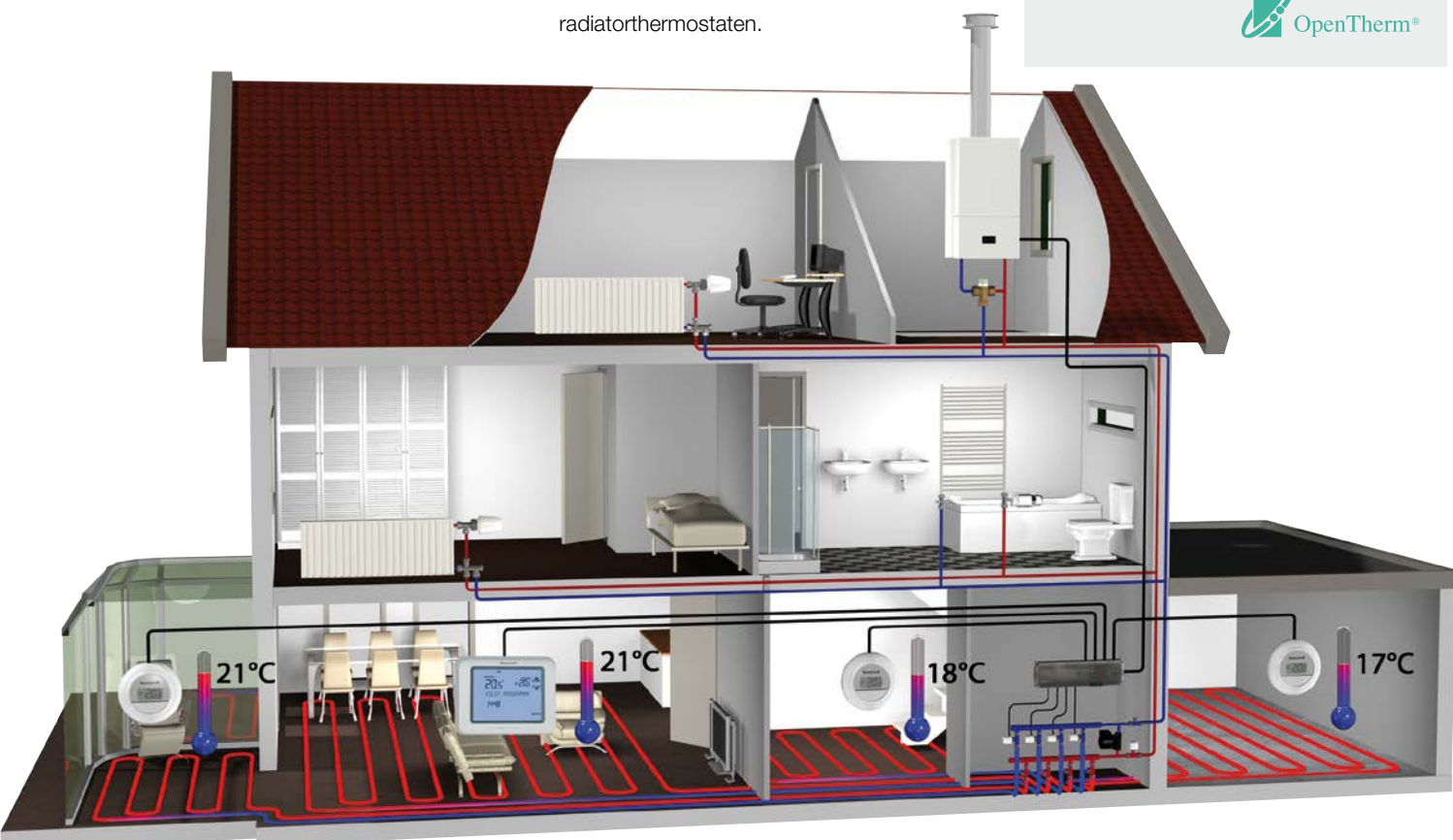
In dat geval kunnen thermostaten* van het type **Round Modulation Verwarmen/Koelen** in de overige zones worden toegepast. Op het display van de Round Modulation Verwarmen/Koelen én de Chronotherm Touch Modulation wordt de status (verwarmen of koelen) duidelijk aangegeven.

Weersafhankelijk regelen

In combinatie met een Chronotherm Touch Modulation is het ook mogelijk om een weersafhankelijke regeling toe te passen. Dit wordt vooral gedaan als er naast de vloerverwarming ook ruimtes middels radiatoren verwarmd worden, zoals veelal op de verdiepingen van woonhuizen het geval is. Om deze radiatoren perfect na te te regelen biedt Honeywell een uitgebreid programma radiatorthermostaten.

OpenTherm®-protocol

De HCE20 is het eerste zoneregelsysteem voor vloerverwarming dat gebaseerd is op het OpenTherm®-protocol*. Het OpenTherm®-protocol zorgt voor een meer nauwkeurige verwarming en efficiënter gasverbruik. De CO₂-uitstoot wordt bovendien verminderd, waardoor het milieu minder belast wordt.





HCE80 draadloze zoneregeling voor vloerverwarming

Een flexibele regeling voor vloerverwarming, die eenvoudig is uit te breiden tot een volledig geïntegreerde, individuele ruimteregeling

HCE80 draadloze zoneregelaar voor vloerverwarming

Naast de **HCE20** heeft Honeywell de **HCE80** in het assortiment, een draadloze zoneregelaar die maximaal acht zones* onafhankelijk van elkaar kan verwarmen of koelen. De temperatuur kan in de diverse zones, zoals de slaapkamer, woonkamer of studiekamer worden opgenomen door temperaturopnemers* HCF82. Deze opnemers sturen een signaal naar de HCE80, die op zijn beurt zorgt dat de juiste temperatuur wordt aangeleverd in de betreffende zones. Op de HCE80 kan voor elke zone ook de Honeywell kamerthermostaat* **DTS92** worden toegepast.

Het voordeel van de DTS92 kamerthermostaat is dat de temperatuur van de betreffende zone apart van de overige zones kan worden ingesteld. De ingestelde temperatuur en de actuele temperatuur worden weergegeven op het grote heldere display. Daarnaast kan men ook kiezen voor de draadloze klokthermostaat* Honeywell **CMS927**, die voorzien is van een onafhankelijk en automatisch tijd- en temperatuurprogramma. Bij toepassing van deze klokthermostaat is het bijvoorbeeld mogelijk om voor alle zones de nachtverlaging in één keer te regelen.

Uit te breiden

In de basisuitvoering heeft de HCE80 vijf zones. Indien gewenst kan dit tot acht zones worden uitgebreid. Blijkt dit niet voldoende, omdat de woning of het kantoorpand over meer zones beschikt, dan kunnen er meerdere HCE80 regelaars gecombineerd worden tot in principe een onbeperkt aantal zones of verwarmingsgroepen.

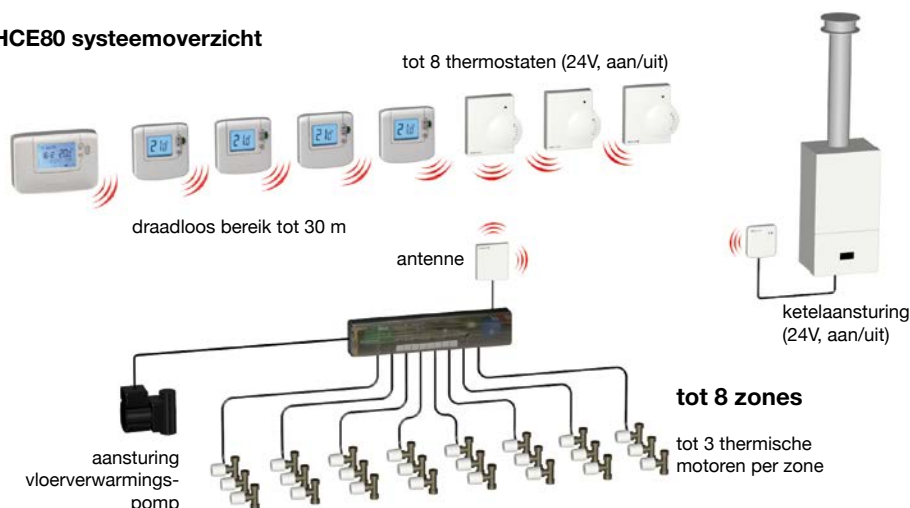
Nieuwbouw én renovatie

De HCE80 is zowel geschikt voor nieuwbouw als voor renovatieprojecten. Voor renovatieprojecten, of in situaties waarin de verwarmingsinstallatie gemoderniseerd moet worden, biedt de HCE80 een uitstekende oplossing om het temperatuurcomfort te regelen. De HCE80 is immers een draadloos systeem, waardoor er geen hak- en breekwerk nodig is. Dit kan in sommige gevallen leiden tot een aanzienlijke besparing op de renovatiekosten.

Koelen

De HCE80 is ook geschikt om te koelen. De installatie dient daarvoor echter wel uitgerust te zijn met bijvoorbeeld een warmtepomp*. Zo regelt u het hele jaar door uw eigen temperatuurcomfort, waar en wanneer u dat maar wilt.

HCE80 systeemoverzicht



HCE80 systeemcomponenten



HCE80
zoneregelaar



CMS927
klokthermostaat



DTS92
kamerthermostaat



HCF82
temperatuur-opnemer



HRA80
RF-antenne



HCS80
uitbreidings-module, 8 zones



BDR91A
ketelrelais voor 24V aan/uit regeling



MT4-230-NC
thermische motor

Individuele ruimteregeling in combinatie met evohome (optioneel)



evotouch
bedieningspaneel



HR80
radiatorregelaar

HCE80 voordelen

- Kan acht ruimtes afzonderlijk van elkaar verwarmen of koelen
- Geen hak- en breekwerk nodig bij installatie
- Voor nieuwbouw én renovatie

Vloerverwarming- én radiatorregeling

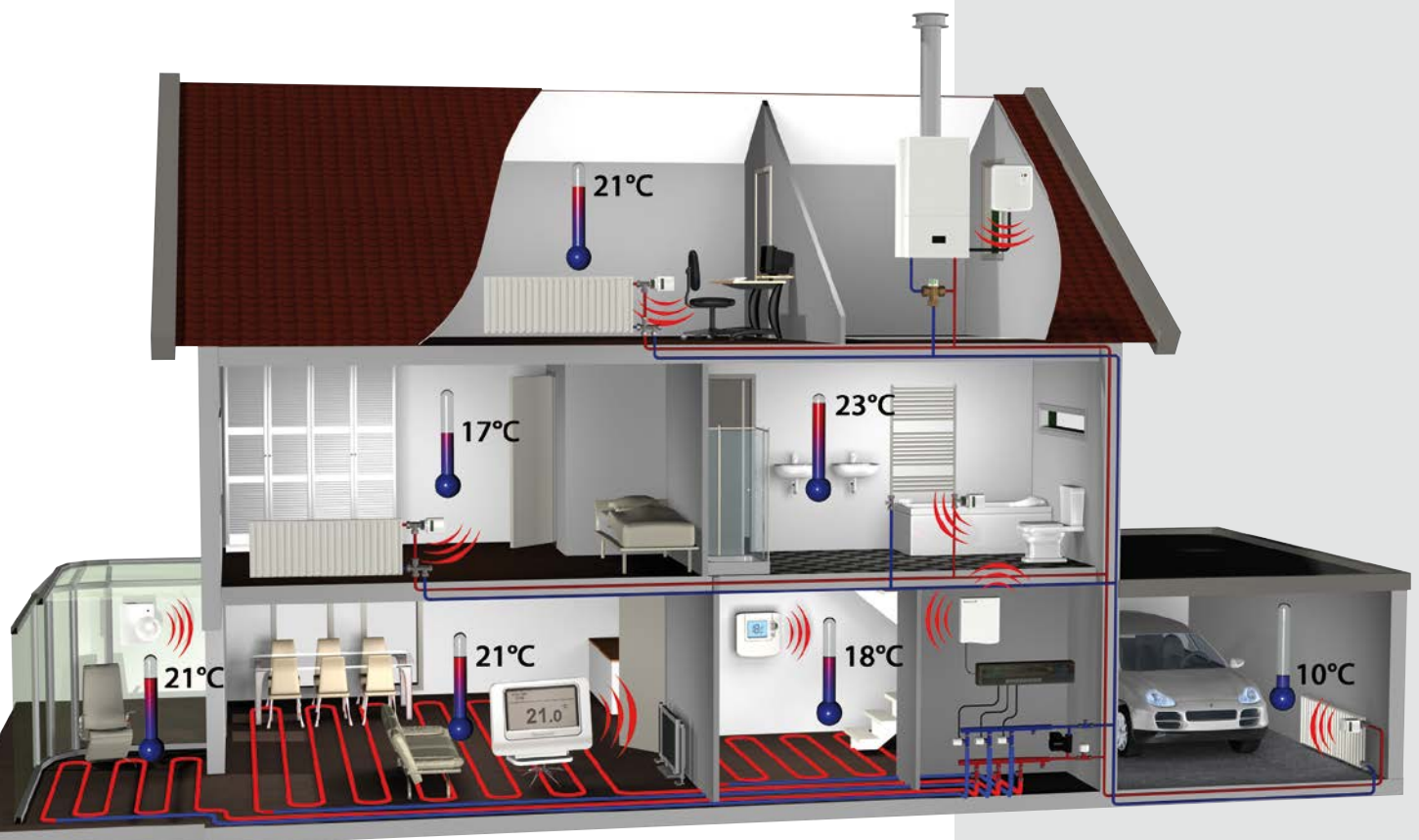
Het draadloze zoneregelsysteem HCE80 is uitstekend te combineren met het draadloze **evohome** systeem van Honeywell. **Evohome** maakt het mogelijk om ook radiatorregelaars op te nemen in de zoneregeling. **Evohome** regelt het temperatuurcomfort van zowel de ruimtes met vloerverwarming als de kamers met radiatoren.

Zo ontstaat dus een volledige, individuele ruimteregeling. Met het fraai vorm gegeven bedieningspaneel **evotouch** kunt u het volledige zoneregelsysteem vanaf één plek beheren en bedienen.

Meer informatie over vloerverwarming en **evohome** vindt u in de aparte evohome brochure en op www.regelvisie.nl.



evohome



Kijk, voel en beleef...

De voordelen van Honeywell zoneregeling voor vloerverwarming en -koeling

... het temperatuurcomfort

Aangenaam koelen of verwarmen per vertrek precies zoals u wenst.

... een lager energieverbruik

Ongebruikte ruimtes worden niet onnodig op temperatuur gehouden.

... de vele toepassingsmogelijkheden

Van eenvoudige stand-alone vloerverwarmingsregeling, met of zonder weersafhankelijke (voor)regeling, tot en met een individuele ruimteregeling voor combinaties van vloerverwarming en radiatoren.

... de universele toepasbaarheid

Toepasbaar in elke cv-installatie.

... het comfort van zowel verwarmen als koelen

Naast verwarming kunnen de Honeywell HCE-regelaars ook de koeling regelen mits de cv-installatie hiervoor geschikt is.

... de technische ondersteuning voor professionals

Uw cv-installateur kan rekenen op de ondersteuning en expertise van Honeywell via de Infolijn en de workshops voor de vakman.

Meer weten?

www.regelvisie.nl

Honeywell Infolijn: 020 - 56 56 392

E-mail: infolijn@honeywell.com

Environmental & Combustion Controls

Honeywell B.V.

Postbus 12683

1100 AR Amsterdam Z.O.

www.honeywell.nl



... HCE20 en HCE80, de universele regeloplossing voor vloerverwarming

Vloerverwarming wordt ervaren als een comfortabele manier van verwarmen, die ook nog eens energie bespaart ten opzichte van verwarming met radiatoren. Met de HCE20 en de HCE80 zoneregelsystemen voor vloerverwarming kunt u zowel koelen (in combinatie met bijvoorbeeld een warmtepomp) als verwarmen, waar en wanneer u dat maar wilt. Beide systemen zijn universeel toepasbaar, hetgeen wil zeggen dat ze geschikt zijn in combinatie met vrijwel elke cv-installatie. Er kunnen op zowel de HCE20 als op de HCE80 meerdere zones (ruimtes) worden aangesloten. Voor beide systemen heeft Honeywell uitbreidingsmogelijkheden voor grotere panden of om het temperatuurcomfort nóg beter te regelen.

Uw installateur:

Honeywell