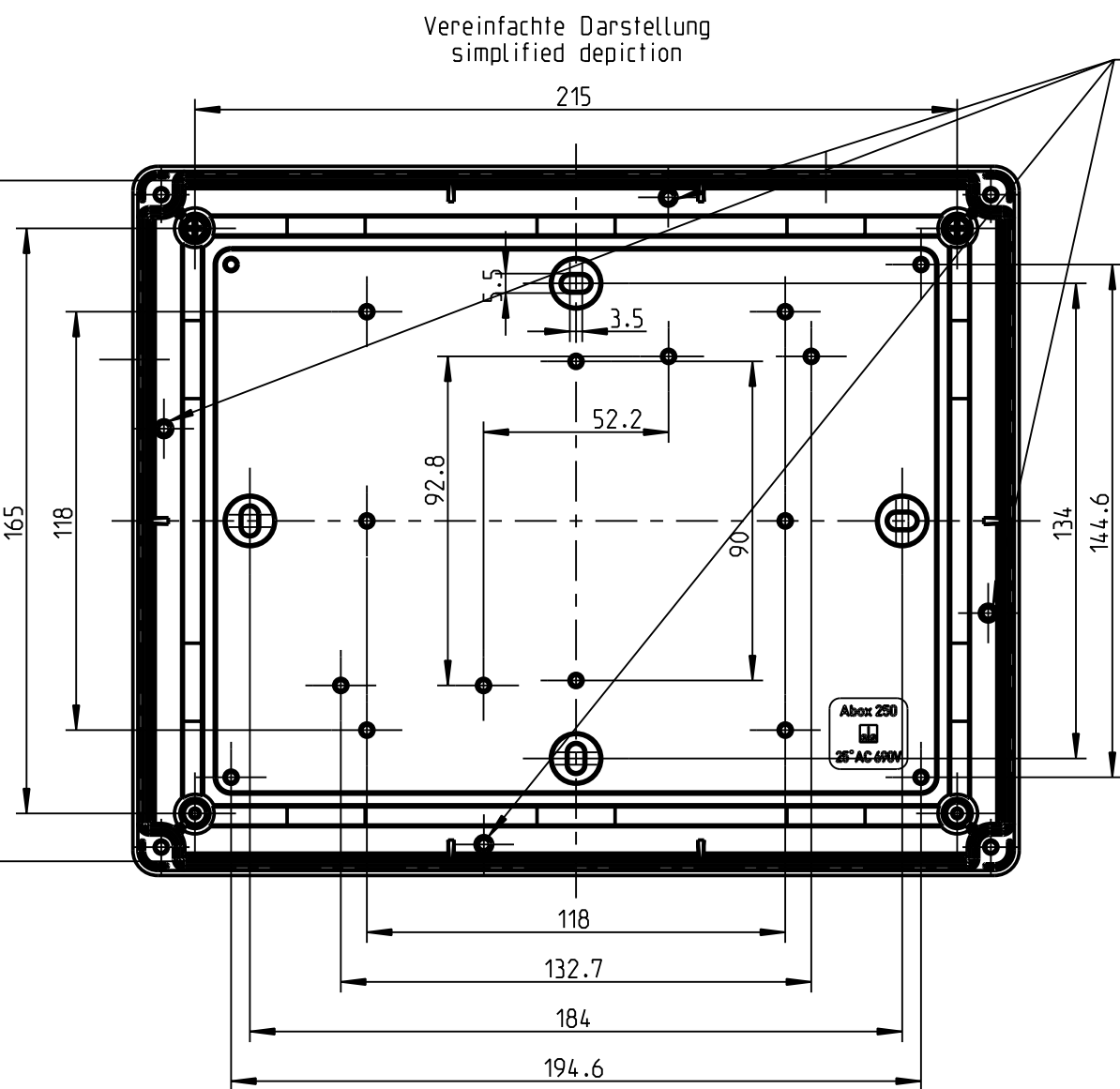
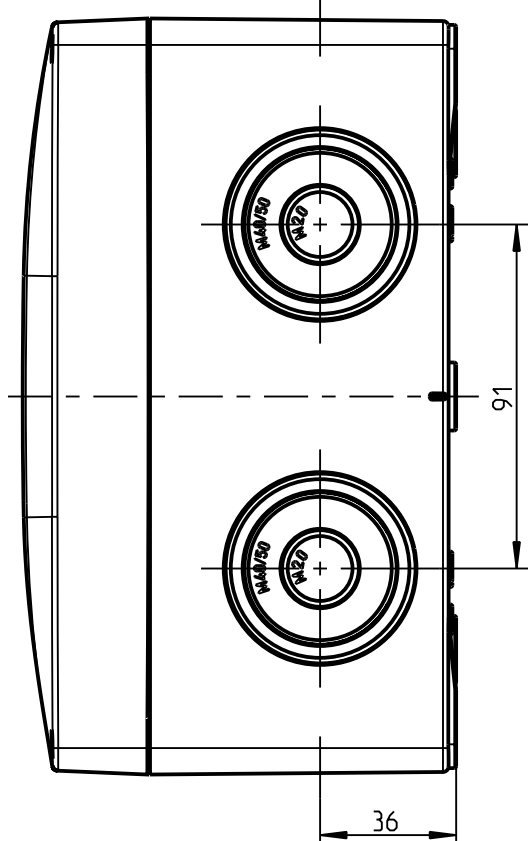
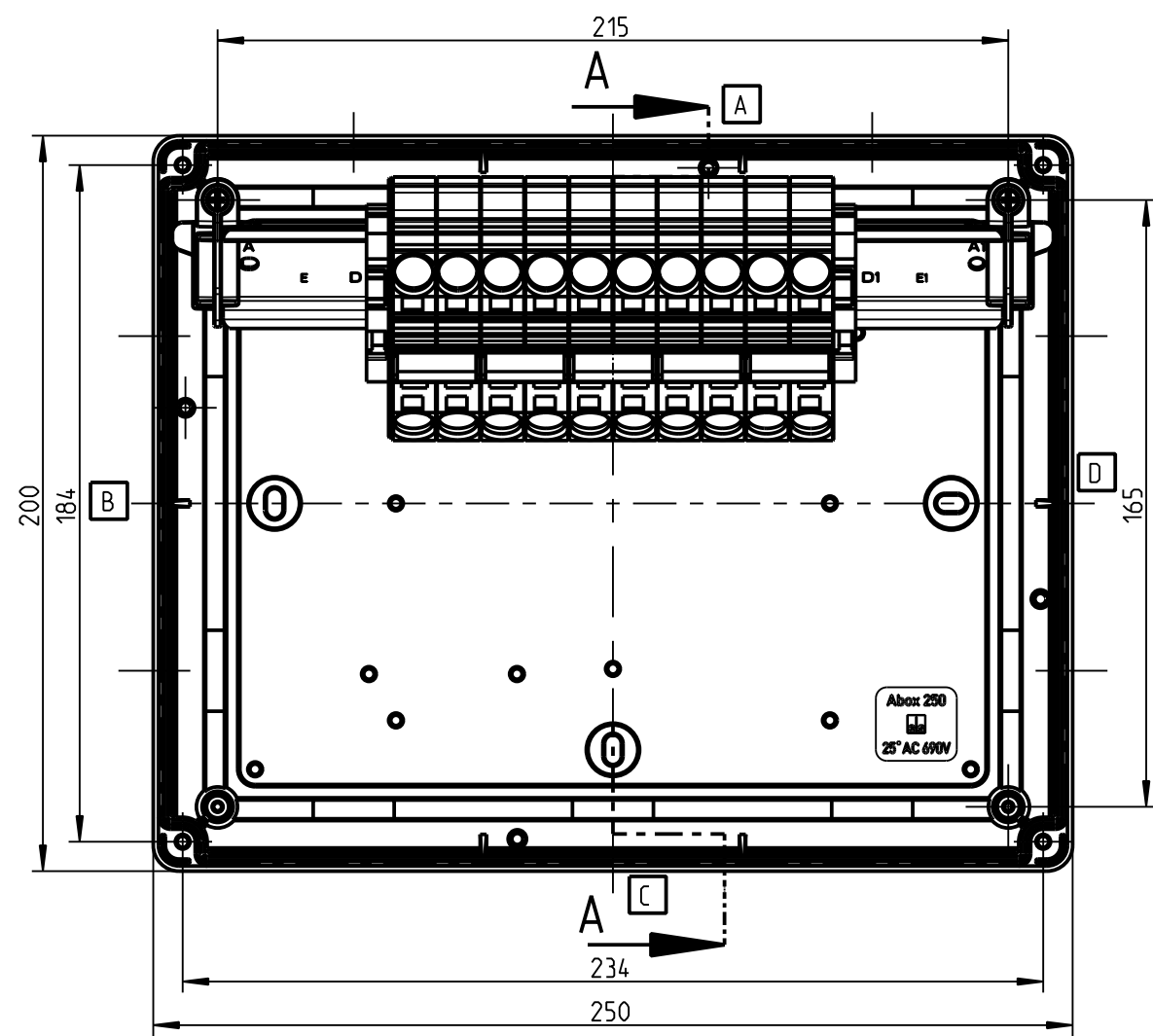
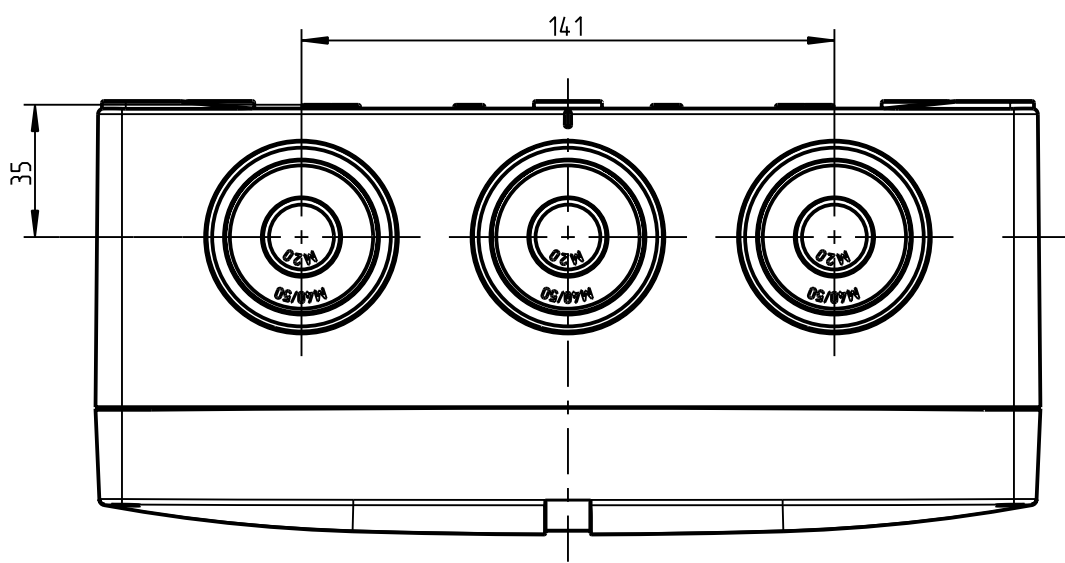
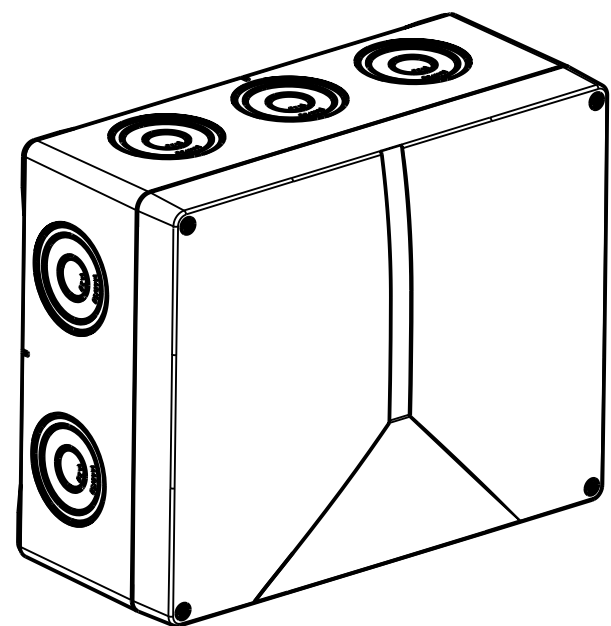
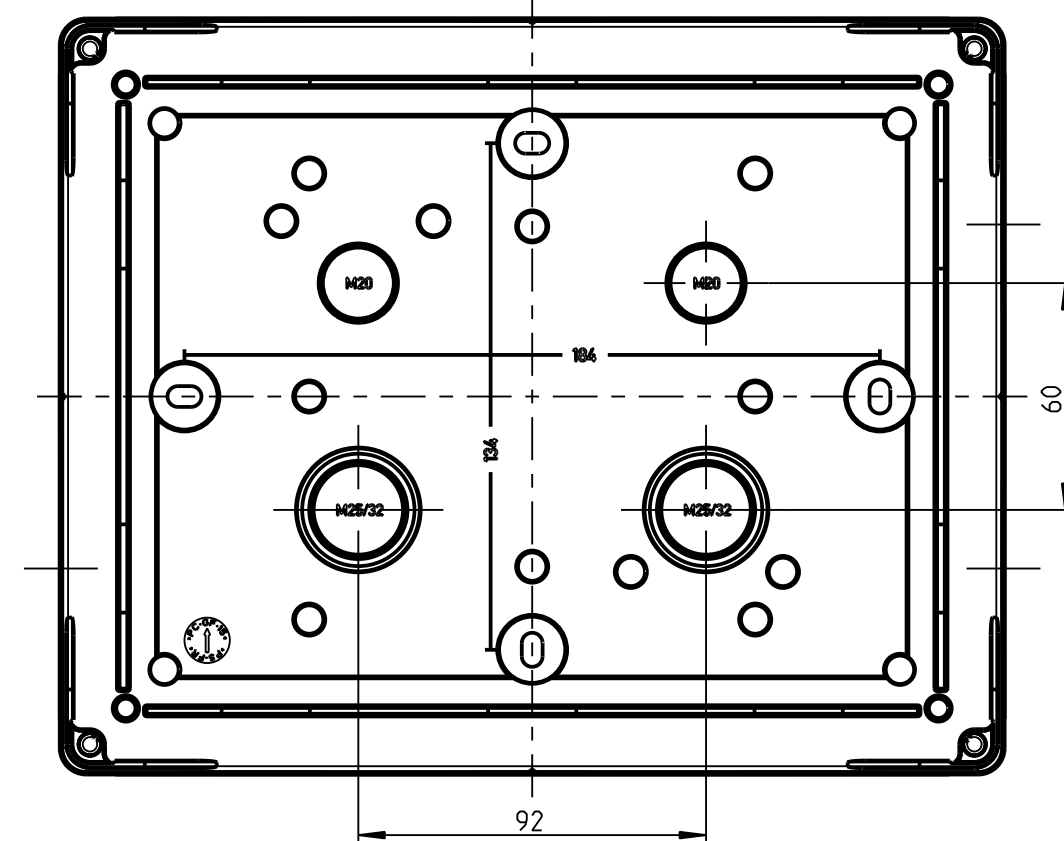
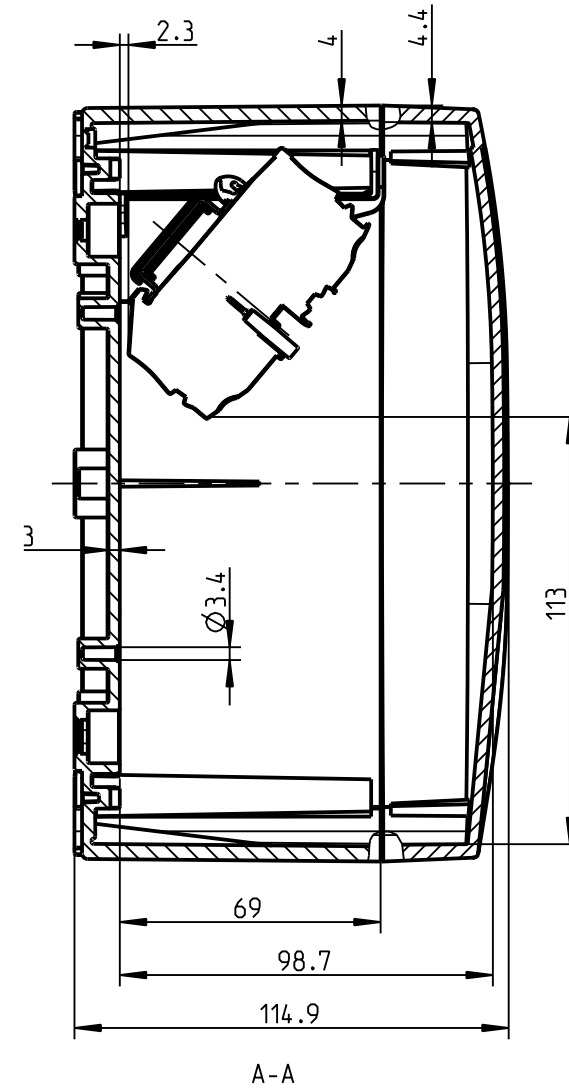
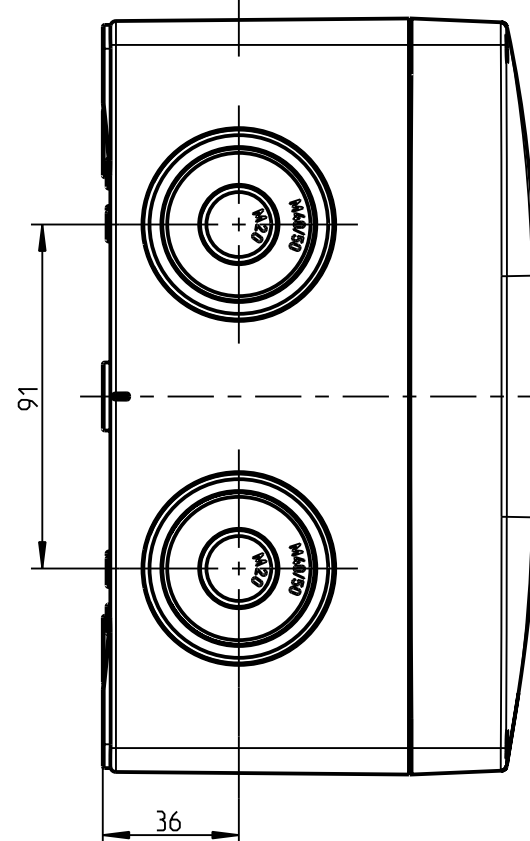
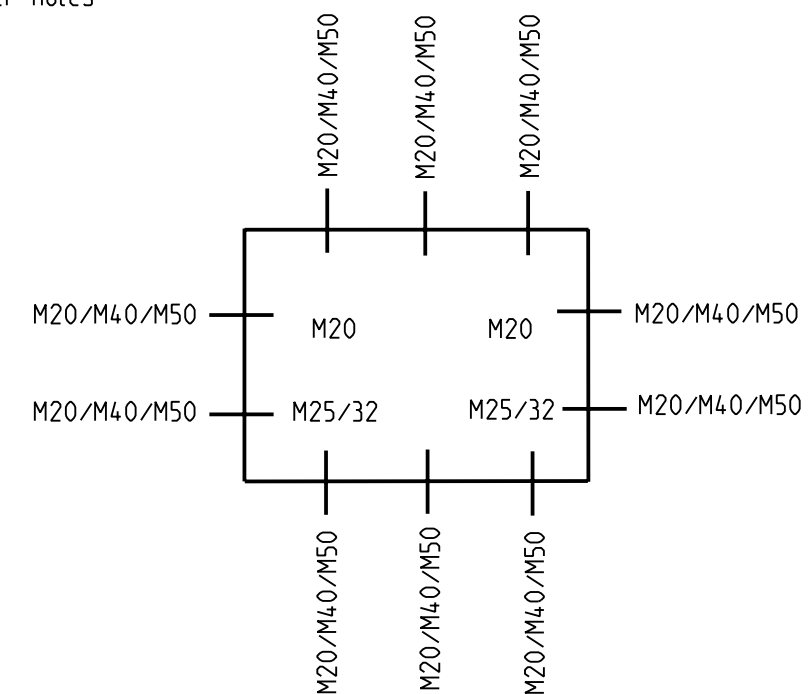


Innenansicht
interior view



Vereinfachte Darstellung
simplified depiction

Kondenswassertöcher bei Bedarf öffnen
open condensate water holes as required



Massblatt:

Abbox-i SL-16²
M-490-835-01

Fehlende Maße sind dem DXF zu übernehmen

missing dimensions are provided in the DXF

Schutzvermerk ISO 16016 beachten. Refer to protection notice ISO 16016. Maßstab: 1:2

es spelsberg
Massblatt
AbBox SL 16²
M-835-810-01

0 Freigabe 23.08.16
© Datename: Model: M-835-810-01 © Datename: Zeichnung: M-835-810-01