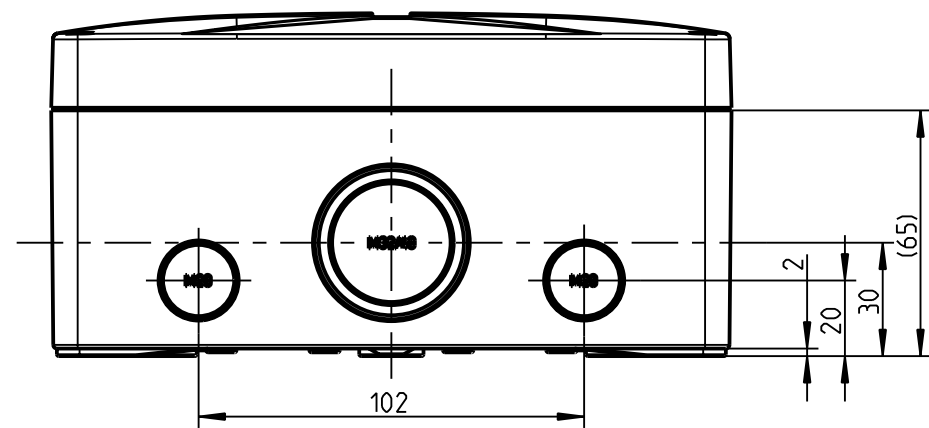
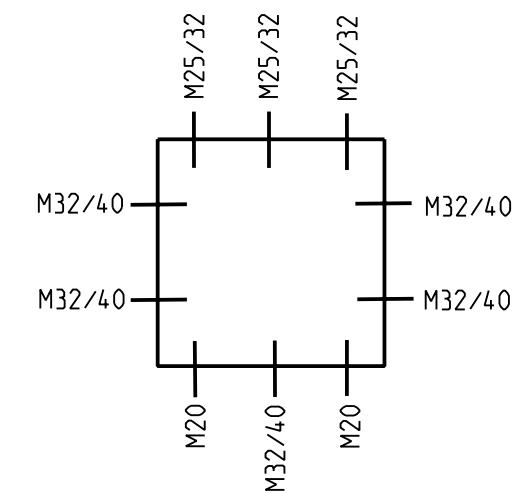
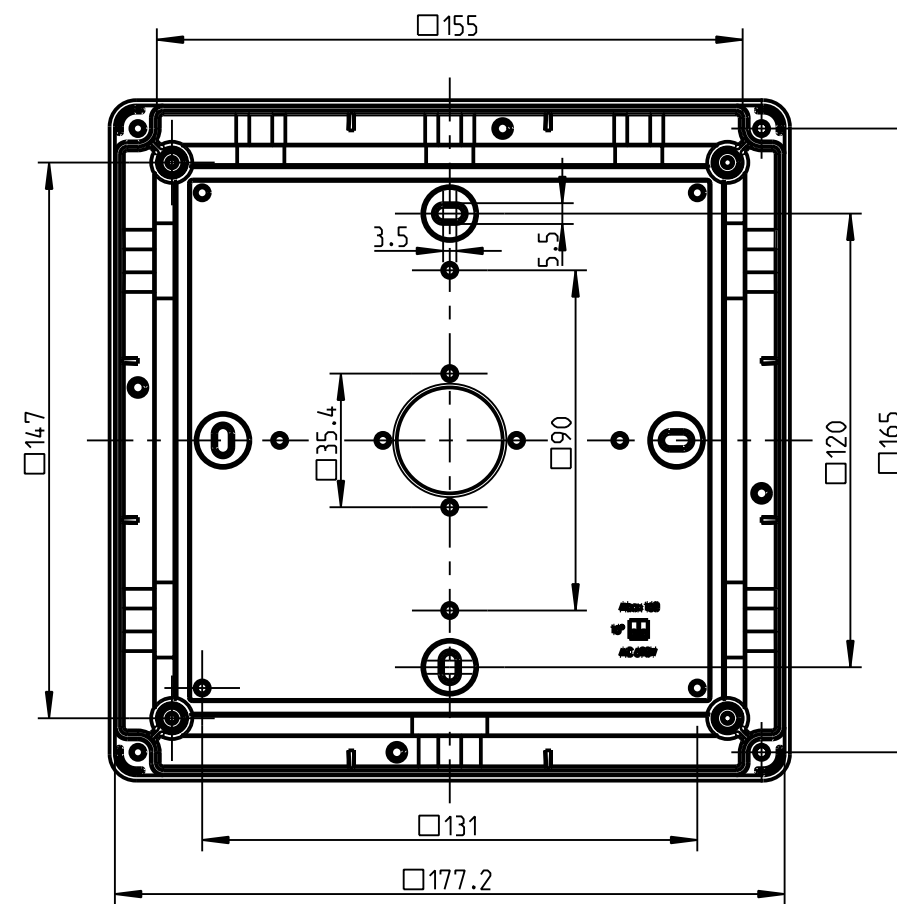


3:10

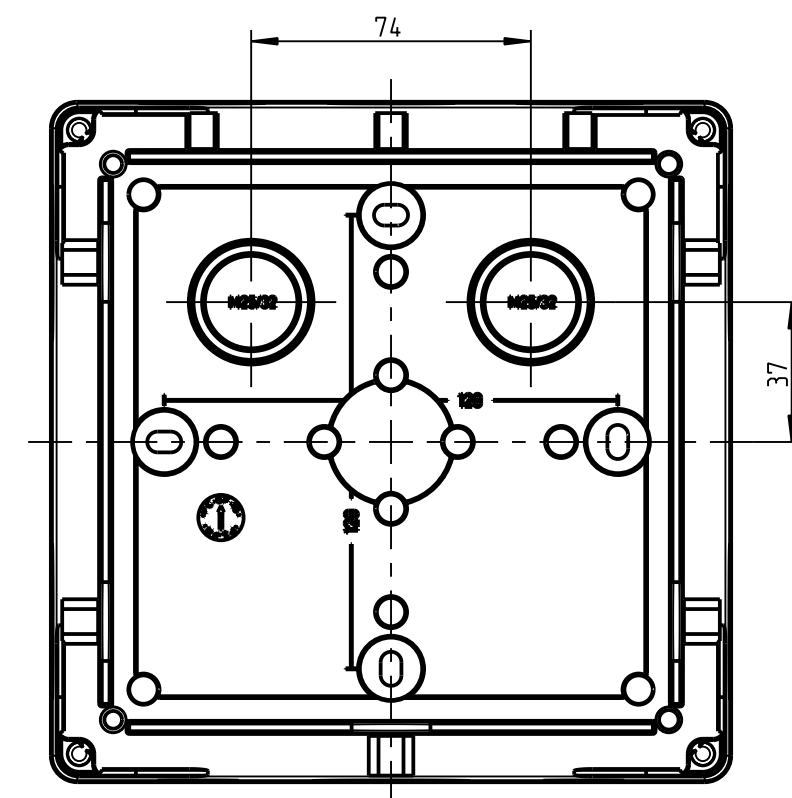
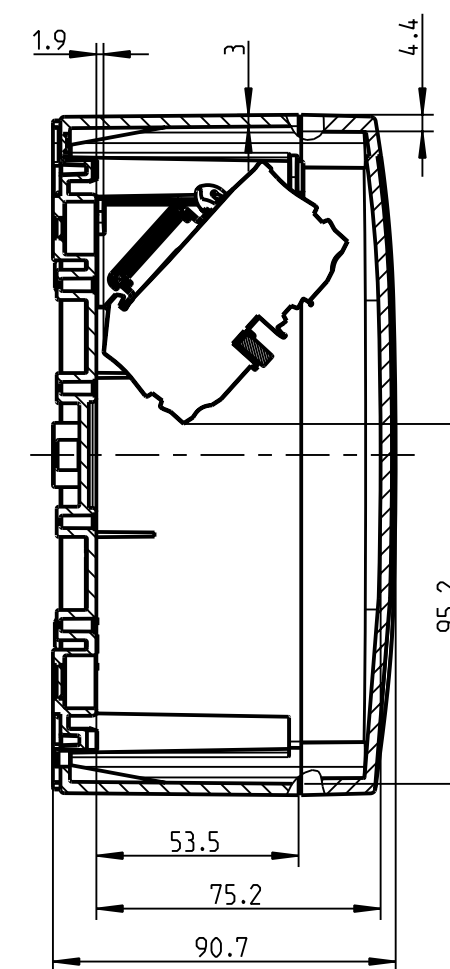
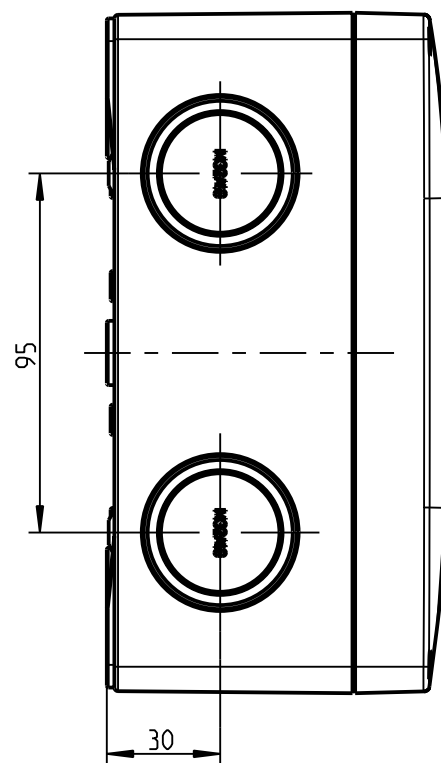
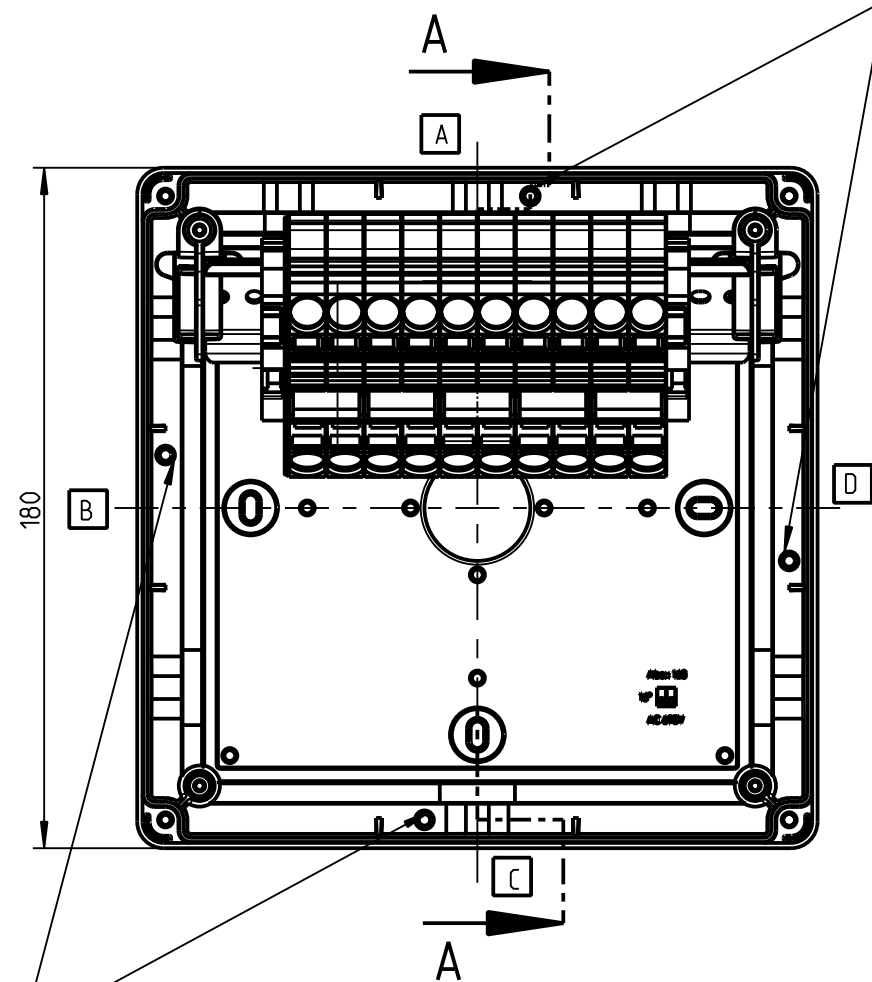
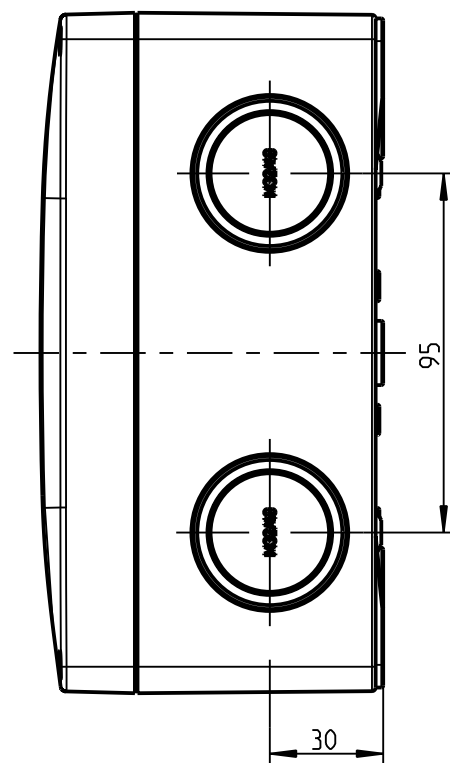


vereinfachte Darstellung  
simplified depiction

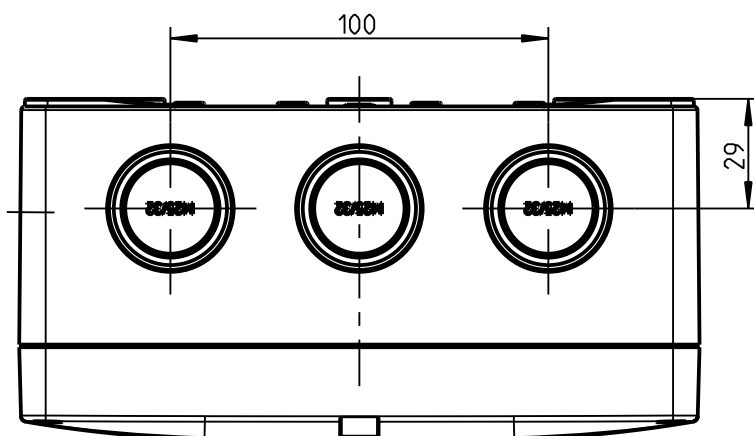
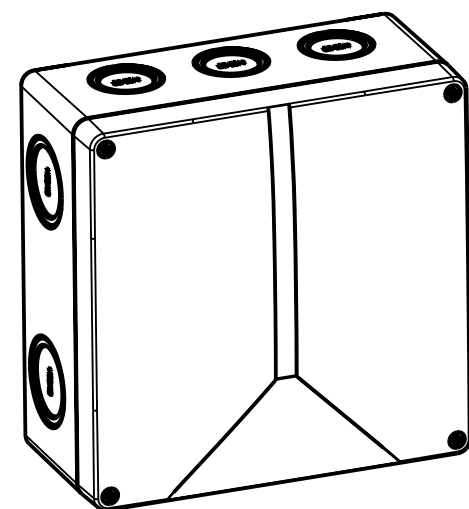


Innenansicht  
interior view

Kondenswasserlöcher bei Bedarf öffnen  
open condensate water holes as required



Kondenswasserlöcher bei Bedarf öffnen  
open condensate water holes as required



Massblatt:

Abox-i SL-10<sup>2</sup>  
M-490-816-01

Fehlende Maße können dem DXF entnommen werden

missing dimensions are provided in the dimension sheet

Schutzvermerk ISO 16016 beachten. Refer to protection notice ISO 16016. Maßstab: 1:2

**es spelsberg**

Massblatt  
Abox-SL 10<sup>2</sup>  
M-816-810-01

0 Freigabe 23.08.16

©Gartenname Modell: M-816-810-01 ©Gartenname Zeichnung: M-816-810-01

A2

