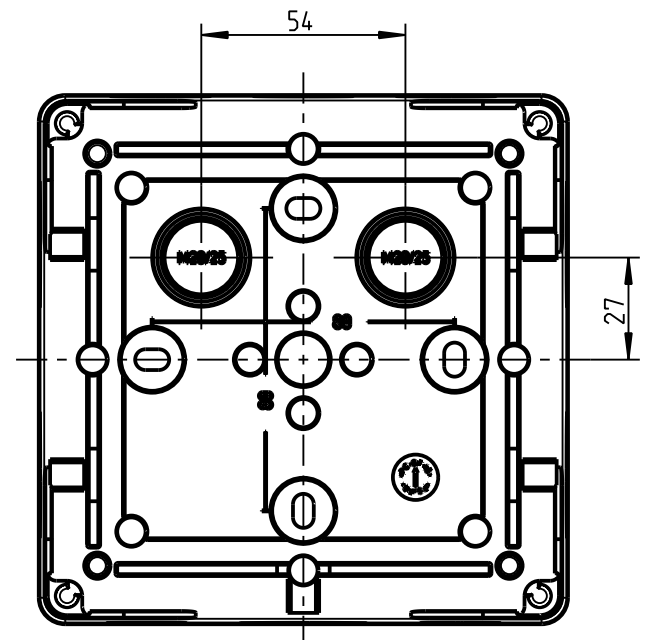
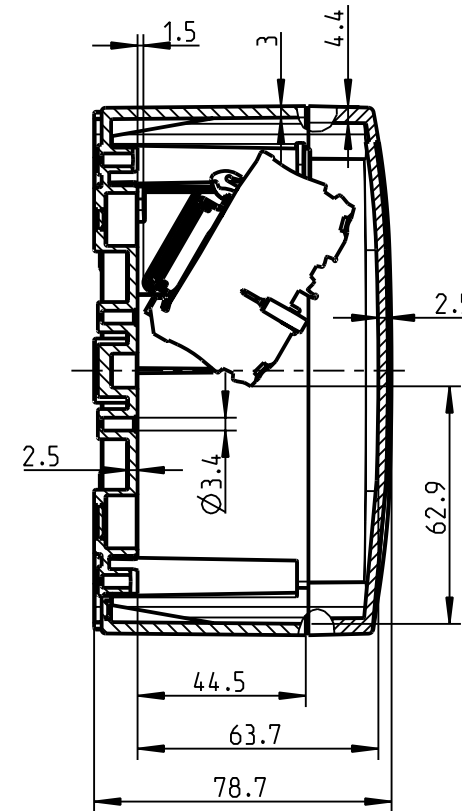
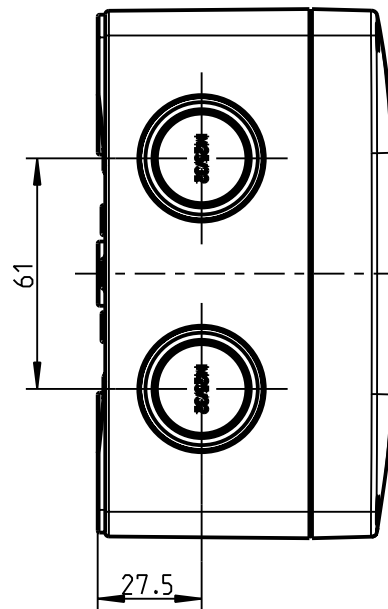
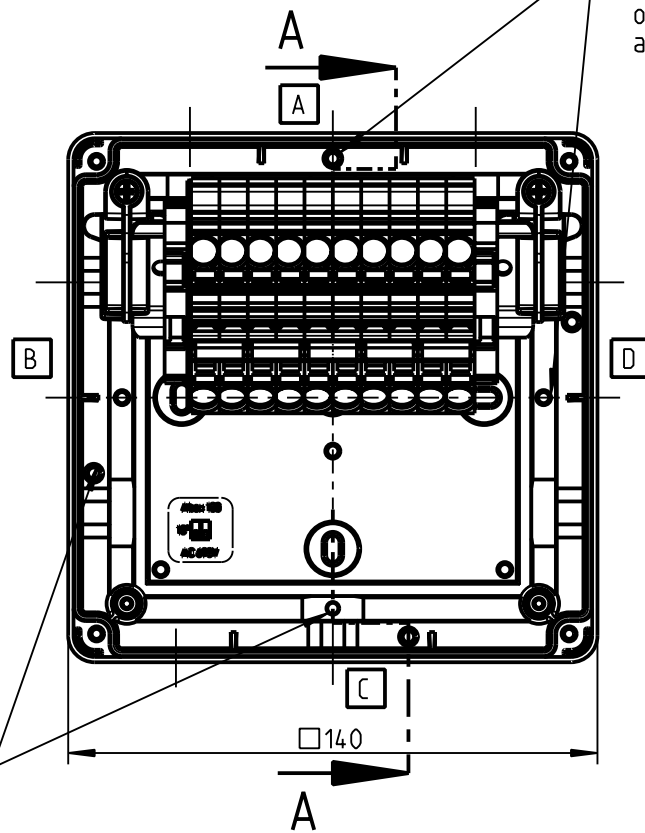
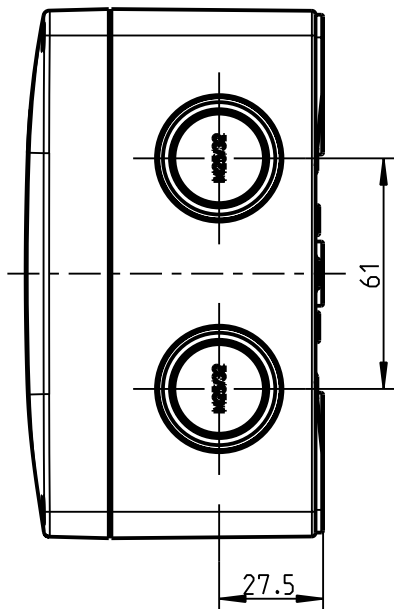
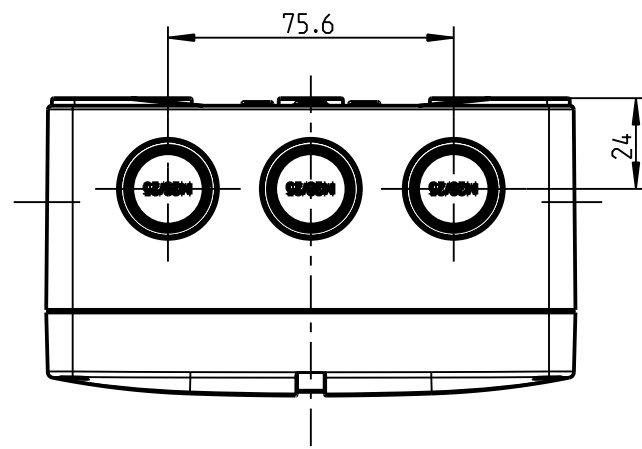
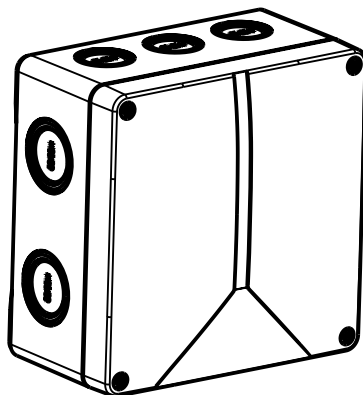


Innenansicht
interior view

Kondenswasserlöcher bei
Bedarf öffnen
open condensate water holes
as required



Kondenswasserlöcher bei
Bedarf öffnen
open condensate water holes
as required



Massblatt:

Abox-i SL-6²
M-490-810-01

Fehlende Maße können dem DXF entnommen werden

missing dimensions are provided in the DXF

Schutzvermerk ISO 16016 beachten. Refer to protection notice ISO 16016. Maßstab: 1:2



Massblatt
Abox SL 6²
M-810-810-01

