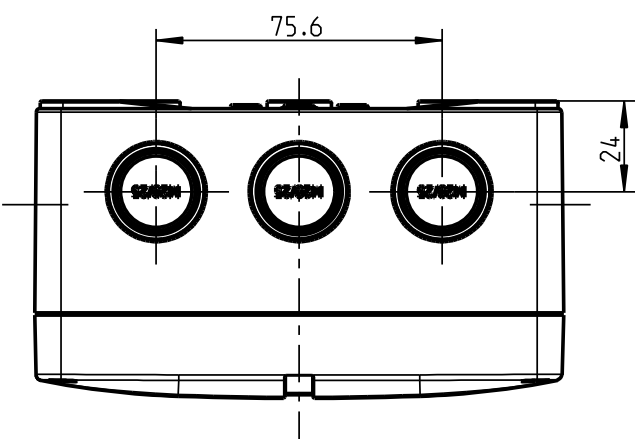
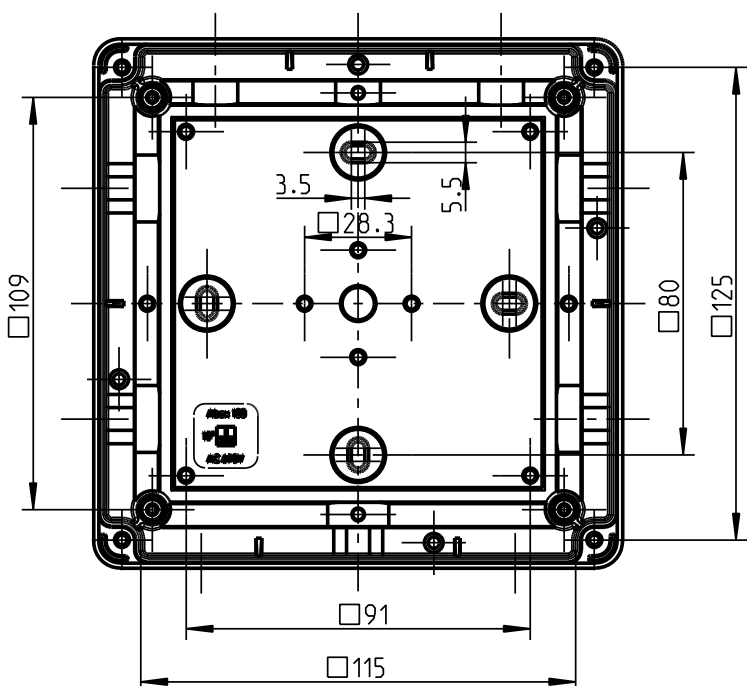
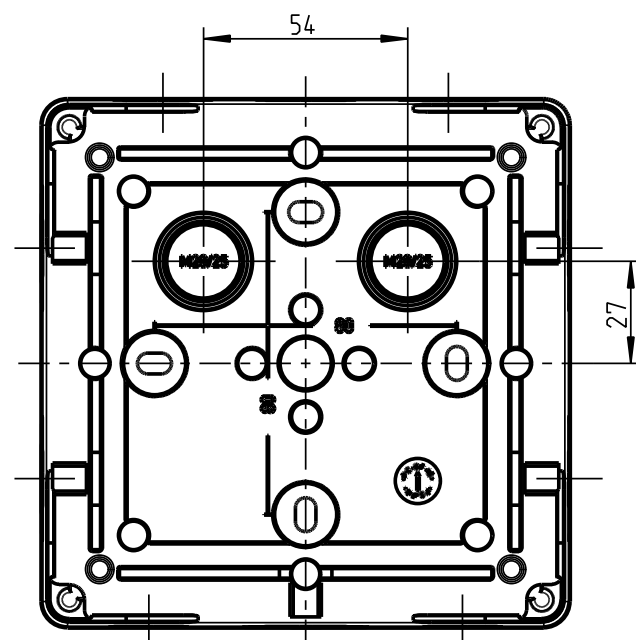
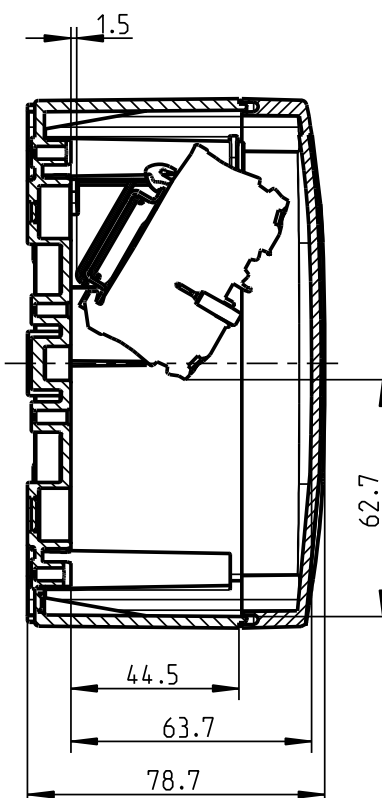
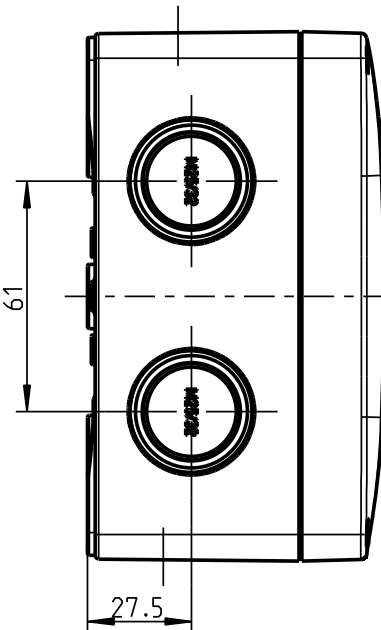
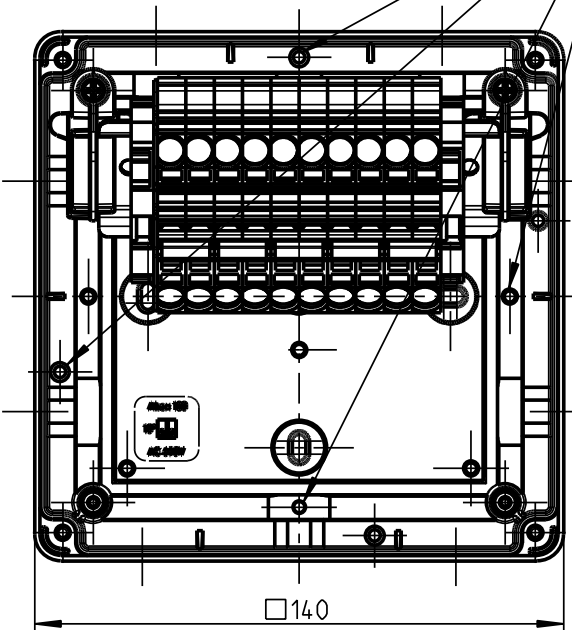
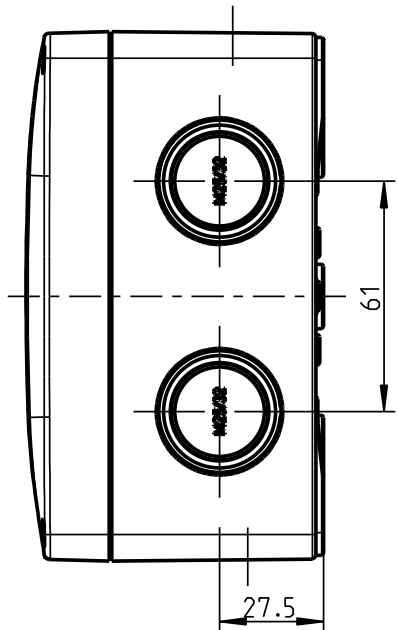


2:5

Kondenswasserlöcher bei Bedarf öffnen



Massblatt: Abox-i-SL-6 2  
M-490-810-01

Schutzvermerk nach DIN 34 beachten!	(Verwendungsbereich)		(Zul. Abw.)	(Oberfläche)	Maßstab	1:2	(Volumen in cm <sup>3</sup> )	387.163
					(Werkstoff, Halbzug)			
Weitergabe sowie Vervielfältigung dieser Unterlage, Verwertung und Mitteilung ihres Inhalts nicht gestattet, soweit nicht ausdrücklich zugestanden. Zuwiderhandlungen verpflichten zu Schadenersatz. Alle Rechte für den Fall der Patenterteilung oder Gebrauchsmuster-eintragung vorbehalten.		Datum	Name	(Benennung)				
	Bearb.	12.08.10	WSP	<b>Massblatt</b>				
	Gepr.			<b>Abox SL 6 2</b>				
	Vers.							
		Status			(Zeichnungsnummer)			Blatt
					<b>spelsberg</b>			1
					<b>M-810-810-01</b>			Bl.
Zust.	Aenderung	Datum	Name	(Urspr.)	(Ersatz fuer:) Zeichnung v.07.11.2007 (ME10)			
				(Dateiname Modell:) M-810-810-01	(Dateiname Zeichnung:) M-810-810-01			