

## LUD12-230V



### Vermogenuitbreidingsmodule voor universele dimmers en dimmers voor PWM sturing. Power MOSFET tot 400W. Stand-by verlies slechts 0,1 Watt.

Modulair toestel voor montage op Din-rail DIN-EN 60715 TH35.  
1 module = 18 mm breed en 58mm diep.

De vermogenuitbreidingsmodules LUD12-230V kunnen aangesloten worden aan de universele dimmers EUD12D, SUD12 (1-10V ingang), de FUD12/800W en aan de multifunctie tijdrelais MFZ12PMD, waardoor het dimvermogen, afhankelijk van de ventilatiecondities vergroot kan worden. **Voor één kring** tot 200W, **voor bijkomende kringen** met 400W en dit per uitbreidingsmodule.

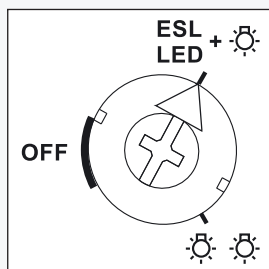
Tevens dimbare spaarlampen en dimbare 230V LED-lampen, afhankelijk van de toegepaste elektronica in de lampen.

De beide schakelingen voor de uitbreiding van het vermogen kunnen gelijktijdig uitgevoerd worden. Automatische herkenning van de aangesloten soort belasting in de positie "vermogen-uitbreiding met bijkomende kringen". Voedingsspanning 230V.

Automatische elektronische beveiliging tegen overbelasting en uitschakeling bij oververhitting. De aard van de belasting van de vermogenmodule LUD12-230V kan in de schakeling "verhogen van het vermogen met bijkomende kringen" afwijken van de aard van de belasting van de universele impulsdimmer.

**Dit laat toe de L en C belastingen door elkaar te gebruiken.**

### Functie draaischakelaar



Voorstelling is de fabrieksinstelling

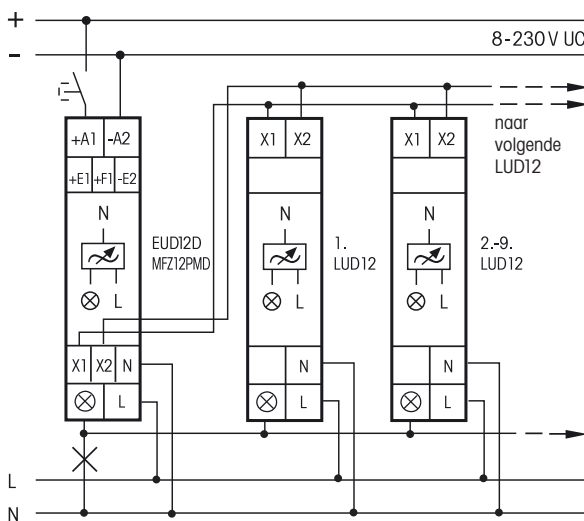
De schakelkeuze 'één lamp' (⊗) of 'meerdere lampen' (⊗⊗) wordt ingesteld met een draaischakelaar aan de voorkant.

**Deze instelling moet overeenkomen met de echte installatie, anders kan de elektronica verstoord worden!**

Afwijkende instelling voor ESL en 230V LED wanneer de universele dimmer in de comfortposities ESL en LED gebruikt wordt. Zie Blz. B5.

Technische gegevens blz. B25.  
Behuizing voor handleidingen GBA12 blz. Z2.

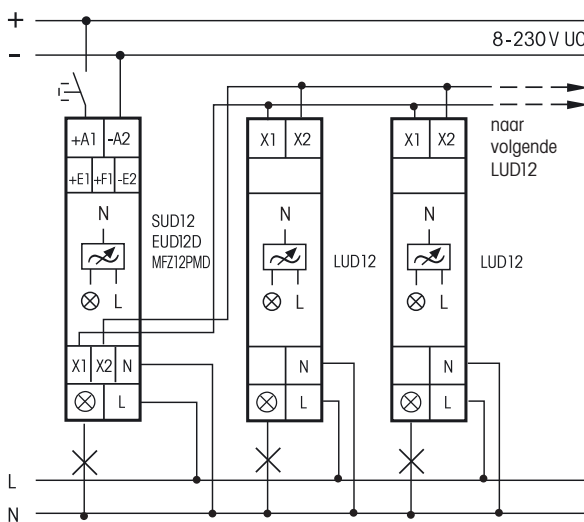
### Dimvermogen uitbreiden in één kring (⊗), ESL en LED zie volgende blz.



#### EUD12D en MFZ12PMD:

1.-9. LUD12 + telkens tot 200W

### Dimvermogen uitbreiden met bijkomende kringen (⊗⊗), ESL en LED zie volgende blz.

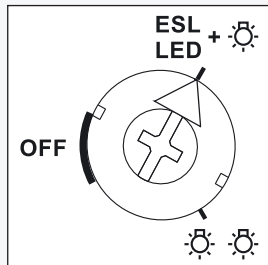


#### EUD12D, SUD12 en MFZ12PMD:

1.-8. LUD12 + telkens tot 400W

## Vermogenuitbreiding met vermogenmodules LUD12 voor dimbare spaarlampen ESL en dimbare 230V LED-lampen in de comfortposities ESL en LED.

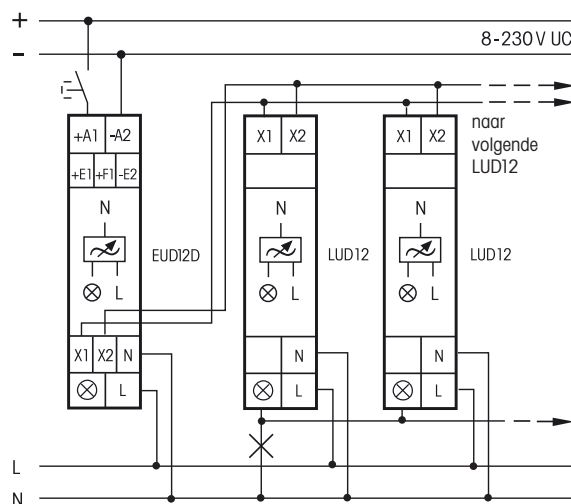
### Functies draaischakelaar



Bij ESL en 230V LED-lampen moet de correcte instelling op de frontzijde ingesteld worden, wanneer de universele dimmer in de comfortposities ESL of LED gebruikt wordt. Ook bij het verhogen van het vermogen met bijkomende kringen.

**Anders kan de elektronica verstoord worden !**

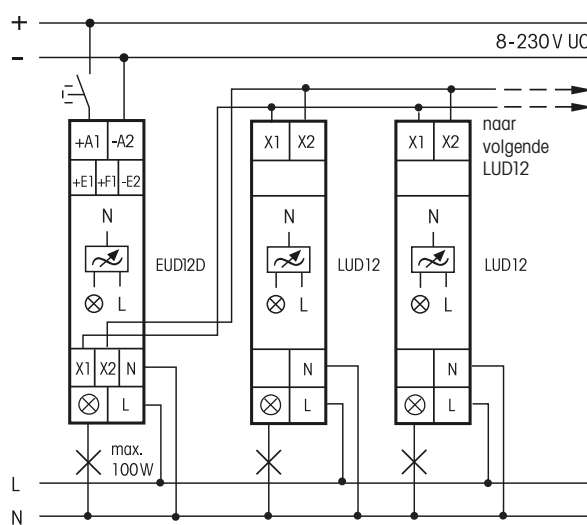
### Vermogenuitbreiding voor één kring



### Vermogenuitbreiding

1.-9. LUD12 + telkens tot 100W

### Vermogenuitbreiding voor meerdere kringen

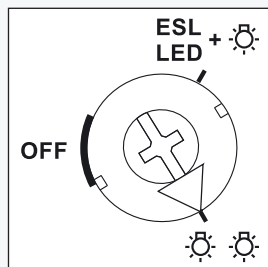


### Vermogenuitbreiding

1.-9. LUD12 + telkens tot 100W

## LUD12 als universele dimmer voor PWM sturing

### Functies draaischakelaar



In de schakelstand voor "meerdere lampen" (☹️) kan de LUD12 ook gebruikt worden als autonome universele dimmer.

De sturing gebeurt aan X1/X2 met een PWM-sigitaal, bvb van een PLC. Overeenkomstig de duty cycle stelt de uitgangsspanning zich in van 0-100%.

De stuurklemmen X1/X2 zijn in de LUD12 galvanisch gescheiden van de netspanning door middel van een optokoppler.

De automatische herkenning van de soort belasting, de elektronische beveiliging tegen overbelasting en de afschakeling bij oververhitting zijn eveneens actief en onafhankelijk van de aansturing.

### Parameters van de PWM sturing:

- Frequentie: 100 Hz
- Duty cycle: 0 (= uit) lineair tot 90 % (= volle uitgangsspanning).
- Niveau: 10-24 Volt (bvb uitgang van PLC)
- Stuurstroom: 1mA (10 V) tot 3 mA (24 V)
- Polariteit aansluiting: X1 = +, X2 = - (Gnd), beveiligd tegen omgekeerde polariteit
- Galvanische scheiding: door optokoppler