



RC-dempelement, 110-240VAC, voor DILM40-95

Type DILM95-XSPR240
Catalog No. 281206
Alternate Catalog No. XTCEXRSFB

Afbeelding soortgelijk

Leveringsprogramma

Assortiment			Toebehoren
Toebehoren			Dempelement
Spanning	U _s	V	110 ... 240 AC
Toepasbaar voor			DILM40 - DILM95 DILK33 - DILK50 DILMP63 - DILMP200
Schakelsymbool			
Aanwijzingen			Voor schakelaars met wisselstroombevoegdheid 50 - 60 Hz. Bij schakelaars met gelijkstroombevoegdheid en bij DILM115 en DILM150 is het dempelement geïntegreerd. Let op de afvaltijd.

Ontwerpverificatie conform IEC/EN 61439

Technische gegevens ontwerpverificatie			
Nominale bedrijfsstroom voor specificatie verliesvermogen	I _n	A	0
Verliesvermogen per pool, stroomafhankelijk	P _{vid}	W	0
Verliesvermogen van het bedrijfsmiddel, stroomafhankelijk	P _{vid}	W	0
Verliesvermogen statisch, stroomafhankelijk	P _{vs}	W	0
Vermogensverliesafgiftecapaciteit	P _{ve}	W	0
Bedrijfsomgevingstemperatuur min.		°C	-25
Bedrijfsomgevingstemperatuur max.		°C	60
Typebeproeving IEC/EN 61439			
10.2 sterkte van materialen en delen			
10.2.2 Corrosiebestendigheid			Aan de eisen van de productnorm is voldaan.
10.2.3.1 Warmtebestendigheid van omhulling			Aan de eisen van de productnorm is voldaan.
10.2.3.2 Bestendigheid van kunststoffen tegen normale warmte			Aan de eisen van de productnorm is voldaan.
10.2.3.3 Bestendigheid van kunststoffen tegen buitengewone warmte			Aan de eisen van de productnorm is voldaan.
10.2.4 Bestendigheid tegen UV-straling			Aan de eisen van de productnorm is voldaan.
10.2.5 Optillen			Niet van toepassing omdat de volledige schakelinstallatie moet worden beoordeeld.
10.2.6 Slagtest			Niet van toepassing omdat de volledige schakelinstallatie moet worden beoordeeld.
10.2.7 Opschriften			Aan de eisen van de productnorm is voldaan.
10.3 Beschermingsgraad van omhullingen			Niet van toepassing omdat de volledige schakelinstallatie moet worden beoordeeld.
10.4 Lucht- en kruipwegen			Aan de eisen van de productnorm is voldaan.
10.5 Beveiliging tegen elektrische schokken			Niet van toepassing omdat de volledige schakelinstallatie moet worden beoordeeld.
10.6 Inbouw van bedrijfsmiddelen			Niet van toepassing omdat de volledige schakelinstallatie moet worden beoordeeld.
10.7 Interne stroomcircuits en verbindingen			Is de verantwoording van de bouwer van de schakelinstallatie.
10.8 Aansluitingen van extern ingevoerde aders			Is de verantwoording van de bouwer van de schakelinstallatie.
10.9 Isolatie-eigenschappen			
10.9.2 Bedrijfsfrequente stootspanningsvastheid			Is de verantwoording van de bouwer van de schakelinstallatie.

10.9.3 Stootspanningsvastheid			Is de verantwoording van de bouwer van de schakelinstallatie.
10.9.4 Beproeving van omhullingen van kunststof			Is de verantwoording van de bouwer van de schakelinstallatie.
10.10 Opwarming			Verwarmingsberekening is de verantwoording van de bouwer van de schakelinstallatie. Eaton levert de gegevens over vermogensverlies van de apparaten.
10.11 Kortsluitvastheid			Is de verantwoording van de bouwer van de schakelinstallatie. De specificaties van de schakelapparaten moeten worden aangehouden.
10.12 EMC			Is de verantwoording van de bouwer van de schakelinstallatie. De specificaties van de schakelapparaten moeten worden aangehouden.
10.13 Mechanische functie			Voor het apparaat is aan de eisen voldaan, voor zover informatie van de montagehandleiding (IL) in acht worden genomen.

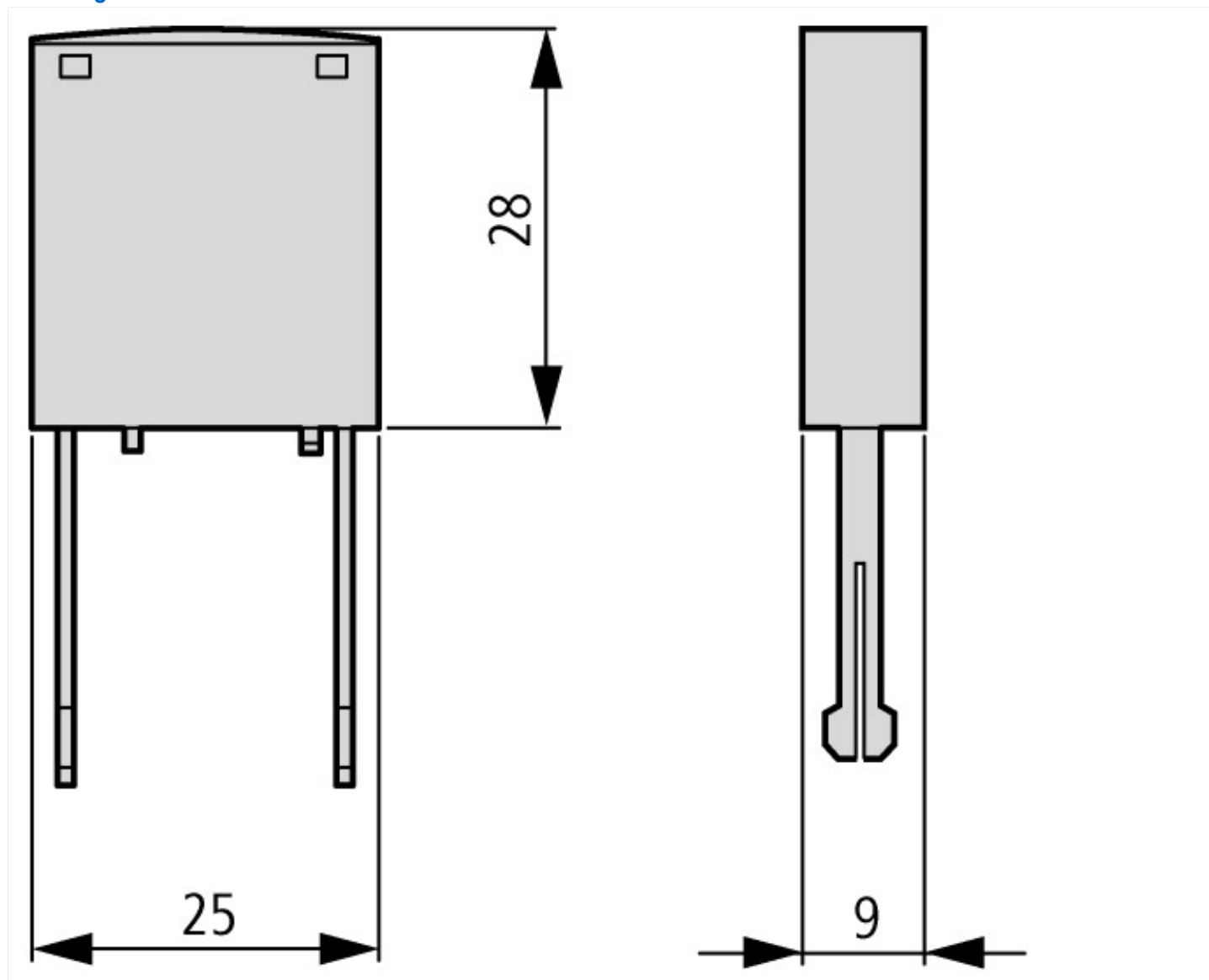
Technische gegevens ETIM 7.0

Laagspanning schakelapparaten (EG000017) / Netontstoorfilter (EC000683)			
Elektro-, automatiserings- en procesbesturingstechniek / Laagspanning-schakeltechniek / Beveiliging (laagspanning) / Component voor veiligheidsschakeling (ecl@ss10.0.1-27-37-10-10 [AKF019013])			
Functie			Varistor
Nom. stuurspanning Us bij AC 50HZ		Volt	110 - 240
Nom. stuurspanning Us bij AC 60HZ		Volt	110 - 240
Nom. stuurspanning Us bij DC		Volt	0 - 0
Type stuurspanning			AC
Met LED indicatie			Nee

Goedkeuringen

Product Standards			IEC/EN 60947-4-1; UL 508; CSA-C22.2 No. 14-05; CE marking
UL File No.			E29184
UL Category Control No.			NKCR2, NKCR8
CSA File No.			256465
CSA Class No.			3211-07
North America Certification			UL recognized, CSA certified
Specially designed for North America			No

Afmetingen



Assets (Links)

Declaration of Conformity

00002873

Instruction Leaflets

IL03407039Z2018_05

Overige productinformatie (links)

IL03407039Z (AWA2100-2286) magneetschakelaar	
IL03407039Z (AWA2100-2286) magneetschakelaar	ftp://ftp.moeller.net/DOCUMENTATION/AWA_INSTRUCTIONS/IL03407039Z2018_05.pdf
Motorstarters en 'Special Purpose Ratings' voor de Noord-Amerikaanse markt	http://www.eaton.eu/ecm/groups/public/@pub/@europe/@electrical/documents/content/pct_3258146.pdf
Schakelapparaten voor blindstroomcompensatiesystemen	http://www.moeller.net/binary/ver_techpapers/ver934en.pdf
X-Start - Moderne schakelsystemen efficiënt monteren en veilig bekabelen	http://www.moeller.net/binary/ver_techpapers/ver938en.pdf
Spiegelcontacten voor zeer betrouwbare informatie over veiligheidsgerelateerde besturingsfuncties	http://www.moeller.net/binary/ver_techpapers/ver944de.pdf
Invloed van de kabelcapaciteit van lange stuurkabels op de bediening van relais	http://www.moeller.net/binary/ver_techpapers/ver949de.pdf
Magneetschakelaars voor verlichtingsinstallaties	http://www.moeller.net/binary/ver_techpapers/ver955de.pdf
Met mechanische hulpcontacten normconform en functiegericht ontwerpen	http://www.moeller.net/binary/ver_techpapers/ver956de.pdf
Das Het samenwerken van magneetschakelaars met PLC	http://www.moeller.net/binary/ver_techpapers/ver957de.pdf

