

Eindschakelaars, 1M+1V, veerstaafbediening

Type **LS-11S/S**  
Catalog No. **266104**  
Eaton Catalog No. **LS-11S/S**



**Leveringsprogramma**

Basisfunctie		Eindschakelaars
Typekenner		LS(M)-...
Assortiment		Veerstaf
beschermingsgraad		IP66, IP67
uitrusting		Complete apparatuur
Omgevingstemperatuur	°C	-25 - +70
momentcontact		Ja
Beschrijving		niet als veiligheidseindschakelaar gebruiken
<b>Contacten</b>		
M = maakcontact		1 M
V = verbreekcontact		1 V
Schakelsymbool		
Schakelweg ■ = Contact gesloten □ = Contact open		
<b>kleur</b>		
Kastdeksel		geel
Kastdeksel		
Kast		Kunststof
aansluittypen		Cage Clamp
Aanwijzingen		Cage Clamp is een gedeponeerd handelsmerk van Wago Kontakttechnik GmbH, 32432 Minden Toebehoren en bedieningsgereedschap voor de Cage-Clamp aansluiting van de firma Wago: inlegbrug, grijs, Wago-bestelnr. 264-402
Staaflengte	mm	126

**aanwijzingen** De aandrijfkop kan met 90° worden verdraaid, om aanpassing aan de aanlooprichting mogelijk te maken.

## Technische gegevens

### Algemeen

normen en bepalingen			IEC/EN 60947
Klimaatbestendigheid			Vochtige warmte, constant, conform IEC 60068-2-78; vochtige warmte, cyclisch, conform IEC 60068-2-30.
Omgevingstemperatuur		°C	-25 - +70
inbouwpositie			willekeurig
beschermingsgraad			IP66, IP67
Aansluitdiameters		mm <sup>2</sup>	
Eenaderig		mm <sup>2</sup>	1 x (0.5 - 2.5)
Soepel met adereindhuls		mm <sup>2</sup>	1 x (0.5 - 1.5)

### Stroombanen/schakelvermogen

Nom. stootspanningsvastheid	U <sub>imp</sub>	V AC	4000
nom. isolatiespanning	U <sub>i</sub>	V	400
Overspanningscategorie/vervuilingsgraad			III/3
Nom. bedrijfsstroom	I <sub>e</sub>	A	
AC-15			
24 V	I <sub>e</sub>	A	6
220 V 230 V 240 V	I <sub>e</sub>	A	6
380 V 400 V 415 V	I <sub>e</sub>	A	4
DC-13			
24 V	I <sub>e</sub>	A	3
110 V	I <sub>e</sub>	A	0.6
220 V	I <sub>e</sub>	A	0.3
foutschakelzekerheid			
bij 24 V DC/5 mA	H <sub>F</sub>	aantal fouten	< 10 <sup>-7</sup> , < 1 uitval per 10 <sup>7</sup> schakelingen
bij 5 V DC/1 mA	H <sub>F</sub>	aantal fouten	< 10 <sup>-6</sup> , < 1 uitval per 5 x 10 <sup>6</sup> schakelingen
Netfrequentie		Hz	max. 400
kortsluitvastheid conform IEC/EN 60947-5-1			
max. smeltzekering		A gG/gL	6
Herhalingsnauwkeurigheid		mm	0.15
Voorwaardelijke kortsluitstroom		kA	1

### Mechanische specificaties

levensduur, mechanisch	schakelingen	x 10 <sup>6</sup>	8
schokbestendigheid (halfsinusstoot 20 ms)			
contacten		g	25
bedieningsfrequentie	schakelingen/h		≤ 6000

### Bediening

Mechanisch			
Bedieningskracht slagbegin/-einde		N E T	1,0/8,0
bedieningsmoment draaiaandrijving		Nm	0.2

## Ontwerpverificatie conform IEC/EN 61439

Technische gegevens ontwerpverificatie			
Nominale bedrijfsstroom voor specificatie verliesvermogen	I <sub>n</sub>	A	6
Verliesvermogen per pool, stroomafhankelijk	P <sub>vid</sub>	W	0.17
Verliesvermogen van het bedrijfsmiddel, stroomafhankelijk	P <sub>vid</sub>	W	0
Verliesvermogen statisch, stroomonafhankelijk	P <sub>vs</sub>	W	0
Vermogensverliesafgiftecapaciteit	P <sub>ve</sub>	W	0
Bedrijfsomgevingstemperatuur min.		°C	-25
Bedrijfsomgevingstemperatuur max.		°C	70

Typebeproeving IEC/EN 61439	
10.2 sterkte van materialen en delen	
10.2.2 Corrosiebestendigheid	Aan de eisen van de productnorm is voldaan.
10.2.3.1 Warmtebestendigheid van omhulling	Aan de eisen van de productnorm is voldaan.
10.2.3.2 Bestendigheid van kunststoffen tegen normale warmte	Aan de eisen van de productnorm is voldaan.
10.2.3.3 Bestendigheid van kunststoffen tegen buitengewone warmte	Aan de eisen van de productnorm is voldaan.
10.2.4 Bestendigheid tegen UV-straling	Aan de eisen van de productnorm is voldaan.
10.2.5 Optillen	Niet van toepassing omdat de volledige schakelinstallatie moet worden beoordeeld.
10.2.6 Slagtest	Niet van toepassing omdat de volledige schakelinstallatie moet worden beoordeeld.
10.2.7 Opschriften	Aan de eisen van de productnorm is voldaan.
10.3 Beschermingsgraad van omhullingen	Niet van toepassing omdat de volledige schakelinstallatie moet worden beoordeeld.
10.4 Lucht- en kruipwegen	Aan de eisen van de productnorm is voldaan.
10.5 Beveiliging tegen elektrische schokken	Niet van toepassing omdat de volledige schakelinstallatie moet worden beoordeeld.
10.6 Inbouw van bedrijfsmiddelen	Niet van toepassing omdat de volledige schakelinstallatie moet worden beoordeeld.
10.7 Interne stroomcircuits en verbindingen	Is de verantwoording van de bouwer van de schakelinstallatie.
10.8 Aansluitingen van extern ingevoerde aders	Is de verantwoording van de bouwer van de schakelinstallatie.
10.9 Isolatie-eigenschappen	
10.9.2 Bedrijfsfrequente stootspanningsvastheid	Is de verantwoording van de bouwer van de schakelinstallatie.
10.9.3 Stootspanningsvastheid	Is de verantwoording van de bouwer van de schakelinstallatie.
10.9.4 Beproeving van omhullingen van kunststof	Is de verantwoording van de bouwer van de schakelinstallatie.
10.10 Opwarming	Verwarmingsberekening is de verantwoording van de bouwer van de schakelinstallatie. Eaton levert de gegevens over vermogensverlies van de apparaten.
10.11 Kortsluitvastheid	Is de verantwoording van de bouwer van de schakelinstallatie. De specificaties van de schakelapparaten moeten worden aangehouden.
10.12 EMC	Is de verantwoording van de bouwer van de schakelinstallatie. De specificaties van de schakelapparaten moeten worden aangehouden.
10.13 Mechanische functie	Voor het apparaat is aan de eisen voldaan, voor zover informatie van de montagehandleiding (IL) in acht worden genomen.

## Technische gegevens ETIM 7.0

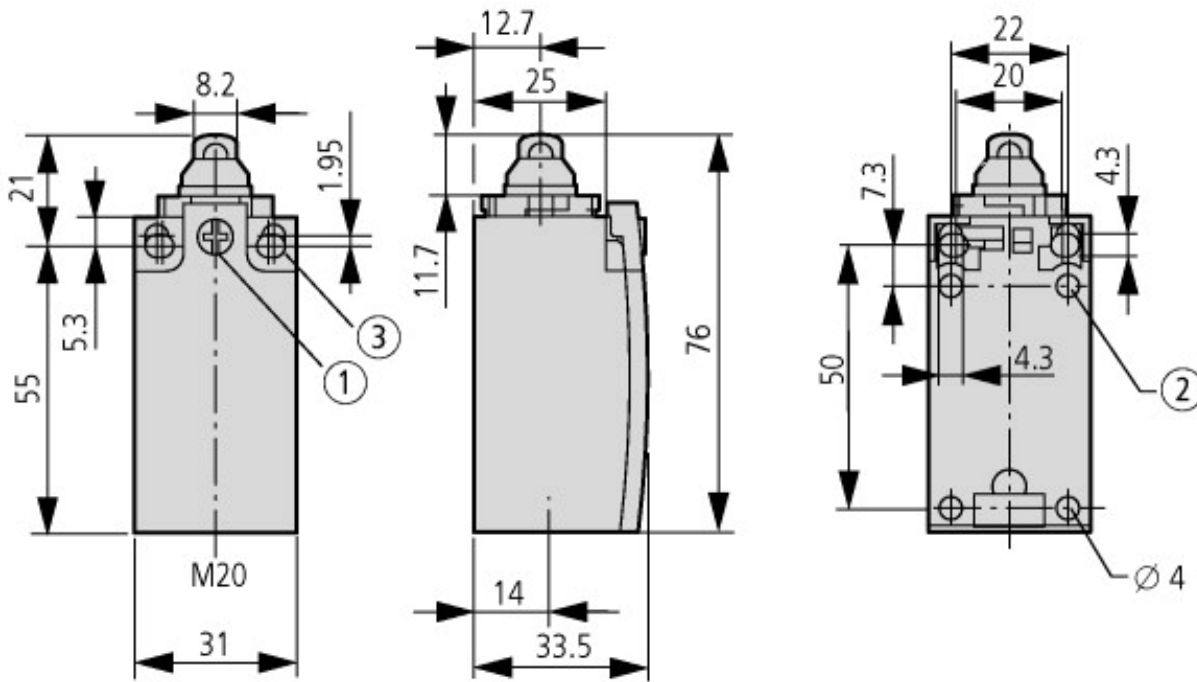
Sensoren (EG000026) / Eindschakelaar (EC000030)	
Elektro-, automatiserings- en procesbesturingstechniek / Binaire sensoren, veiligheidsgerichte sensoren, productiemeettechniek / Positieschakelaar / Enkelpositieschakelaar (ecl@ss10.0.1-27-27-06-01 [AGZ382015])	
Breedte sensor	Millimeter31
Diameter sensor	Millimeter0
Hoogte van de sensor	Millimeter61
Lengte sensor	Millimeter33.5
Nom. bedrijfsstroom Ie bij AC-15 bij 24 V	Amp 6
Nom. bedrijfsstroom Ie bij AC-15 bij 125 V	Amp 6
Nom. bedrijfsstroom Ie bij AC-15, 230 V	Amp 6
Nom. bedrijfsstroom Ie bij DC-13, 24 V	Amp 3
Nom. bedrijfsstroom Ie bij DC-13, 125 V	Amp 0.8
Nom. bedrijfsstroom Ie bij DC-13, 230 V	Amp 0.3
Schakelfunctie	Momentschakeling
Schakelfunctie vergrendelend	Nee
Uitgang elektronisch	Nee
Gedwongen openend	Nee
Aantal veiligheidshulpcontacten	1
Aantal contacten als verbreekcontact	1
Aantal contacten als maakcontact	1
Aantal contacten als wisselcontact	0
Uitvoering van de interface	Geen
Uitvoering interface voor veiligheidscommunicatie	Geen
Bouwworm behuizing	Kubus

Materiaal behuizing		Kunststof
Coating behuizing		Overig
Uitvoering van het bedieningselement		Veerstaaf
Uitlijning van het bedieningselement		Overig
Uitvoering elektrische aansluiting		Overig
Met status-indicatie		Nee
Geschikt voor veiligheidsfunctie		Ja
Explosieveiligheidscategorie voor gas		Geen
Explosieveiligheidscategorie voor stof		Geen
Omgevingstemperatuur tijdens bedrijf	Graden Celsius	25 - 70
Beschermingsgraad (IP)		IP67
Beschermingsgraad (NEMA)		4X

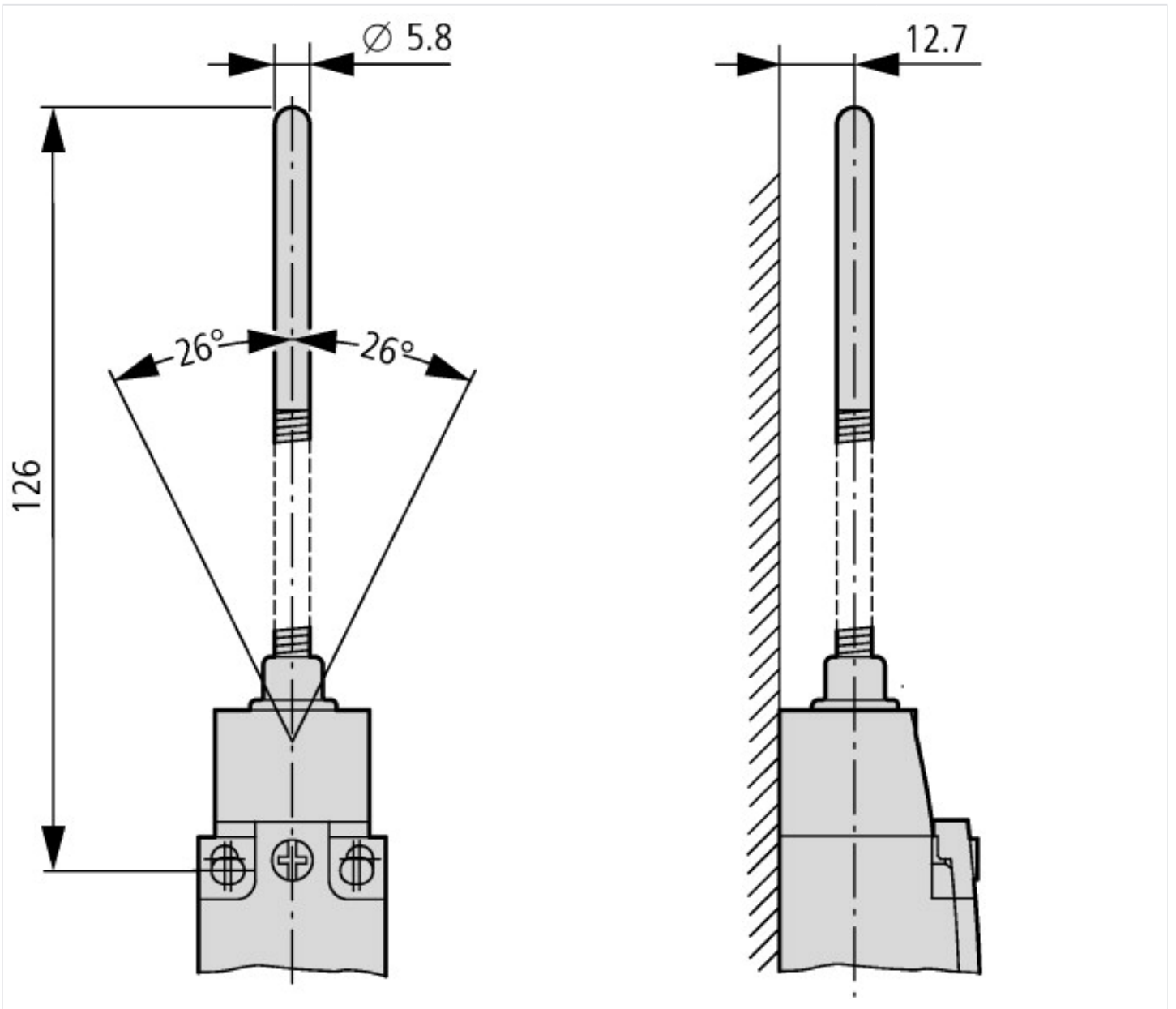
## Goedkeuringen

Product Standards		IEC/EN 60947-5; UL 508; CSA-C22.2 No. 14; CE marking
UL File No.		E29184
UL Category Control No.		NKCR
CSA File No.		12528
CSA Class No.		3211-03
North America Certification		UL listed, CSA certified
Degree of Protection		IEC: IP66, 67, UL/CSA Type 3R, 4X (indoor use only), 12, 13

## Afmetingen



- ① Aandraaimoment dekselschroef: 0.8 Nm  $\pm$ 0.2 Nm  
 ② Alleen bij LS (kunststof uitvoering)  
 ③ Bevestigingsschroef 2 x M4  $\geq$  30  
 $M_A = 1.5$  Nm



### Overige productinformatie (links)

IL053001ZU Eindschakelaar LS-Titan, basis eenheid

IL053001ZU Eindschakelaar LS-Titan, basis eenheid

[ftp://ftp.moeller.net/DOCUMENTATION/AWA\\_INSTRUCTIONS/IL053001ZU2018\\_06.pdf](ftp://ftp.moeller.net/DOCUMENTATION/AWA_INSTRUCTIONS/IL053001ZU2018_06.pdf)