

**Draaidimmer (R, L, LED)**

Best.nr. : 2873

**Bedienings-  
en montagehandleiding**

**1 Veiligheidsinstructies**



Elektrische apparaten mogen alleen door een elektromonteur worden gemonteerd en aangesloten.

Ernstig letsel, brand of materiële schade mogelijk. Handleiding volledig doorlezen en aanhouden.

Gevaar door elektrische schokken. Voordat werkzaamheden aan het apparaat of de last worden uitgevoerd, moeten deze worden vrijgeschakeld. Daarbij moet rekening worden gehouden met alle installatie-automaaten die gevaarlijke spanningen aan het apparaat of de last leveren.

Gevaar door elektrische schokken. Apparaat is niet geschikt voor vrijgeschakelen.

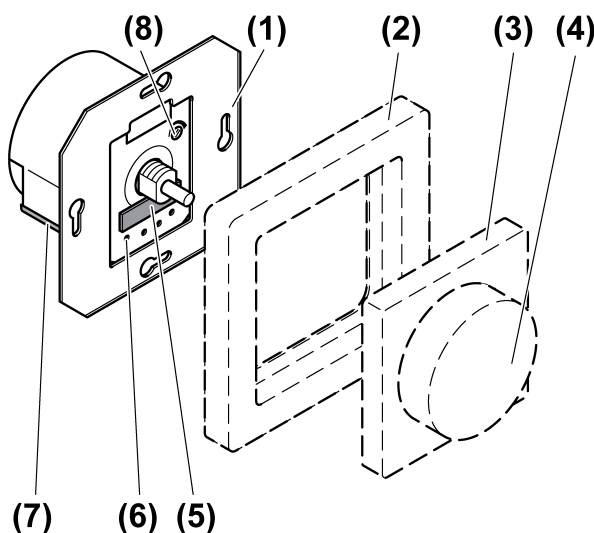
Brandgevaar. Bij gebruik met inductieve trafo's iedere trafo overeenkomstig de specificaties van de leverancier aan de primaire zijde zekeren. Uitsluitend veiligheidstransformatoren vlg. EN 61558-2-6 gebruiken.

Geen LED- of compacte neonlampen aansluiten, die niet uitdrukkelijk voor dimmen geschikt zijn. Apparaat kan beschadigd raken.

Geen lampen met geïntegreerde dimmer aansluiten. Apparaat kan beschadigd raken.

Deze handleiding is onderdeel van het product en moet door de eindklant worden bewaard.

**2 Constructie apparaat**



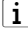
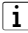
Afbeelding 1: Constructie apparaat

- (1) Dimmer
- (2) Frames
- (3) Centraalplaat
- (4) Instelknop
- (5) Zekeringhouder
- (6) Meetpunten voor spanningsproef

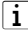
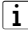
- (7) Oplossingshefboom voor steekklem
- (8) Insteller minimale lichtsterkte

### 3 Functie

#### Bedoeld gebruik

- Schakelen en dimmen van gloeilampen, HV-halogeelampen, dimbare inductieve trafo's voor halogeel- of LED-lampen, dimbare HV-LED- of compacte TL-lampen.
- Montage in apparaatdoos conform DIN 49073.
-  Geen mengbedrijf van HV-LED- en compacte fluorescentielampen. Alle andere gespecificeerde lastsoorten kunnen in mengbedrijf worden gebruikt.
-  Niet gebruiken met elektronische trafo's.

#### Producteigenschappen

- Dimprincipe faseregeling
- Kortsluitingsbeveiliging door fijnzekering
- Elektronische overtemperatuurbeveiliging
- Hotelschakeling in combinatie met hotelschakelaar mogelijk
- Besturingsuitgang **A** (9) (afbeelding 2) voor het uitlezen van de schakeltoestand van het apparaat voor net-uitschakelautomaten of relais
-  Besturingsuitgang **A** niet als lastuitgang gebruiken.
-  Flakkeren van de aangesloten lichtbron door onderschrijden van de aangegeven minimale last of door rondstuurimpulsen van het energiebedrijf en zachtjes brommen van het apparaat door de storingsonderdrukking is mogelijk. Dit zijn geen gebreken van het apparaat.

### 4 Bediening

#### Licht schakelen

- Instelknop drukken.

#### Lichtsterkte instellen

- Instelknop draaien.

### 5 Informatie voor elektromonteurs

#### 5.1 Montage en elektrische aansluiting



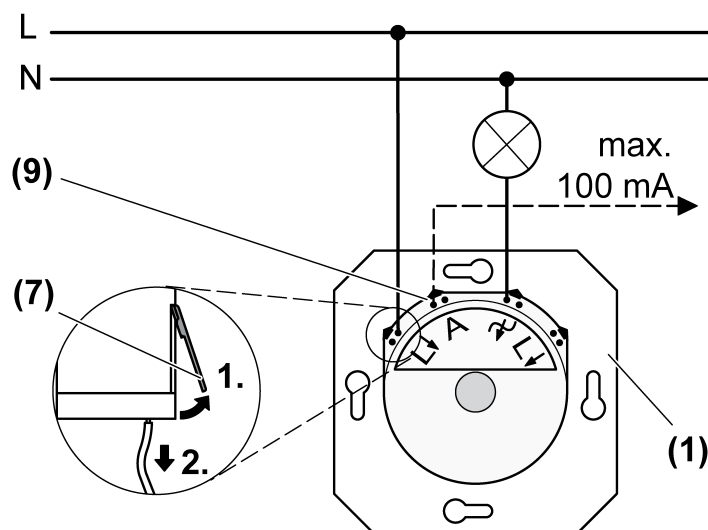
#### GEVAAR!

**Elektrische schok bij aanraken van onderdelen die onder spanning staan.**

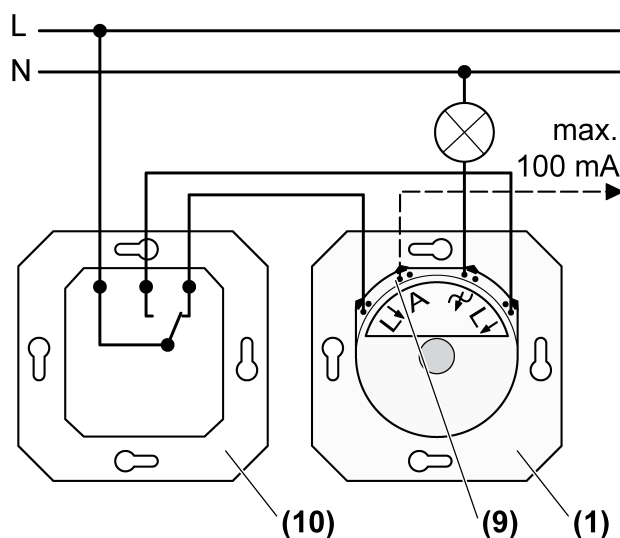
**Elektrische schokken kunnen dodelijk letsel tot gevolg hebben.**

**Voordat werkzaamheden aan het apparaat worden uitgevoerd, moet het worden vrijgeschakeld en moeten spanningvoerende delen in de omgeving worden afgedekt!**

## Dimmer aansluiten en monteren



Afbeelding 2: Aansluitschema



Afbeelding 3: Hotelschakeling

- Aansluitleidingen ca. 15 mm afstrippen.
- Dimmer (1) conform aansluitschema aansluiten (afbeelding 2). Alternatief met wisselschakelaar (10) installeren .
- i** Geen hotelschakeling met twee dimmers mogelijk.
- i** HV-LED- en compacte TL-lampen: alleen lampen van dezelfde leverancier en hetzelfde type aansluiten.
- i** Per installatie-automaat 16 A maximaal 300 W LED- of compacte TL-lampen aansluiten.
- i** Bij aansluiting van inductieve trafo's de gegevens van de trafofabrikant over mogelijke aansluitbare lasten opvolgen.
- i** Aansluitvermogen en dimkwaliteit zijn bij LED-lampen afhankelijk van het lamptype en de installatieomstandigheden. Het aansluitvermogen kan afwijken van de opgegeven waarden. Voor de goede werking, dimresultaten en dimkwaliteit kunnen wij geen garantie geven.
- i** Aansluitleiding uit de steekklem losmaken (7).

- Dimmer in apparaatdoos monteren, aansluitklemmen moeten onderaan liggen.
- Frame en centraalplaat monteren. Instelknop opsteken.

## 5.2 Inbedrijfname

### Minimale lichtsterkte instellen

De minimale lichtsterkte kan, indien gewenst, door een elektromonteur worden ingesteld.



#### **GEVAAR!**

**Elektrische schok bij aanraken van onderdelen die onder spanning staan.  
Elektrische schokken kunnen dodelijk letsel tot gevolg hebben.**

**Voor instellen van de minimale lichtsterkte alleen geïsoleerd gereedschap gebruiken! Spanningvoerende delen in de omgeving afdekken.**

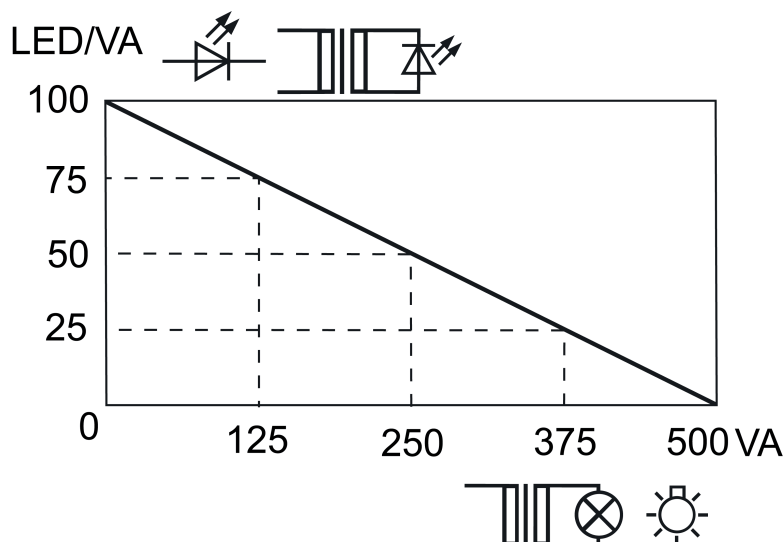
Het apparaat is zoals boven beschreven aangesloten en in een apparaatdoos gemonteerd. Frame, centraalplaat en instelknop zijn niet gemonteerd.

- Netspanning inschakelen.
- Verlichting inschakelen door op de draaias te drukken en naar links op minimum lichtsterkte te draaien.
- Minimale lichtsterkte door verdraaien van de insteller (8) instellen (afbeelding 1).
- ⓘ Volgens EN 60669-2-1 (01.2000) moet over het volledige lastbereik bij nom. spanning – 10 %, in donkere stand te zien zijn dat de lamp brandt.
- Netspanning vrijgeschakelen.
- Frame en centraalplaat monteren. Instelknop opsteken.
- Netspanning weer inschakelen.

## 6 Bijlage

### 6.1 Technische gegevens

Nominale spanning	AC 230 / 240 V ~
Netfrequentie	50 Hz
Omgevingstemperatuur	+5 ... +45 °C
Fijnzekering	T 3,15 H 250
Aansluitvermogen bij 25 °C	
ⓘ Vermogensspecificaties inclusief trafoverliesvermogen.	
Gloeilampen	20 ... 500 W
HV-halogenelampen	20 ... 500 W
HV-LED-lampen	typ. 3 ... 100 W
Comp. TL	typ. 3 ... 100 W
Inductieve trafo's	20 ... 500 VA
Inductieve trafo's met LV-LED	typ. 20 ... 100 VA
ⓘ Inductieve trafo's met minimaal 85% nom. belasting gebruiken.	



Afbeelding 4: Lastcurve menglasten

- i** Mengbedrijf van LED-lampen of compacte TL-lampen met andere toegestane lasten mogelijk. Lastcurve in de gaten houden.

Vermogensreductie bij opbouwmontage	20 ... 450 W/VA
per 5 °C overschrijding van 25°C	-10 %
bij inbouw in houten of droogbouw wand	-15 %
Bij inbouw in meerdere combinaties	-20 %
Aansluiting massief	1,0 ... 2,5 mm <sup>2</sup>
Extra vermogen Besturingsuitgang A	zie handleiding Extra vermogen
Stroombelastbaarheid	100 mA

## 6.2 Hulp bij problemen

### Aangesloten lampen schakelen in de laagste dimstand uit of flikkeren

Oorzaak: De ingestelde minimale lichtsterkte is te laag.  
Minimale lichtsterkte verhogen.

### Aangesloten LED- of compacte TL-lampen flikkeren

Oorzaak: Lampen zijn niet dimbaar.  
Gegevens van de fabrikant controleren.  
Lampen door een ander type vervangen.

### Aangesloten lampen schakelen in de laagste dimstand niet of vertraagd in

Oorzaak: De ingestelde minimale lichtsterkte is te laag.  
Minimale lichtsterkte verhogen.

### Aangesloten lampen zijn in de laagste dimstand te helder; dimbereik is te klein

Oorzaak 1: De ingestelde minimale lichtsterkte is te hoog.  
Minimale lichtsterkte verlagen.

Oorzaak 2: dimprincipe faseaansnijding past niet optimaal bij de aangesloten LED- of compacte TL-lampen.  
Lampen door een ander type vervangen.

**Apparaat schakelt last uit en pas na enige tijd weer in.**

Oorzaak: Overtemperatuurbeveiliging is geactiveerd.

Aangesloten last verlagen.

Inbouwsituatie controleren.

**Apparaat schakelt last uit en kan niet meer worden ingeschakeld.**

Oorzaak: kortsluitbeveiliging heeft aangesproken.

Kortsluiting verhelpen.

Fijnzekering vervangen, reservezekering in de zekeringhouder. Uitsluitend originele zekeringen gebruiken.

### **6.3 Garantie**

Wij behouden ons het recht voor om technische en formele wijzigingen aan het product aan te brengen, voor zover deze de technische vooruitgang dienen.

Onze garantie voldoet aan de desbetreffende wettelijke bepalingen.

Neem bij garantiekwesties contact op met het verkooppunt of stuur het apparaat franco met beschrijving van de opgetreden defecten naar de desbetreffende regionale vertegenwoordiging.

**Berker GmbH & Co. KG**

Klagebach 38

58579 Schalksmühle/Germany

Telefon + 49 (0) 2355/905-0

Telefax + 49 (0) 2355/905-111

[www.berker.de](http://www.berker.de)