

B.E.G. LUXOMAT® PD4-M-2C/PD4-S

Montage- en bedieningshandleiding voor B.E.G.-Aanwezigheidsmelders PD4-M-2C-OB/-IB/-VZ

1. Montagevoorbereiding

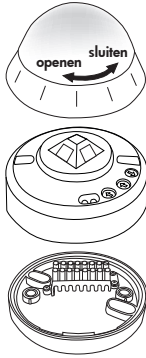
Werkzaamheden aan elektrische installaties mogen enkel door gekwalificeerde elektriciens of geschoold personeel uitgevoerd worden en dit in overeenstemming met de electrotechnische regels.

Netspanning uitschakelen alvorens te beginnen met de montage!

Voor alle werkzaamheden aan de sensor dient de voedingsspanning te worden onderbroken!

In de Master / Slave bedrijfsmodus, dient het Master toestel steeds gemonteerd te worden op die plaats waar het minst daglicht aanwezig is.

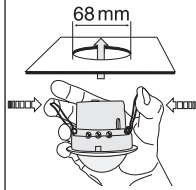
2a. Montage LUXOMAT® PD4-M-2C-OB



Vóór de inbouw, het montage-plaatje van de aanwezigheidsmelder afnemen. Hiervoor de lens onv. 5° tegen de wijzers van de klok in draaien en afnemen.

Na aansluiting volgens de voorschriften van de kabels, de aanwezigheidsmelder met behulp van 2 schroeven bevestigen. Na montage lens opnieuw aanbrengen en vergrendelen (met de wijzers van de klok mee draaien). De netspanning inschakelen.

2b. Montage LUXOMAT® PD4-M-2C-IB

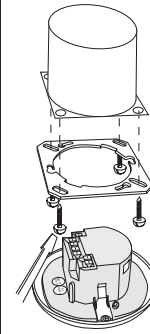


Deze aanwezigheidsmelder werd speciaal ontwikkeld voor inbouw in valse plafonds.

Maak eerst een ronde opening met een diameter van 68 mm in het plafond.

Na de aansluiting volgens de voorschriften van de kabels, de aanwezigheidsmelder volgens hiernaast staande tekening in de bestaande opening inbrengen en vastzetten met behulp van de veerklemmen.

2c. Montage LUXOMAT® PD4-M-2C-VZ



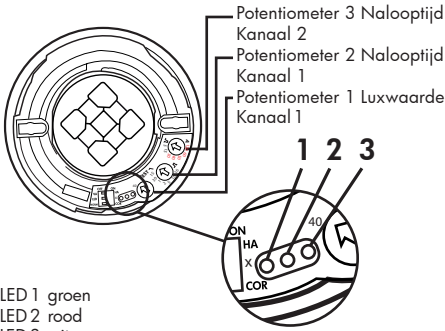
De aanwezigheidsmelder kan met eenvoudige standaard inbouwdozen tegen het plafond bevestigd worden.

Vóór de inbouw, het montage-plaatje van de aanwezigheidsmelder afnemen. Vervolgens het plaatje met 4 schroeven aan het plafond bevestigen.

Na aansluiting volgens de voorschriften van de kabels, kan de aanwezigheidsmelder volgens hiernaast staande tekening opgezet en met een lichte druk met behulp van de veerklemmen ingeklikt worden. (voor elektrische aansluiting zie punt 22!)

3a. Hardwareconfiguratie OB

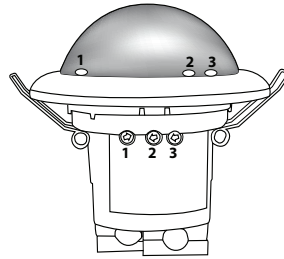
Positie potentiometers en LED's



LED 1 groen
LED 2 rood
LED 3 wit

3b. Hardwareconfiguratie IB

Positie potentiometers en LED's

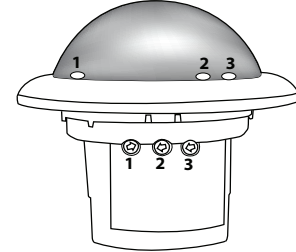


LED 1 groen
LED 2 wit
LED 3 rood

Potentiometer 1 Lux-waarde Kanaal 1
Potentiometer 2 Nalooptijd Kanaal 1
Potentiometer 3 Nalooptijd Kanaal 2

3c. Hardwareconfiguratie VZ

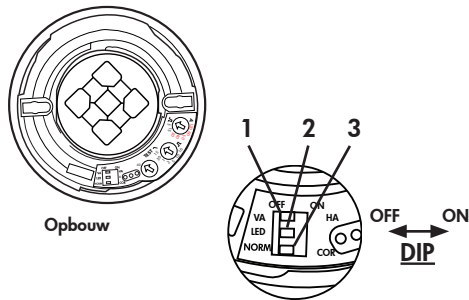
Positie potentiometers en LED's



LED 1 groen
LED 2 wit
LED 3 rood

Potentiometer 1 Lux-waarde Kanaal 1
Potentiometer 2 Nalooptijd Kanaal 1
Potentiometer 3 Nalooptijd Kanaal 2

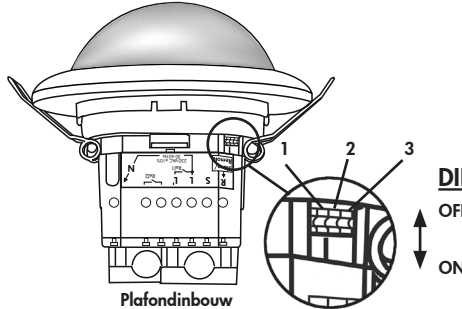
4a. Positie potentiometers en DIP-Schakelaars OB



DIP 1 Automatische/halfautomatische bedrijfsmodus
DIP 2 LED's AAN/UIT
DIP 3 Omschakelen standaardmodus/gangfunctie

De afstandsbediening overschrijft de instellingen van de DIP-schakelaars.

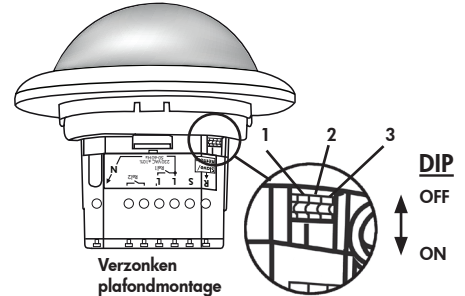
4b. Positie DIP-Schakelaars IB



DIP 1 Automatische/halfautomatische bedrijfsmodus
DIP 2 LED's AAN/UIT
DIP 3 Omschakelen standaardmodus/gangfunctie

De afstandsbediening overschrijft de instellingen van de DIP-schakelaars.

4c. Positie DIP-Schakelaars VZ

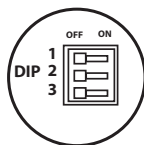


DIP 1 Automatische/halfautomatische bedrijfsmodus
DIP 2 LED's AAN/UIT
DIP 3 Omschakelen standaardmodus/gangfunctie

De afstandsbediening overschrijft de instellingen van de DIP-schakelaars.

5. DIP-Schakelaar functies

DIP-Schakelaar	ON	OFF
1	Halfautomatische bedrijfsmodus	Automatische bedrijfsmodus
2	LED's UIT	LED's AAN
3	Gangfunctie	Standaardmodus



Gangfunctie: Na het uitschakelen met een externe drukknop is de melder uitgeschakeld en gaat na 5 sec. weer naar de automatische stand.

De DIP-instellingen worden weer vrijgegeven door de volgende handelingen

- DIP-schakelaars instellen in geopende toestand
- Reset met Test-Zon-instelling bij de potentiometers
- Reset in geopende toestand

6. Werking en inwerkingstelling

Initialisatie

In de eerste 60 seconden na de netaansluiting doorloopt de PD4-M-DIM-HKL een zelftestcyclus van 60 seconden. Gedurende deze tijd reageert het apparaat niet op beweging, maar blijft afhankelijk van de keuze van de initialisatie in- of uitschakelen (INI-IN aan of INI-OFF uit).

Opmerking: Bij het aansluiten van de netspanning met INI-OFF ingeschakeld reageert de detector pas na 60 seconden op beweging en schakelt hierna de verlichting in.

Potentiometer 1 – Instelling gewenste helderheidswaarde kanaal 1



De gewenste helderheidswaarde kan tussen ca. 10 en 2000 Lux ingesteld worden. De gewenste helderheidswaarde kan over de potentiometer ingesteld worden.

Symbool ☾: Nacht modus
Symbool ☀: Dag/nacht modus

Huidige helderheidswaarde berekenen

Potentiometer 2 in de Test-stand zetten. De groene LED brandt continu zodra de met de potentiometer ingestelde waarde de gemeten huidige helderheidswaarde overschrijdt.

Potentiometer 2 – Instelling nalooptijd voor lichtsturing kanaal 1



Symbool TEST: Testmodus, alleen onafhankelijk van beweging. Iedere beweging schakelt het licht gedurende 2 sec. aan, daarna gedurende 2 sec. uit, onafhankelijk van de intensiteit. De tijd kan continu ingesteld worden van 15 sec. tot 16 min.

Potentiometer 3 – Instelling nalooptijd voor sturing van toestellen



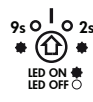
De tijd kan continu ingesteld worden tussen 5 en 120 min. Voor nalooptijden groter dan 15 min. is een inschakelvertraging actief. Inschakelvertraging is ca. 5 min. Indien er in één tijd geen beweging wordt gedetecteerd, dan zal de inschakelvertraging terug starten.

Symbool Π: Impuls = 2,5 sec.
Symbool A: Alarm impuls = 2 sec.

Alarmimpuls

Om een alarm impuls te veroorzaken, moet er in 9 sec. minstens 3 bewegingen gedetecteerd zijn.

Alle waarden die met de potentiometers ingesteld werden, worden met de afstandsbediening overschreven.

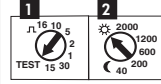


Impulsafstand PD-Slave

De pauze tussen 2 impulsen kan worden ingesteld op 2 of 9 sec. De instelling kan worden gemaakt met geactiveerde (☀) of afgezette (☾) LED-indicator.

Voor recente apparatuur met afzonderlijke slave ingang kan 2 sec. worden ingesteld.

7. Reset en fabrieksinstelling



1. Fabrieksinstelling

Als de potentiometers in de stand "Test" en "Zon" staan, wordt bij een ongeprogrammeerde melder het fabrieksprogramma geactiveerd: 500 Lux en 10 min.

2. Reset

Als beide potentiometers vanuit elke willekeurige andere stand op „Test“ en „Zon“ worden gezet, volgt een reset van het apparaat. Alle met de afstandsbediening ingestelde waarden worden opgeheven.

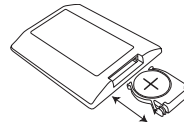
8. Installeren van de afstandsbediening (optioneel) IR-PD-2C

1. Batterij test:

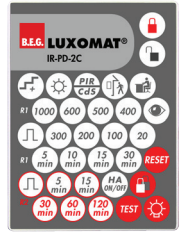
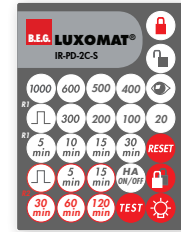
Batterijkap openen door de kunststoffen veer samen te drukken en de batterijhouder eruit te trekken.

Opgelet:

Alle waarden die aan de PD4-M-2C met de potentiometers ingesteld werden, worden met de afstandsbediening overschreven.



Optie: afstandsbediening IR-PD-2C(-S) (te worden gebruikt met IR-PD)



Folie IR-PD-2C-S

IR-PD-2C - 92475

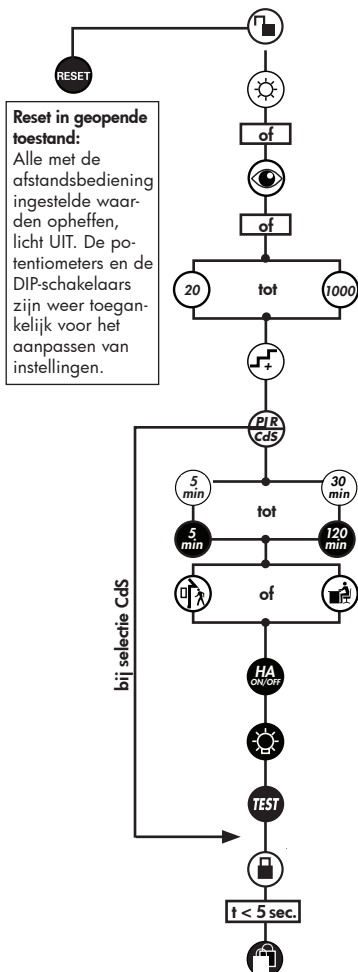


Wandhouder voor afstandsbediening

Een zelfklevende folie met functies voor de IR-PD-2C-S is meegeleverd. Die kan indien gewenst op elke B.E.G. -afstandsbediening met 27 toetsen worden geplakt.

Om alle functies van de PD4-M-2C volledig te kunnen benutten, is de afstandsbediening IR-PD-2C apart te bestellen.

9. Instellingen met afstandbediening



Reset in geopende toestand: Alle met de afstandsbediening ingestelde waarden opheffen, licht UIT. De potentiometers en de DIP-schakelaars zijn weer toegankelijk voor het aanpassen van instellingen.

Apparaat vrijgeven – programmeermodus activeren

Dagmodus, melder schakelt enkel op basis van bewegingen

Automatisch inlezen van de huidige lichtwaarde als nieuwe richtwaarde

Instelwaarde van de helderheid voor Kanaal 1 20 - 1000 Lux

Trapsgewijze verhoging van inschakeldrempel met resp. 20 of 50 Lux

Omschakelen tussen bewegingsmelder en schemerschakelaar

Nalooptijd kanaal 1 (licht)/ kanaal 2 (VAV) 5 - 30 min./ 120 min. of impuls (inschakelvertraging kanaal 1 = 5 min.)

Detectiegevoeligheid gereduceerd of normaal

Omschakelen tussen automatische/halfautomatische bedrijfsmodus (HA)

Omschakelen tussen Licht AAN/UIT

LED AAN/UIT (toets lang indrukken)

Programmeermodus afsluiten

Witte LED knippert

Permanente sabotagebeveiliging

10. Toetsfuncties in vergrendelde toestand



Permanente sabotagebeveiliging

Met deze functie kan de PD4-M-2C permanent vergrendeld worden. Deze bedrijfsmodus kan enkel gedurende 5 sec. (LED wit knippert) na vergrendelen van de aanwezigheidsmelder geactiveerd worden. Om deze bedrijfsmodus te verlaten, gaat u als volgt te werk:

1. Spanning onderbreken
2. Gedurende 31 - 59 sec. spanning aansluiten
3. Spanning opnieuw onderbreken
4. Spanning aansluiten, zelfstandige controlecyclus afwachten
5. Melder ontgrendelen



Verlichting AAN/UIT tijdens bewegingsherkenning plus nalooptijd;

Activatie 12h-AAN/UIT-functie (toets lang indrukken >3 sec.)



Activatie/Deactivatie testfunctie



Schakelt kanaal uit en is meteen weer actief, alle timers stoppen, lichtmeting onderbreken



Programmeermodus afsluiten



Gaat naar de toestand "geopend"

11. Verklaring van de afstandbediening: toets functies

11a. In de initialisatie / zelf testen tijdens

In de Initialisatiefase tijdens de zelftestperiode van 60 seconden brandt de verlichting in de INI-ON mode gedurende deze periode, daarna gaat deze uit en met beweging weer aan.

12 h Licht AAN/UIT

Geactiveerd met "verlichting" - toets
 Gedeactiveerd met "Reset-toets" (werksinstelling)

Gangfunctie

Geactiveerd met "Buiten"- toets
 Gedeactiveerd met "Binnen"- toets (werksinstelling)

Gedwongen uitschakelen (zie punt 13c.)

Geactiveerd met "Zon" - toets
 Gedeactiveerd met "Maan" - toets (werksinstelling)

11b. In geopend toestand

Met deze toets wordt de melder geopend en daarna kunnen de volgende functies worden geprogrammeerd.

Let op: de melder wordt automatisch gesloten
 • na elke herstelde stroomstoring of
 • na 3 min.

De toestand "gesloten" wordt actief.
 Tijdens de eerste 5 seconden knippert de witte LED in een tempo van 0,5 seconde. In die periode kan de sabotagebeveiliging worden geactiveerd.

Het apparaat kent 2 procedures:

• Inlezen bij ingeschakelde verlichting:

De inschakelwaarde wordt automatisch berekend.

Inschakelwaarde berekenen:

1. "Oog"-toets indrukken
2. Licht uitschakelen (2 seconden later)
3. Helderheidswaarde inlezen
4. Inschakelwaarde = gelezen helderheidswaarde

• Inlezen bij uitgeschakelde verlichting:

Bij het indrukken van de toets wordt de huidige helderheidswaarde als inschakelwaarde gebruikt. De uitschakelwaarde wordt automatisch berekend.

Als de helderheidswaarde werd veranderd, wordt de uitschakeldrempel opnieuw berekend!

Bij elke druk op de toets verhoogt het apparaat de huidige inschakelwaarde met 20 Lux bij een huidige inschakelwaarde <100 Lux en met 50 Lux bij een huidige inschakelwaarde >100 Lux.

Standaardgevoeligheid voor de meeste toepassingen

Gereduceerde gevoeligheid voor buiten

= 9 sec., = 10 sec., = 15 sec.,

Het impuls functie aan kanaal 2 is afhankelijk enkel van bewegingen! Na iedere beweging, wordt het VAV kanaal geactiveerd voor 2,5 sec., daarna start een 9 sec. durende nalooptijd.

Met de "Test"-toets kan de LED ON/OFF-functie worden omgeschakeld. Houd de toets daartoe 3 sec. ingedrukt.
Opmerking: in geopende toestand en tijdens de testfunctie zijn de LED's al tijd AAN.

Schemerschakelaar-functie (CdS)

Bij het activeren van de CdS-functie werkt de melder als pure schemerschakelaar. Er kan alleen nog een helderheidswaarde worden ingesteld. De rode LED waarschuwt niet meer bij bewegingen.

Toetsbevestiging:

elk commando wordt signaleerd door een bevestigingslampje en het oplichten van de witte LED.
 Toestand "Licht AAN": UIT / AAN (elk ca. 0,5 sec.)
 Toestand "Licht UIT": AAN / UIT (elk ca. 0,5 sec.)

12. Uitschakelwaarde helderheid

1. Als de inschakeldrempel met behulp van de potentiometer of afstandsbediening is aangepast, wordt de in de EEPROM opgeslagen uitschakeldrempel gewist. Bij de volgende keer inschakelen wordt de uitschakeldrempel opnieuw berekend.

Uitschakelwaarde berekenen

1. Inschakelen voor 5 min. bij donker en beweging
2. Licht 2 sec. uit
3. Interne berekening van uitschakelwaarde

2. Als de Oog-toets werd bevestigd, wordt de uitschakeldrempel opnieuw berekend. Zie ook bij afstandsbediening -> Oog

3. Uitschakelvertraging

Als de berekende uitschakelwaarde tijdens het gebruik wordt overschreden, schakelt de melder pas na een vertragingstijd van ca. 15 min. uit. Dit voorkomt onnodig schakelen bij korte fluctuaties in de helderheid.

13a. Gedrag externe drukknop / IR-toets "Licht"

De functies „Gang” en „Licht AAN/UIT” sluiten elkaar wederzijds uit. Als beide geactiveerd zijn, werkt de melder volgens de gangfunctie.

De toetsfuncties zijn als volgt gedefinieerd:

Gangfunctie geactiveerd

Licht AAN:

Toets kort indrukken (0,1 - 1 sec.): Licht UIT -> na 5 sec. actief
 Toets lang indrukken (> 3 sec.): Licht UIT -> na 5 sec. actief

Licht UIT:

Toets kort indrukken: Licht AAN zolang er beweging is + nalooptijd
 Toets lang indrukken: Licht AAN zolang er beweging is + nalooptijd

13b. Gedrag externe drukknop / IR-toets "Licht"

12 h Licht AAN/UIT geactiveerd

Licht AAN:

Toets kort indrukken: Licht UIT zolang er beweging is + nalooptijd
 Toets lang indrukken: 12 uur UIT

Licht UIT:

Toets kort indrukken: Licht AAN zolang er beweging is + nalooptijd
 Toets lang indrukken: 12 uur AAN

12 h Licht AAN/UIT gedeactiveerd

Licht AAN:

Toets kort indrukken: Licht UIT zolang er beweging is + nalooptijd
 Toets lang indrukken: Licht UIT zolang er beweging is + nalooptijd

Licht UIT:

Toets kort indrukken: Licht AAN zolang er beweging is + nalooptijd
 Toets lang indrukken: Licht AAN zolang er beweging is + nalooptijd

13c. Gedrag externe drukknop / IR-toets "Gedwongen uitschakelen"

Gedwongen uitschakelen actief

Licht UIT:

Toets kort indrukken: Licht ca. 30 min. AAN, dan gedwongen uitschakeling als de ingestelde helderheidswaarde nog steeds wordt overschreden.

14. Extra functies

Licht 12 uur inschakelen per spanningsonderbreking

1. Voedingsspanning onderbreken
2. Spanning voor 2 tot 5 sec. herstellen
3. Spanning weer onderbreken
4. Spanning herstellen
5. Melder is nu voor 12 uur AAN

Sabotagebeveiliging verlaten

1. Voedingsspanning onderbreken
2. Spanning voor 30 tot 60 sec. herstellen
3. Spanning weer onderbreken
4. Spanning herstellen
5. Melder is in eenvoudig afgesloten toestand

Continu 230 VAC op de Slave-ingang

Als er langer dan 10sec. 230 VAC op de Slave-ingang wordt aangelegd, brandt het licht continu. Bij het verdwijnen van de spanning van 230 V gaat het licht uit en wordt de automatische bediening geactiveerd.

230 VAC voor 1 - 3 sec. op drukknop aansluiting S

Als over de drukknop ingang S voor 1 - 3 sec. een spanning van 230 VAC staat, wordt die beschouwd als een slave-sigitaal op slave-aansluiting R. Dit maakt de melder compatibel met eerdere modellen.

15. Automatische/halfautomatische bedrijfsmodus

(zie functies IR-PD-2C)

Automatische bedrijfsmodus

In deze bedrijfsmodus schakelt de verlichting ter bevordering van het comfort automatisch aan en uit, afhankelijk van aanwezigheid en helderheid.
 Kanaal 1 schakelt in bij een beweging als "donker" wordt gedetecteerd.

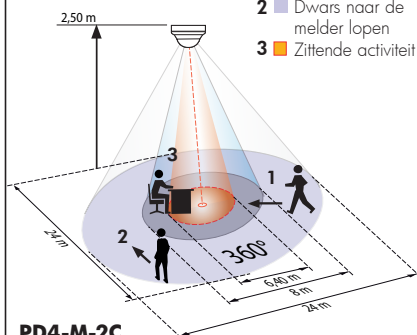
Halfautomatische bedrijfsmodus

In deze bedrijfsmodus schakelt de verlichting enkel na manuele inschakeling aan, en dit met het oog op een hogere besparing. Het uitschakelen gebeurt automatisch.
 De halfautomatische modus gedraagt zich principieel zoals de volautomatische modus. Afwijkend is enkel dat het inschakelen steeds handmatig dient te gebeuren!
 Aan de drukknop ingang S (ON/OFF dim) kunnen zo veel drukknoppen als gewenst parallel bedraad worden.

Triggering bij halfautomatisch: Als de melder in de halfautomatische (HA) modus uitschakelt (aan het eind van de nalooptijd), wordt de melder binnen 10 sec. bij een beweging (ondanks HA-modus!) weer ingeschakeld.

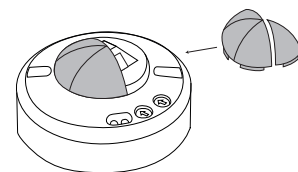
16. Detectiezone

- 1 Frontaal naar de melder lopen
- 2 Dwars naar de melder lopen
- 3 Zittende activiteit

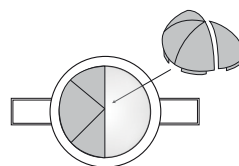


PD4-M-2C

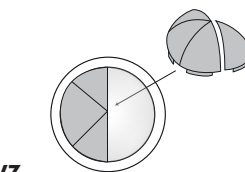
17. Uitsluiten van stoorbronnen



OB



IB



VZ

Indien het detectiebereik van de LUXOMAT® PD4-M-2C te groot is, of indien deze gebieden dekt die niet bewaakt dienen te worden, kan dit bereik verkleind of beperkt worden met de meegeleverde afdekplaatjes.

18. Omschrijving / Code / Accessoires

Type	OB	IB	VZ
PD4-M-2C (Master)	92140	92148	92255
PD4-S (Slave)	92142	92254	92163

LUXOMAT® Afstandsbediening:

IR-PD (met muurbevestiging) 92160
 IR-PD-2C (met muurbevestiging) 92475

Accessoires:

BSK Beschermingsrooster 92199

19. Technische gegevens PD4-Master-2C

Sensor en voeding in één behuizing
Netspanning: 230V~ ±10%
Verbruik: < 1W
Omgevingstemperatuur: -25°C tot +50°C
Bescherming / klasse: IP20 / II
Instellingen: Potentiometer, DIP-schakelaar en met afstandbediening
Lichtniveau:
 20 - 1000 Lux (met afstandbediening)
 10 - 2000 Lux (met potentiometer)
Uitbreiding van de detectiezone: met Slave toestellen
Detectiezone: cirkelvormig 360°
Bereik Ø H 2,50 m / T = 18°C:
 zittend 6,40 m / tangentieel 24 m / radiaal 8 m
Aanbevolen montagehoogte: 2 - 3 m
Lichtmeting: gemengd licht, d.i. daglicht + bijgeschakeld kunstlicht
Kanaal 1 voor lichtsturing
Sluitcontact: Type NO – potentiaalvrij contact met Wolfram voorloopcontact
Schakelvermogen: 2300 W cos φ=1 / 1150 VA cos φ=0,5, µ-Contact

Tijdinstelling:
 5 sec. - 16 min./ test met potentiometer
 5 min. - 30 min./ test met afstandbediening
Kanaal 2 voor toestelsturing (enkel afhankelijk van bewegingen)
Schakelvermogen: 230V~, 3 A cos φ=1
Tijdinstelling: 5 min. - 120 min. met is een inschakelvertraging van 5 min. bij tijd-spannen groter dan 15 min./ Alarmimpuls
Afmetingen H x Ø [mm]:
 PD4-M-2C OB IB VZ
 76 x 101 97 x 103 84 x 97
Montage zichtbaar deel IB: 34 x 10 mm

Technische gegevens PD4-Slave
Netspanning: 230V~ ±10%
Puls-uitgang: Optokoppelaar max. 2 W
Pulsafstand: 2 sec. of 9 sec.
Afmetingen: zie boven

CE Conformiteitsverklaring: Het product beantwoordt aan de laagspanning 2006/95/EG en aan de norm EMV 2004/108/EG.

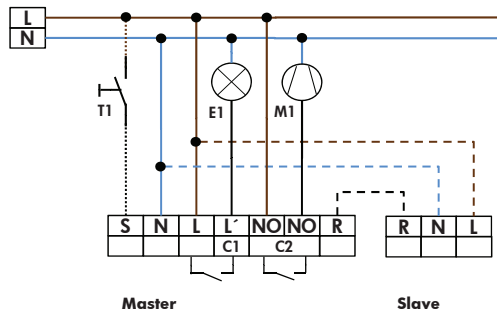
21. LED-functie-indicatie

Functie-LED's na elke herstelde spanningsonderbreking (initialisatietijd 60 sec.)			
Status	Functie-LED's		
Fabrieksprogramma actief	wit, rood en groen knipperen snel afwisselend 10 sec., daarna initialisatie, zie onder		
Dubbelvergrendeld	wit en groen lichten alle 20 sec. voor 5 sec., daarna initialisatie indicatie		
	LED ongeprogrammeerd	LED geprogrammeerd	Extra LED bij geactiveerde gedwongen uitschakeling
Normaal	rood knippert	rood knippert snel	elke 5 sec. 4x snel afwisselend wit, rood en groen
12 u AAN/UIT actief	rood en groen knipperen	rood en groen knipperen snel	elke 5 sec. 4x snel afwisselend wit, rood en groen
Gang actief	rood en wit knipperen	rood en wit knipperen snel	elke 5 sec. 4x snel afwisselend wit, rood en groen
12 u AAN/UIT en Gang actief	rood, groen en wit knipperen	rood, groen en wit knipperen snel	elke 5 sec. 4x snel afwisselend wit, rood en groen
CdS actief	-	rood en wit knipperen	daarna geen rode LED voor bewegingsdetectie

Functie-LED's tijdens gebruik	
Actie	Functie-LED's
Bewegingsdetectie	rood knippert bij elke gedetecteerde beweging
Halfautomatisch actief	wit is aan
Impuls functie actief	rood en groen knipperen alle 4 sec. eenmal
Gang actief	wit 1 sec. aan en 4 sec. uit
Gang en halfautomatisch actief	wit 4 sec. aan en 1 sec. uit
Te veel licht gedetecteerd	groen knippert
Lichtmeting actief	groen knippert 1 keer per 10 sec.
Functie 12 u AAN/UIT geactiveerd	rood en groen knipperen afwisselend
Duur aan actief (via slave)	rood knippert snel
IR-opdracht	wit knippert 1 keer
IR-opdracht "Openen" en sabotage actief	wit en groen knipperen 1 keer lang

20. Schakelschema

Standaardfunctie met Master/Slave

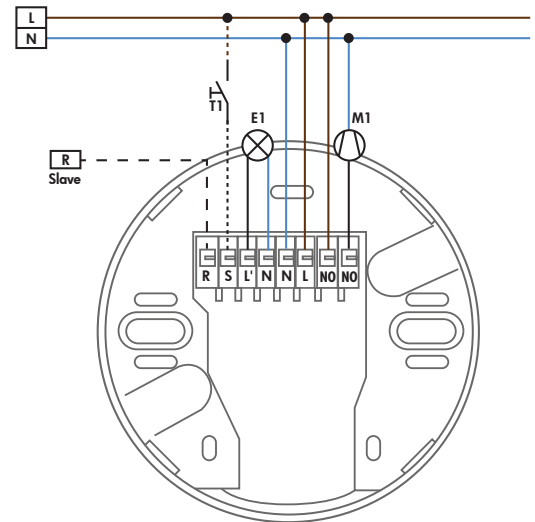


M1 = VAV-functie

Optionaal
 T1 = NO-toestel voor halfautomatische bedrijfsmodus;
 Uitbreiding van de detectiezone: met Slave toestellen

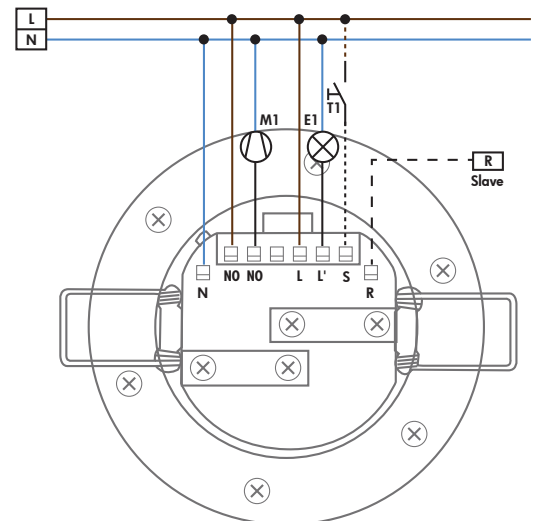
22. PD4-M-2C-OB – Aansluitingen

Schakelschema PD4-M-2C-OB



22. PD4-M-2C-IB – Aansluitingen

Schakelschema PD4-M-2C-IB



22. PD4-M-2C-VZ – Aansluitingen

Schakelschema PD4-M-2C-VZ

