

Bewegingsmelder

IS 2180-2

wit

EAN 4007841 603816

STEINEL[®]
PROFESSIONAL



infrarood sensor
180°



max. 12 m

1000w

1000 W max.



IP54



2 - 2000 lux



5 sec - 15 min



Ideal 2 m



energy saving

5 JAHRE
HERSTELLER
GARANTIE

manufacturer's
warranty
steinel-professional.de/garantie



CE

Funcatiebeschrijving

Mooi, slim, sterk. Infrarood-bewegingsmelder IS 2180-2 voor buiten, ideaal voor gebouwfronten en grondstukken, gemiddeld grote bedrijfsterreinen en buitenzones, ideaal 2 m montagehoogte, 180° registratiehoek, reikwijdte max. 12 m of max. 5 m (tangential), tijd- en inschakelniveau instelbaar, modus voor permanente verlichting, inclusief hoekwandhouder voor buiten- en binnenhoekmontage.

Technische gegevens

Uitvoering	Bewegingsmelder
Afmetingen (L x B x H)	120 x 78 x 55 mm
Stroomtoevoer	230 – 240 V / 50 Hz
Sensortechnologie	passief infrarood
Toepassing, plaats	Binnen
Montageplaats	wand, hoek
Montagewijze	Op de muur
schakelzones	504 schakelzones
Elektronische instelling	Nee
Mechanische instelling	Nee
Montagehoogte	1,80 – 4,00 m
Optimale montagehoogte	2 m
Registratiehoek	180 °
Openingshoek	90 °
Onderkruipbescherming	Ja
verkleining van de registratiehoek per segment mogelijk	Ja
Schemerinstelling Teach	Nee

Schemerinstelling	2 – 2000 lx
Tijdstelling	5 s – 15 Min.
Schakeluitgang 1, ohms	1000 W
Schakeluitgang 1, aantal leds/TL-lampen	6 st
Regeling constant licht	Nee
basislichtfunctie	Nee
Met afstandsbediening	Nee
Koppeling	Ja
Bescherming	IP54
Materiaal	kunststof
Omgevingstemperatuur	-20 – 50 °C
kleur	wit
Kleur, RAL	9010
Fabrieksgarantie	5 jaar
Variante	wit
VPE1, EAN	4007841603816

<https://www.steinell.de>

Bewegingsmelder

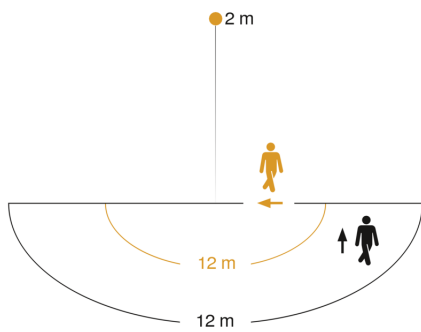
IS 2180-2

wit

EAN 4007841 603816

STEINEL[®]
PROFESSIONAL

Registratiebereik

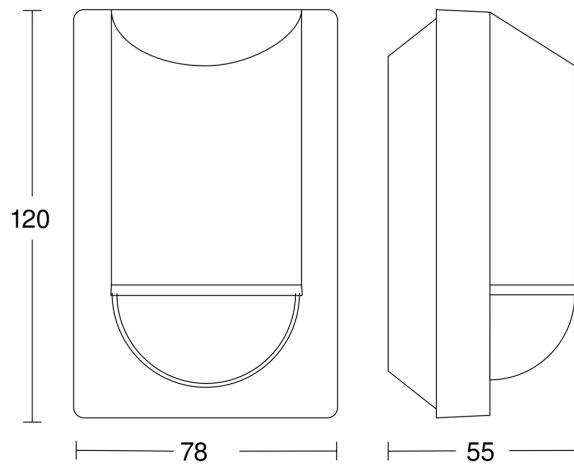


Mögliche Montagehöhe: 1,80 m – 4,00 m

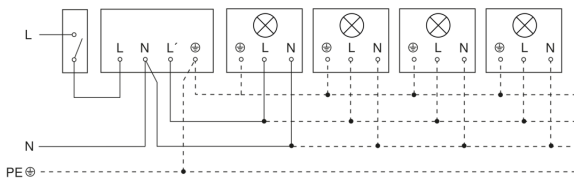
Orange: radial

Schwarz: tangential

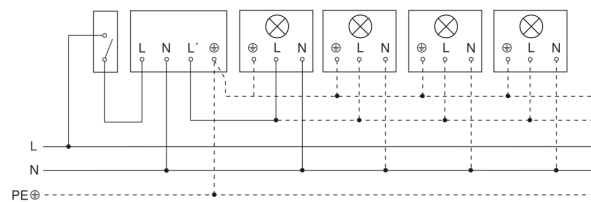
Maten



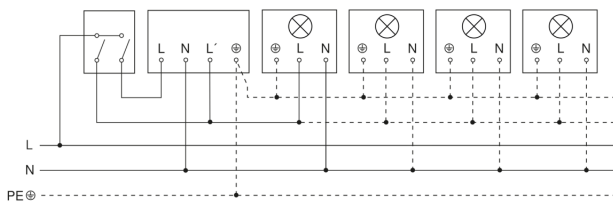
Lamp zonder aanwezige nuldraad



Lamp met aanwezige nuldraad



Aansluiting met serieschakelaar voor handshakeling en automatische werking



Aansluiting met een wisselschakelaar voor permanente verlichting en automatische werking

