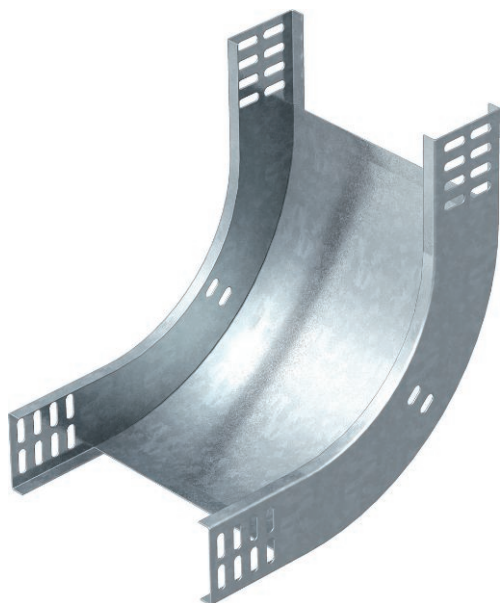


# Technisch specificatieblad

## 90° verticale bocht, stijgend 60

Art.-Nr. 7007009



Verticale bocht 90°, stijgend, voor alle types kabelgoten met een zijhoogte van 60 mm.



<b>St</b>	Staal
<b>FS</b>	sendzimir verzinkt

Opmerking extra producttekst	De verticale bocht wordt over het uiteinde van de kabelgoot geschoven en vastgeschroefd. Bepaling van het bevestigingsmateriaal moet afzonderlijk worden besteld.
------------------------------	---

### Stamgegevens

Bestelnr.	7007009
Type	RBV 615 S FS
Omschrijving 1	Verticale bocht 90°
Omschrijving 2	stijgend
Dimensie	60x150
Materiaal	staal
Materiaal-afk.	St
Oppervlak	sendzimir verzinkt
Oppervlak volgens DIN	DIN EN 10346
Oppervlak afk.	FS
Kleinste verkoopseenheid	1,00 Stuk
Gewicht	78,00 kg/100 st.

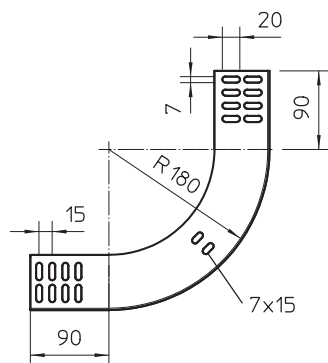
# Technisch specificatieblad

90° verticale bocht, stijgend 60

Art.-Nr. 7007009



## Technische gegevens



Breedte	150,00 mm
Zijhoogte	60,00 mm
Afmeting B	150,00 mm
Afbuiging (hoek)	90°
Uitvoering verbinder	zonder verbinder
Plaatdikte	1,00 mm
Geschikt voor functiebehoud	<input type="checkbox"/>
Montagegat in bodem	<input type="checkbox"/>
NATO Gatenspatroon	<input type="checkbox"/>
Richtingsverandering	verticaal stijgend
RVS, gebeitst	<input type="checkbox"/>
Zijperforatie	<input type="checkbox"/>
Verspanuitvoering	<input type="checkbox"/>