



Kunststof kasten, voor PKZ0, +draaigreep, zwart/grijs

Type **CI-K2-PKZ0-G**
 Catalog No. **219654**

Leveringsprogramma

Assortiment		Toebehoren
Subassortiment		Opbouwkast
Toebehoren		Kunststof kasten voor PKZ
		Met zwart-grijze draaigreep
beschermingsgraad		IP65
Toepasbaar voor		+NHI of AGM +U of A +NHI-E +L-PKZ0 (2 stuks)

aanwijzingen Met geïntegreerde N- en PE-klem.
 Boven en onder in elke behuizing 2 metrische M25 voorgeperste kabelinvoeren.
 Extra kabelinvoermembraan als kabeldoorvoertartel: 2 x in de achterwand en 1 x aan de onderzijde.

Ontwerpverificatie conform IEC/EN 61439

Technische gegevens ontwerpverificatie			
Nominale bedrijfsstroom voor specificatie verliesvermogen	I_n	A	0
Verliesvermogen per pool, stroomafhankelijk	P_{vid}	W	0
Verliesvermogen van het bedrijfsmiddel, stroomafhankelijk	P_{vid}	W	0
Verliesvermogen statisch, stroomafhankelijk	P_{vs}	W	0
Vermogensverliesafgiftecapaciteit	P_{ve}	W	12.5
Bedrijfsomgevingstemperatuur min.		°C	-25
Bedrijfsomgevingstemperatuur max.		°C	70
Typebeproeving IEC/EN 61439			
10.2 sterkte van materialen en delen			
10.2.2 Corrosiebestendigheid			
10.2.3.1 Warmtebestendigheid van omhulling			
10.2.3.2 Bestendigheid van kunststoffen tegen normale warmte			
10.2.3.3 Bestendigheid van kunststoffen tegen buitengewone warmte			
10.2.4 Bestendigheid tegen UV-straling			
10.2.5 Optillen			
10.2.6 Slagtest			
10.2.7 Opschriften			
10.3 Beschermingsgraad van omhullingen			
10.4 Lucht- en kruipwegen			
10.5 Beveiliging tegen elektrische schokken			
10.6 Inbouw van bedrijfsmiddelen			
10.7 Interne stroomcircuits en verbindingen			
10.8 Aansluitingen van extern ingevoerde aders			
10.9 Isolatie-eigenschappen			
10.9.2 Bedrijfsfrequente stootspanningsvastheid			
10.9.3 Stootspanningsvastheid			
10.9.4 Beproeving van omhullingen van kunststof			
10.10 Opwarming			

10.11 Kortsluitvastheid		Is de verantwoording van de bouwer van de schakelinstallatie. De specificaties van de schakelapparaten moeten worden aangehouden.
10.12 EMC		Is de verantwoording van de bouwer van de schakelinstallatie. De specificaties van de schakelapparaten moeten worden aangehouden.
10.13 Mechanische functie		Voor het apparaat is aan de eisen voldaan, voor zover informatie van de montagehandleiding (IL) in acht worden genomen.

Technische gegevens ETIM 7.0

Laagspanning schakelapparaten (EG000017) / Schakelaarkast leeg (EC000712)

Elektro-, automatiserings- en procesbesturingstechniek / Laagspanning-schakeltechniek / Component voor laagspannings-schakeltechniek / Lege behuizing voor schakelapparaten (ecl@ss10.0.1-27-37-13-01 [AKN343014])

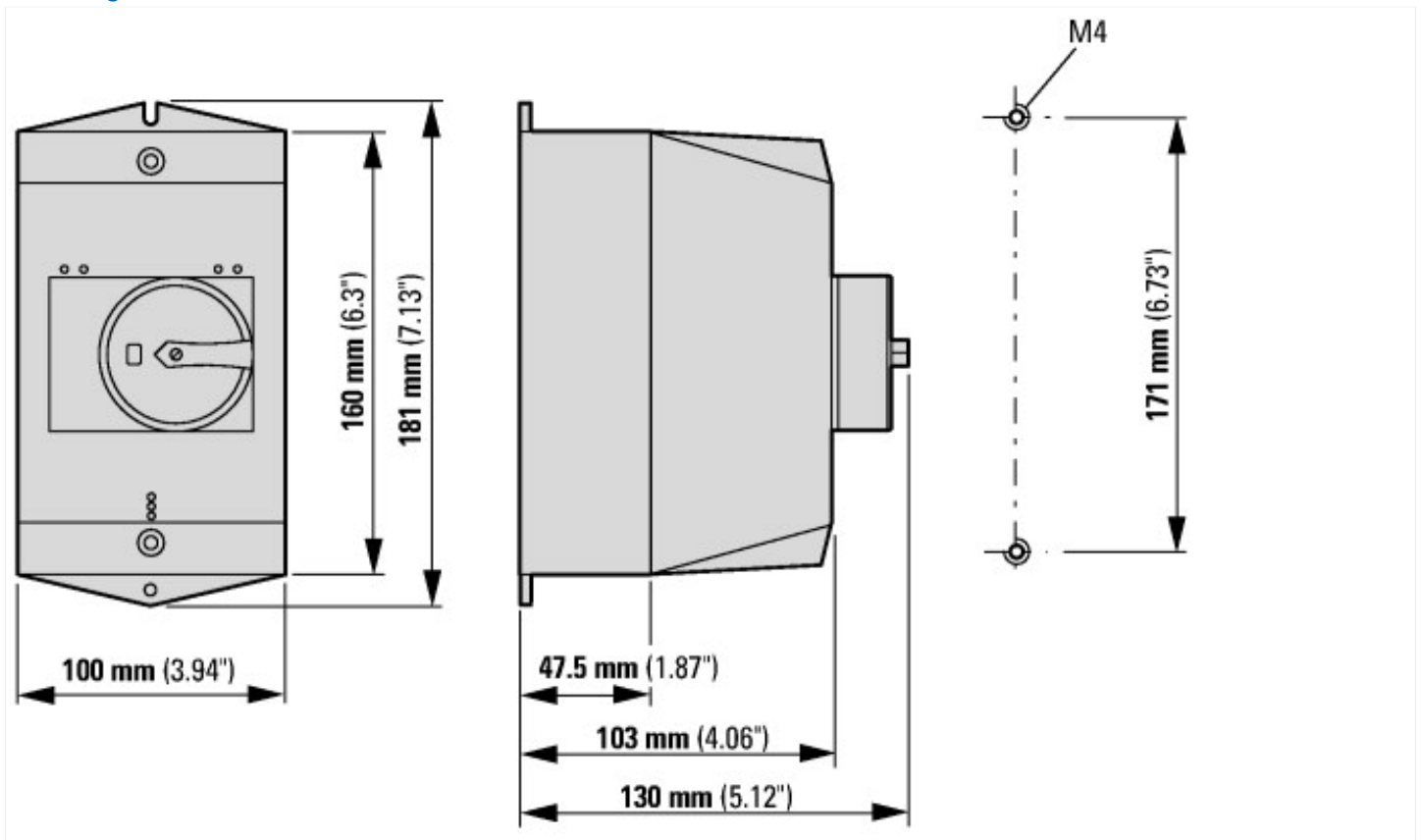
Materiaal behuizing		Kunststof
Breedte		Millimeter100
Hoogte		Millimeter160
Diepte		Millimeter130
Met transparant deksel		Nee
Geschikt voor noodstop		Nee
Uitvoering		Opbouw
Beschermingsgraad (IP)		IP65
Beschermingsgraad (NEMA)		Overig

Goedkeuringen

Specially designed for North America

No

Afmetingen





CI-K2-PKZ0-G(R)(V) + SVB-PKZ0-CI

Overige productinformatie (links)

IL03402002Z (AWA1210-1844) Motorbeveiligingsschakelaars in kunststof kasten

IL03402002Z (AWA1210-1844)
Motorbeveiligingsschakelaars in kunststof kasten

ftp://ftp.moeller.net/DOCUMENTATION/AWA_INSTRUCTIONS/IL03402002Z2018_04.pdf

Motorstarters en 'Special Purpose Ratings' voor de Noord-Amerikaanse markt

http://www.eaton.eu/ecm/groups/public/@pub/@europe/@electrical/documents/content/pct_3258146.pdf

Railsysteemadapter voor de rationele motorstartermontage - nu ook voor Noord-Amerika -

http://www.moeller.net/binary/ver_techpapers/ver960en.pdf