


**Signaalkeuzeschakelaar, 3 standen, wit, terugverend**

**Type** M22-WLK3-W  
**Catalog No.** 216833  
**Eaton Catalog No.** M22-WLK3-WQ

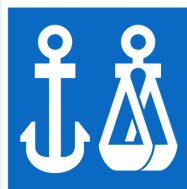
## Leveringsprogramma

Assortiment			RMQ-Titan
Basisfunctie			Signaalkeuzeschakelaars
Los apparaat/complete apparatuur			Los apparaat
Bouwworm			met draaigreep terugverend
<b>Functie:</b>			
			40°  40°
			3 standen
<b>kleur</b>			
draaigreep			wit
beschermingsgraad			IP66
Frontring			Frontring titaan
Aansluiting op SmartWire-DT			ja met SWD-RMQ-verbindingen
<b>Weg van de bediening en bedieningskracht conform DIN EN 60947-5-1, K.5.4.1</b>			
Minimale kracht voor dwangmatig openend	N E T		0
Frontafmeting			29,7
<b>Aanwijzingen</b>			Vaste-/tipfunctie met codering M22-XC-Y wijzigbaar

## Technische gegevens

### Algemeen

normen en bepalingen			IEC/EN 60947 VDE 0660
levensduur, mechanisch	schakelingen	x 10 <sup>6</sup>	> 0.1
bedieningsfrequentie	schakelingen/h		≤ 2000
bedieningsdraaimoment		Nm	≤ 0.3
Klimaatbestendigheid			Vochtige warmte, constant, conform IEC 60068-2-78 Vochtige warmte, cyclisch, conform IEC 60068-2-30
beschermingsgraad			IP66
omgevingstemperatuur			
open		°C	-25 - +70
inbouwpositie			willekeurig
Schokbestendigheid		g	30 Schokduur 11 ms Halfsinus conform IEC 60068-2-27
Scheepvaarttoelating			DNV GL LR



## Ontwerpverificatie conform IEC/EN 61439

Technische gegevens ontwerpverificatie			
Nominale bedrijfsstroom voor specificatie verliesvermogen	$I_n$	A	0
Verliesvermogen per pool, stroomafhankelijk	$P_{vid}$	W	0
Verliesvermogen van het bedrijfsmiddel, stroomafhankelijk	$P_{vid}$	W	0
Verliesvermogen statisch, stroomonafhankelijk	$P_{vs}$	W	0
Vermogensverliesafgiftecapaciteit	$P_{ve}$	W	0
Bedrijfsomgevingstemperatuur min.		°C	-25
Bedrijfsomgevingstemperatuur max.		°C	70
Typebeproeving IEC/EN 61439			
10.2 sterkte van materialen en delen			
10.2.2 Corrosiebestendigheid			
Aan de eisen van de productnorm is voldaan.			
10.2.3.1 Warmtebestendigheid van omhulling			
Aan de eisen van de productnorm is voldaan.			
10.2.3.2 Bestendigheid van kunststoffen tegen normale warmte			
Aan de eisen van de productnorm is voldaan.			
10.2.3.3 Bestendigheid van kunststoffen tegen buitengewone warmte			
Aan de eisen van de productnorm is voldaan.			
10.2.4 Bestendigheid tegen UV-straling			
Op aanvraag			
10.2.5 Optillen			
Niet van toepassing omdat de volledige schakelinstallatie moet worden beoordeeld.			
10.2.6 Slagtest			
Niet van toepassing omdat de volledige schakelinstallatie moet worden beoordeeld.			
10.2.7 Opschriften			
Aan de eisen van de productnorm is voldaan.			
10.3 Beschermingsgraad van omhullingen			
Niet van toepassing omdat de volledige schakelinstallatie moet worden beoordeeld.			
10.4 Lucht- en kruipwegen			
Aan de eisen van de productnorm is voldaan.			
10.5 Beveiliging tegen elektrische schokken			
Niet van toepassing omdat de volledige schakelinstallatie moet worden beoordeeld.			
10.6 Inbouw van bedrijfsmiddelen			
Niet van toepassing omdat de volledige schakelinstallatie moet worden beoordeeld.			
10.7 Interne stroomcircuits en verbindingen			
Is de verantwoordelijkheid van de bouwer van de schakelinstallatie.			
10.8 Aansluitingen van extern ingevoerde aders			
Is de verantwoordelijkheid van de bouwer van de schakelinstallatie.			
10.9 Isolatie-eigenschappen			
10.9.2 Bedrijfsfrequente stootspanningsvastheid			
Is de verantwoordelijkheid van de bouwer van de schakelinstallatie.			
10.9.3 Stootspanningsvastheid			
Is de verantwoordelijkheid van de bouwer van de schakelinstallatie.			
10.9.4 Beproeving van omhullingen van kunststof			
Is de verantwoordelijkheid van de bouwer van de schakelinstallatie.			
10.10 Opwarming			
Nvt			
10.11 Kortsluitvastheid			
Is de verantwoordelijkheid van de bouwer van de schakelinstallatie. De specificaties van de schakelapparaten moeten worden aangehouden.			
10.12 EMC			
Is de verantwoordelijkheid van de bouwer van de schakelinstallatie. De specificaties van de schakelapparaten moeten worden aangehouden.			
10.13 Mechanische functie			
Voor het apparaat is aan de eisen voldaan, voor zover informatie van de montagehandleiding (IL) in acht worden genomen.			

## Technische gegevens ETIM 7.0

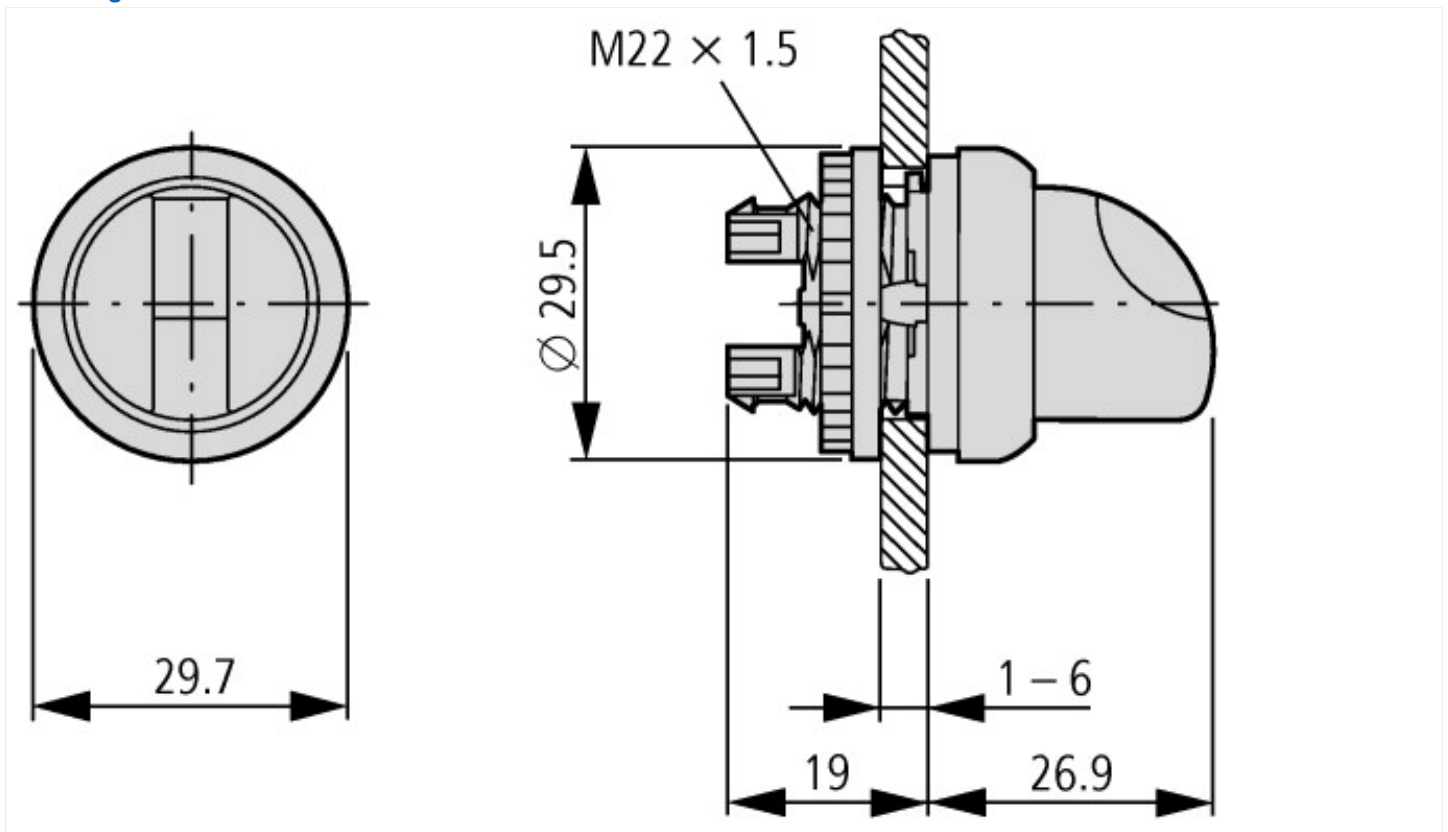
Laagspanning schakelapparaten (EG000017) / Keuzeschakelaar frontelement (EC000222)			
Elektro-, automatiserings- en procesbesturingstechniek / Laagspanning-schakeltechniek / Schakelaar, signaalgever / Frontelement voor keuzeschakelaar (ecl@ss10.0.1-27-37-12-13 [AKF031014])			
Aantal schakelstanden			3
Uitvoering van het bedieningselement			Draaigreep
Geschikt voor verlichting			Ja
Kleur bedieningselement			Zwart

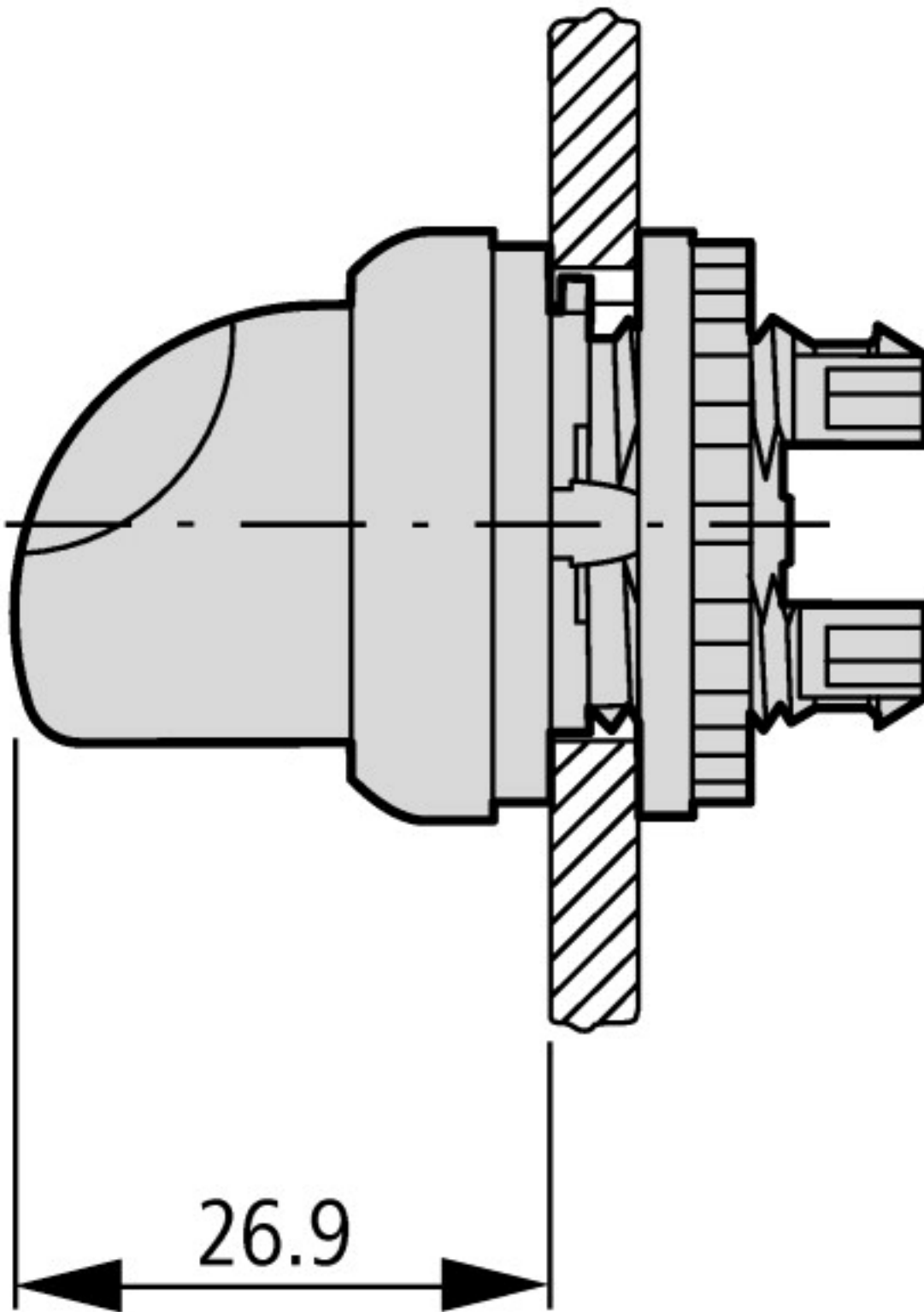
Kleur signaallampkapje		Wit
Bouwworm lens		Rond
Gatdiameter		Millimeter22.5
Breedte opening		Millimeter0
Hoogte opening		Millimeter0
Schakelfunctie vergrendelend		Nee
Terugverend		Ja
Met frontring		Ja
Materiaal frontrand		Kunststof
Kleur frontrand		Overig
Beschermingsgraad frontzijde (IP)		IP66
Beschermingsgraad (NEMA)		4X

## Goedkeuringen

Product Standards		IEC/EN 60947-5; UL 508; CSA-C22.2 No. 14-05; CSA-C22.2 No. 94-91; CE marking
UL File No.		E29184
UL Category Control No.		NKCR
CSA File No.		012528
CSA Class No.		3211-03
North America Certification		UL listed, CSA certified
Degree of Protection		UL/CSA Type 3R, 4X, 12, 13

## Afmetingen





### Overige productinformatie (links)

IL04716002Z (AWA1160-1745) Systeem RMQ-Titan

IL04716002Z (AWA1160-1745) Systeem RMQ-Titan [ftp://ftp.moeller.net/DOCUMENTATION/AWA\\_INSTRUCTIONS/IL04716002Z2018\\_10.pdf](ftp://ftp.moeller.net/DOCUMENTATION/AWA_INSTRUCTIONS/IL04716002Z2018_10.pdf)