
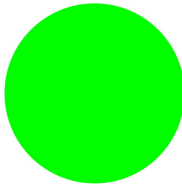



Signaalkeuzeschakelaar, 3 standen, groen, terugverend

Type M22-WLK3-G
Catalog No. 216837
Eaton Catalog No. M22-WLK3-GQ

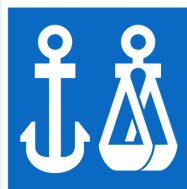
Leveringsprogramma

| | | | |
|---|-------|--|---|
| Assortiment | | | RMQ-Titan |
| Basisfunctie | | | Signaalkeuzeschakelaars |
| Los apparaat/complete apparatuur | | | Los apparaat |
| Bouwworm | | | met draaigreep terugverend |
| Functie: | | | |
| | | | 40°  40° |
| | | | 3 standen |
| kleur | | | |
| draaigreep | | | groen |
| | | |  |
| beschermingsgraad | | | IP66 |
| Frontring | | | Frontring titaan |
| Aansluiting op SmartWire-DT | | | ja met SWD-RMQ-verbindingen |
| Weg van de bediening en bedieningskracht conform DIN EN 60947-5-1, K.5.4.1 | | | |
| Minimale kracht voor dwangmatig openend | N E T | | 0 |
| Frontafmeting | | | 29,7 |
| Aanwijzingen | | | Vaste-/tipfunctie met codering M22-XC-Y wijzigbaar |

Technische gegevens

Algemeen

| | | | |
|------------------------|--------------------|-------------------|--|
| normen en bepalingen | | | IEC/EN 60947 VDE 0660 |
| levensduur, mechanisch | schakelingen | x 10 ⁶ | > 0.1 |
| bedieningsfrequentie | schakelingen/ h | | ≤ 2000 |
| bedieningsdraaimoment | | Nm | ≤ 0.3 |
| Klimaatbestendigheid | | | Vochtige warmte, constant, conform IEC 60068-2-78 Vochtige warmte, cyclisch, conform IEC 60068-2-30 |
| beschermingsgraad | | | IP66 |
| omgevingstemperatuur | | | |
| open | | °C | -25 - +70 |
| inbouwpositie | | | willekeurig |
| Schokbestendigheid | | g | 30 Schokduur 11 ms Halfsinus conform IEC 60068-2-27 |
| Scheepvaarttoelating | | | DNV GL LR |



Ontwerpverificatie conform IEC/EN 61439

| Technische gegevens ontwerpverificatie | | | |
|---|-----------|----|---|
| Nominale bedrijfsstroom voor specificatie verliesvermogen | I_n | A | 0 |
| Verliesvermogen per pool, stroomafhankelijk | P_{vid} | W | 0 |
| Verliesvermogen van het bedrijfsmiddel, stroomafhankelijk | P_{vid} | W | 0 |
| Verliesvermogen statisch, stroomonafhankelijk | P_{vs} | W | 0 |
| Vermogensverliesafgiftecapaciteit | P_{ve} | W | 0 |
| Bedrijfsomgevingstemperatuur min. | | °C | -25 |
| Bedrijfsomgevingstemperatuur max. | | °C | 70 |
| Typebeproeving IEC/EN 61439 | | | |
| 10.2 sterkte van materialen en delen | | | |
| 10.2.2 Corrosiebestendigheid | | | |
| | | | Aan de eisen van de productnorm is voldaan. |
| 10.2.3.1 Warmtebestendigheid van omhulling | | | |
| | | | Aan de eisen van de productnorm is voldaan. |
| 10.2.3.2 Bestendigheid van kunststoffen tegen normale warmte | | | |
| | | | Aan de eisen van de productnorm is voldaan. |
| 10.2.3.3 Bestendigheid van kunststoffen tegen buitengewone warmte | | | |
| | | | Aan de eisen van de productnorm is voldaan. |
| 10.2.4 Bestendigheid tegen UV-straling | | | |
| | | | Op aanvraag |
| 10.2.5 Optillen | | | |
| | | | Niet van toepassing omdat de volledige schakelinstallatie moet worden beoordeeld. |
| 10.2.6 Slagtest | | | |
| | | | Niet van toepassing omdat de volledige schakelinstallatie moet worden beoordeeld. |
| 10.2.7 Opschriften | | | |
| | | | Aan de eisen van de productnorm is voldaan. |
| 10.3 Beschermingsgraad van omhullingen | | | |
| | | | Niet van toepassing omdat de volledige schakelinstallatie moet worden beoordeeld. |
| 10.4 Lucht- en kruipwegen | | | |
| | | | Aan de eisen van de productnorm is voldaan. |
| 10.5 Beveiliging tegen elektrische schokken | | | |
| | | | Niet van toepassing omdat de volledige schakelinstallatie moet worden beoordeeld. |
| 10.6 Inbouw van bedrijfsmiddelen | | | |
| | | | Niet van toepassing omdat de volledige schakelinstallatie moet worden beoordeeld. |
| 10.7 Interne stroomcircuits en verbindingen | | | |
| | | | Is de verantwoordelijkheid van de bouwer van de schakelinstallatie. |
| 10.8 Aansluitingen van extern ingevoerde aders | | | |
| | | | Is de verantwoordelijkheid van de bouwer van de schakelinstallatie. |
| 10.9 Isolatie-eigenschappen | | | |
| 10.9.2 Bedrijfsfrequente stootspanningsvastheid | | | |
| | | | Is de verantwoordelijkheid van de bouwer van de schakelinstallatie. |
| 10.9.3 Stootspanningsvastheid | | | |
| | | | Is de verantwoordelijkheid van de bouwer van de schakelinstallatie. |
| 10.9.4 Beproeving van omhullingen van kunststof | | | |
| | | | Is de verantwoordelijkheid van de bouwer van de schakelinstallatie. |
| 10.10 Opwarming | | | |
| | | | Nvt |
| 10.11 Kortsluitvastheid | | | |
| | | | Is de verantwoordelijkheid van de bouwer van de schakelinstallatie. De specificaties van de schakelapparaten moeten worden aangehouden. |
| 10.12 EMC | | | |
| | | | Is de verantwoordelijkheid van de bouwer van de schakelinstallatie. De specificaties van de schakelapparaten moeten worden aangehouden. |
| 10.13 Mechanische functie | | | |
| | | | Voor het apparaat is aan de eisen voldaan, voor zover informatie van de montagehandleiding (IL) in acht worden genomen. |

Technische gegevens ETIM 7.0

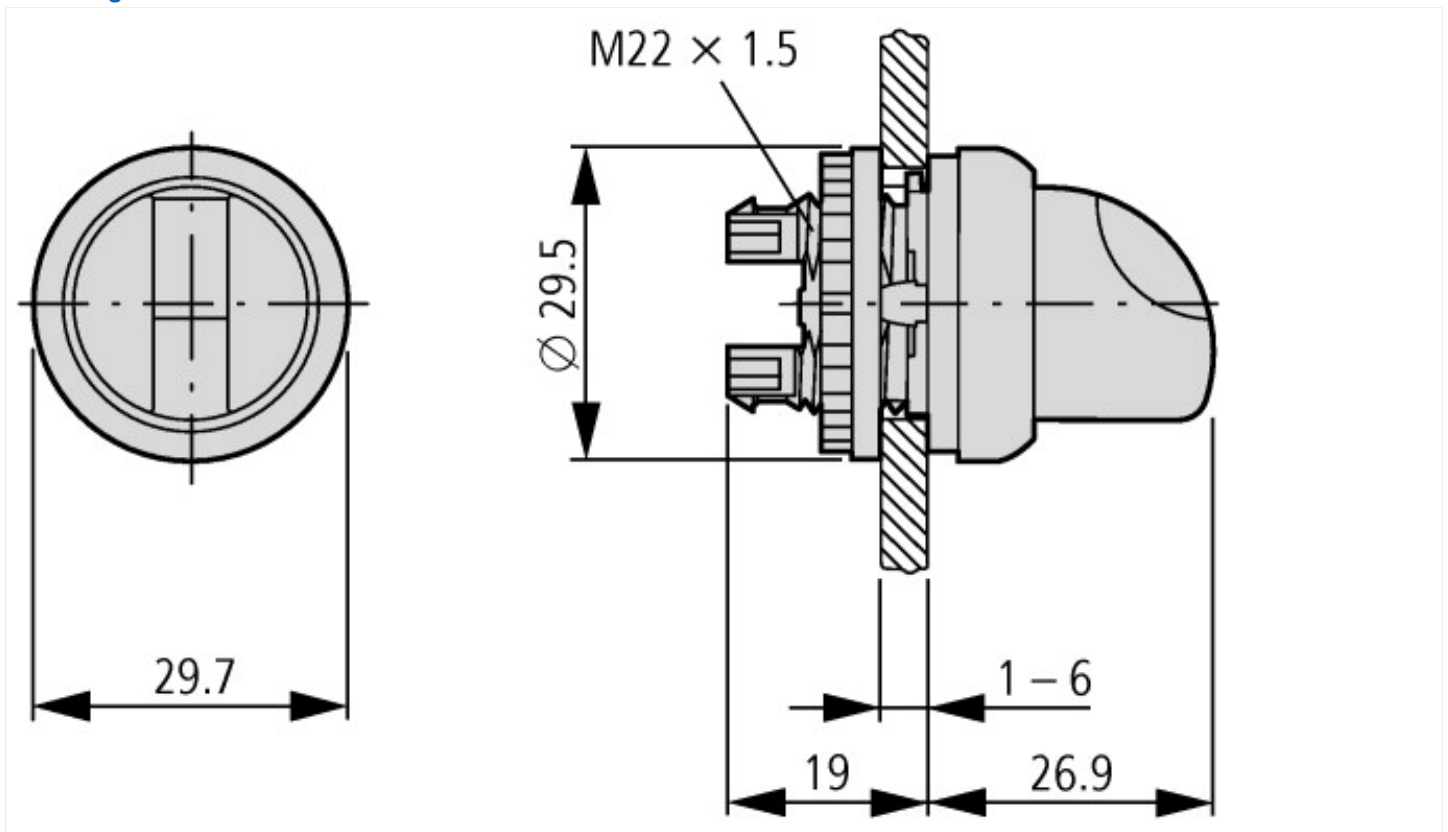
| | | | |
|---|--|--|------------|
| Laagspanning schakelapparaten (EG000017) / Keuzeschakelaar frontelement (EC000222) | | | |
| Elektro-, automatiserings- en procesbesturingstechniek / Laagspanning-schakeltechniek / Schakelaar, signaalgever / Frontelement voor keuzeschakelaar (ecl@ss10.0.1-27-37-12-13 [AKF031014]) | | | |
| Aantal schakelstanden | | | 3 |
| Uitvoering van het bedieningselement | | | Draaigreep |
| Geschikt voor verlichting | | | Ja |
| Kleur bedieningselement | | | Zwart |

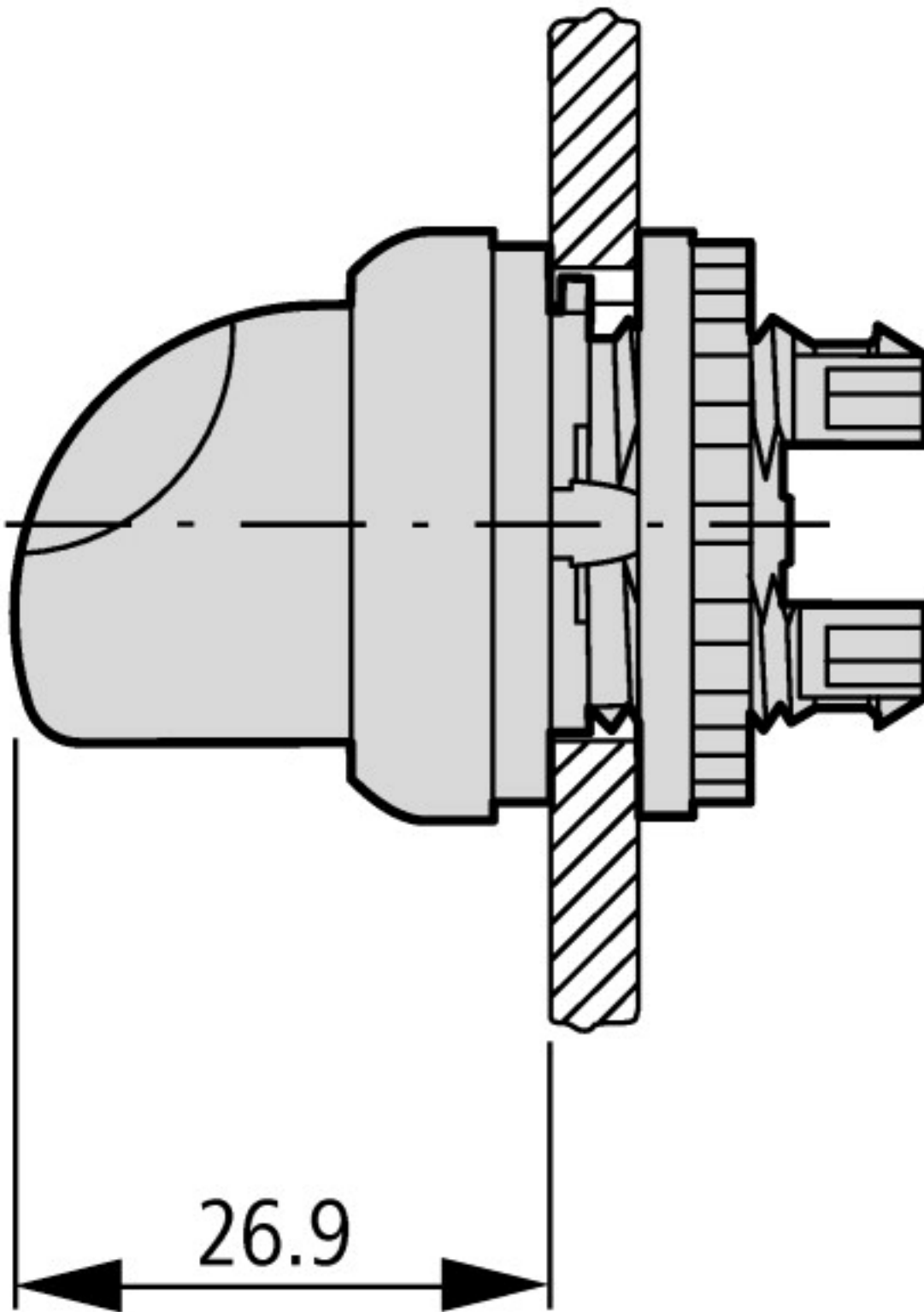
| | | |
|-----------------------------------|--|----------------|
| Kleur signaallampkapje | | Groen |
| Bouwworm lens | | Rond |
| Gatdiameter | | Millimeter22.5 |
| Breedte opening | | Millimeter0 |
| Hoogte opening | | Millimeter0 |
| Schakelfunctie vergrendelend | | Nee |
| Terugverend | | Ja |
| Met frontring | | Ja |
| Materiaal frontrand | | Kunststof |
| Kleur frontrand | | Overig |
| Beschermingsgraad frontzijde (IP) | | IP66 |
| Beschermingsgraad (NEMA) | | 4X |

Goedkeuringen

| | | |
|-----------------------------|--|--|
| Product Standards | | IEC/EN 60947-5; UL 508; CSA-C22.2 No. 14-05; CSA-C22.2 No. 94-91; CE marking |
| UL File No. | | E29184 |
| UL Category Control No. | | NKCR |
| CSA File No. | | 012528 |
| CSA Class No. | | 3211-03 |
| North America Certification | | UL listed, CSA certified |
| Degree of Protection | | UL/CSA Type 3R, 4X, 12, 13 |

Afmetingen





Overige productinformatie (links)

IL04716002Z (AWA1160-1745) Systeem RMQ-Titan

IL04716002Z (AWA1160-1745) Systeem RMQ-Titan ftp://ftp.moeller.net/DOCUMENTATION/AWA_INSTRUCTIONS/IL04716002Z2018_10.pdf