



Keuzeschakelaar, 2 standen, zwart 0 I, vast

Type **M22-WR**  
 Catalog No. **216855**  
 Eaton Catalog No. **M22-WRQ**



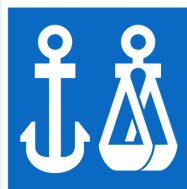
## Leveringsprogramma

Assortiment			RMQ-Titan
Basisfunctie			Keuzeschakelaars
Los apparaat/complete apparatuur			Los apparaat
Bouwworm			Met draaiknop
			Vast
<b>Functie:</b>			
			60°
			2 standen
<b>indicatieplaat</b>			
Indicatieplaatje			
			beschreven
beschermingsgraad			IP66
Frontring			Frontring titaan
Aansluiting op SmartWire-DT			ja met SWD-RMQ-verbindingen
<b>Weg van de bediening en bedieningskracht conform DIN EN 60947-5-1, K.5.4.1</b>			
Minimale kracht voor dwangmatig openend	NET		0
Frontafmeting			29,7
<b>Aanwijzingen</b>			Vaste-/tipfunctie met codering M22-XC-Y wijzigbaar

## Technische gegevens

### Algemeen

normen en bepalingen			IEC/EN 60947 VDE 0660
levensduur, mechanisch	schakelingen	$\times 10^6$	> 0.1
bedieningsfrequentie	schakelingen/ h		$\leq 2000$
Bedieningsdraaimoment (schroefklemmen)		Nm	$\leq 0.3$
Klimaatbestendigheid			Vochtige warmte, constant, conform IEC 60068-2-78 Vochtige warmte, cyclisch, conform IEC 60068-2-30
beschermingsgraad			IP66
omgevingstemperatuur			
open		°C	-25 - +70
Opslag		°C	- 40 - + 80
inbouwpositie			willekeurig
Schokbestendigheid		g	30 Schokduur 11 ms Halfsinus conform IEC 60068-2-27
Scheepvaarttoelating			DNV GL LR



Germanischer Lloyd



Binnenruimte en beschermde buitenopstelling

## Ontwerpverificatie conform IEC/EN 61439

Technische gegevens ontwerpverificatie			
Nominale bedrijfsstroom voor specificatie verliesvermogen	$I_n$	A	0
Verliesvermogen per pool, stroomafhankelijk	$P_{vid}$	W	0
Verliesvermogen van het bedrijfsmiddel, stroomafhankelijk	$P_{vid}$	W	0
Verliesvermogen statisch, stroomafhankelijk	$P_{vs}$	W	0
Vermogensverliesafgiftecapaciteit	$P_{ve}$	W	0
Bedrijfsomgevingstemperatuur min.		°C	-25
Bedrijfsomgevingstemperatuur max.		°C	70
Typebeproeving IEC/EN 61439			
10.2 sterkte van materialen en delen			
10.2.2 Corrosiebestendigheid			Aan de eisen van de productnorm is voldaan.
10.2.3.1 Warmtebestendigheid van omhulling			Aan de eisen van de productnorm is voldaan.
10.2.3.2 Bestendigheid van kunststoffen tegen normale warmte			Aan de eisen van de productnorm is voldaan.
10.2.3.3 Bestendigheid van kunststoffen tegen buitengewone warmte			Aan de eisen van de productnorm is voldaan.
10.2.4 Bestendigheid tegen UV-straling			Op aanvraag
10.2.5 Optillen			Niet van toepassing omdat de volledige schakelinstallatie moet worden beoordeeld.
10.2.6 Slagtest			Niet van toepassing omdat de volledige schakelinstallatie moet worden beoordeeld.
10.2.7 Opschriften			Aan de eisen van de productnorm is voldaan.
10.3 Beschermingsgraad van omhullingen			Niet van toepassing omdat de volledige schakelinstallatie moet worden beoordeeld.
10.4 Lucht- en kruipwegen			Aan de eisen van de productnorm is voldaan.
10.5 Beveiliging tegen elektrische schokken			Niet van toepassing omdat de volledige schakelinstallatie moet worden beoordeeld.
10.6 Inbouw van bedrijfsmiddelen			Niet van toepassing omdat de volledige schakelinstallatie moet worden beoordeeld.
10.7 Interne stroomcircuits en verbindingen			Is de verantwoordelijkheid van de bouwer van de schakelinstallatie.
10.8 Aansluitingen van extern ingevoerde aders			Is de verantwoordelijkheid van de bouwer van de schakelinstallatie.
10.9 Isolatie-eigenschappen			
10.9.2 Bedrijfsfrequente stootspanningsvastheid			Is de verantwoordelijkheid van de bouwer van de schakelinstallatie.
10.9.3 Stootspanningsvastheid			Is de verantwoordelijkheid van de bouwer van de schakelinstallatie.
10.9.4 Beproeving van omhullingen van kunststof			Is de verantwoordelijkheid van de bouwer van de schakelinstallatie.
10.10 Opwarming			Nvt
10.11 Kortsluitvastheid			Is de verantwoordelijkheid van de bouwer van de schakelinstallatie. De specificaties van de schakelapparaten moeten worden aangehouden.
10.12 EMC			Is de verantwoordelijkheid van de bouwer van de schakelinstallatie. De specificaties van de schakelapparaten moeten worden aangehouden.
10.13 Mechanische functie			Voor het apparaat is aan de eisen voldaan, voor zover informatie van de montagehandleiding (IL) in acht worden genomen.

## Technische gegevens ETIM 7.0

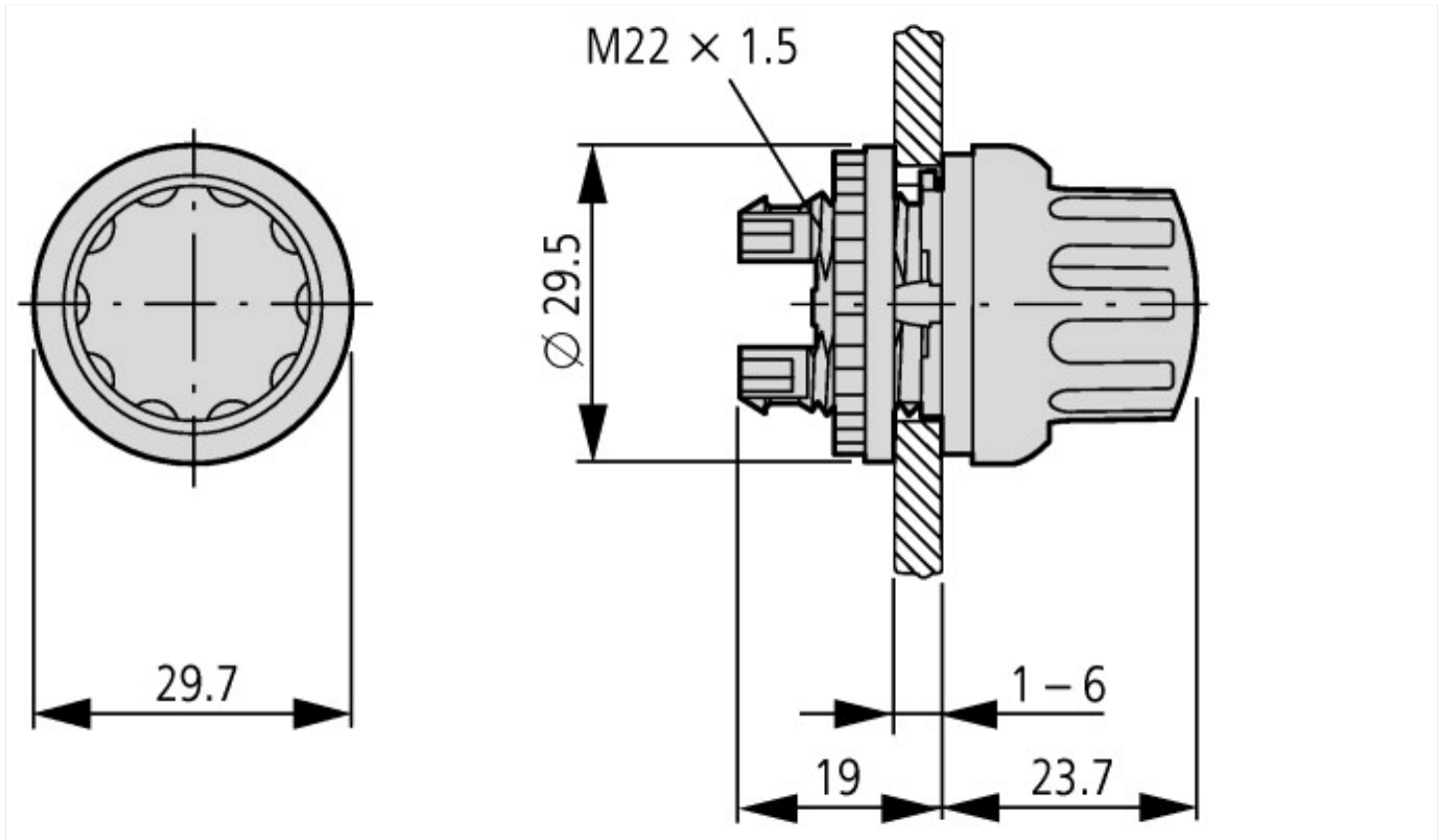
Laagspanning schakelapparaten (EG000017) / Keuzeschakelaar frontelement (EC000222)			
Elektro-, automatiserings- en procesbesturingstechniek / Laagspanning-schakeltechniek / Schakelaar, signaalgever / Frontelement voor keuzeschakelaar (ecl@ss10.0.1-27-37-12-13 [AKF031014])			
Aantal schakelstanden			2
Uitvoering van het bedieningselement			Draaiknop
Geschikt voor verlichting			Nee

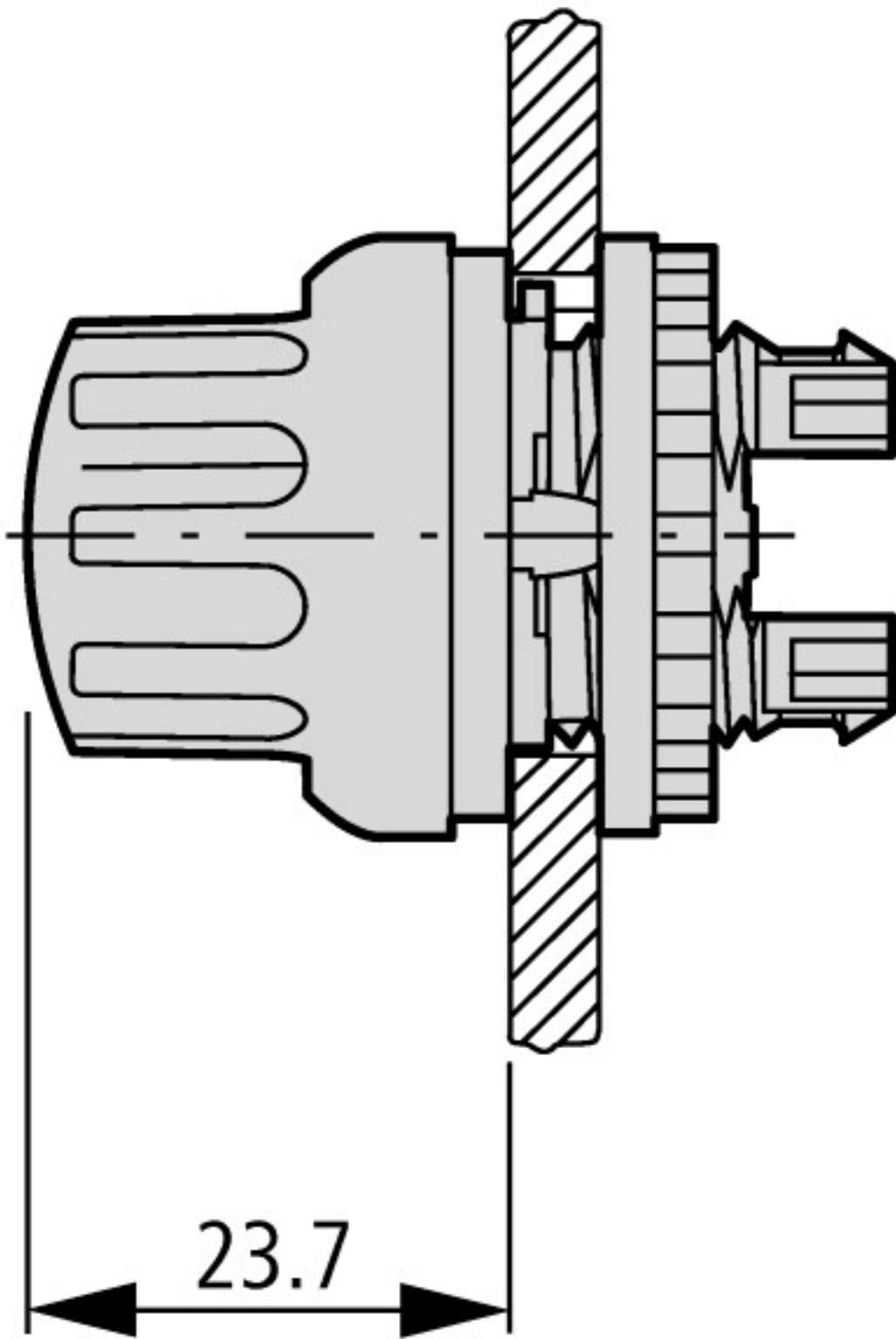
Kleur bedieningselement		Zwart
Kleur signaallampkapje		Overig
Bouwworm lens		Rond
Gatdiameter		Millimeter22.5
Breedte opening		Millimeter0
Hoogte opening		Millimeter0
Schakelfunctie vergrendelend		Ja
Terugverend		Nee
Met frontring		Ja
Materiaal frontrand		Kunststof
Kleur frontrand		Overig
Beschermingsgraad frontzijde (IP)		IP66
Beschermingsgraad (NEMA)		4X

## Goedkeuringen

Product Standards		IEC/EN 60947-5; UL 508; CSA-C22.2 No. 14-05; CSA-C22.2 No. 94-91; CE marking
UL File No.		E29184
UL Category Control No.		NKCR
CSA File No.		012528
CSA Class No.		3211-03
North America Certification		UL listed, CSA certified
Degree of Protection		UL/CSA Type 3R, 4X, 12, 13

## Afmetingen





### Overige productinformatie (links)

IL04716002Z (AWA1160-1745) Systeem RMQ-Titan

IL04716002Z (AWA1160-1745) Systeem RMQ-Titan [ftp://ftp.moeller.net/DOCUMENTATION/AWA\\_INSTRUCTIONS/IL04716002Z2018\\_10.pdf](ftp://ftp.moeller.net/DOCUMENTATION/AWA_INSTRUCTIONS/IL04716002Z2018_10.pdf)