



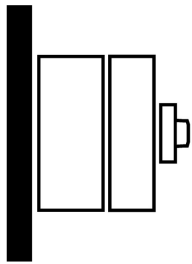
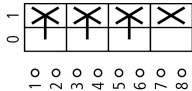
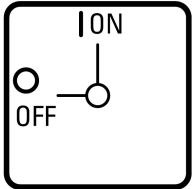
Hoofdschakelaar, 3-polig + 1 Maakcontact, 20 A, NOOD-UIT-functie, 90 °,
Afsluitbaar in 0-stand, Opbouw

EATON

Powering Business Worldwide™

Type **T0-2-15679/I1/SVB**
Catalog No. **207149**

Leveringsprogramma

Assortiment			Hoofdschakelaar Werkschakelaars Werkschakelaars
Typekenner			T0
STOP-functie			NOOD-UIT-functie Met rode draaigreep en gele plaat
Aantal polen			3-polig
hulpstroombanen			
			Maakcontact
			Verbreekcontact
Afsluitbaarheid			Afsluitbaar in 0-stand
beschermingsgraad			IP65
			 totaal geïsoleerd
Bouwworm			Opbouw 
Schakelsymbool			
Schakelhoek		°	90
referentienummer			15679
functie			
Nom. vermogen AC-23A, 50 - 60 Hz			
400 V	P	kW	5.5
nominale continu stroom	I_u	A	20
Opmerking betreffende nominale continu stroom I_u			De nominale continu stroom I_u is bij max. doorsnede gegeven.
Aantal schakelkamers		schakelkamer(s)	3

Technische gegevens

Algemeen

normen en bepalingen			IEC/EN 60947, VDE 0660, IEC/EN 60204 Lastscheider conform IEC/EN 60947-3
Klimaatbestendigheid			Vochtige warmte, constant, conform IEC 60068-2-78

			Vochtige warmte, cyclisch, conform IEC 60068-2-30
omgevingstemperatuur			
In kast		°C	-25 - +40
Overspanningscategorie/vervuilingsgraad			III/3
Nom. stootspanningsvastheid	U_{imp}	V AC	6000
Schokbestendigheid		g	15
inbouwpositie			willekeurig

Stroombanen

Mechanische specificaties			
Aantal polen			3-polig
hulpstroombanen			
		Maakcontact	
		Verbreekcontact	
elektrische specificaties			
nominale bedrijfsspanning	U_e	V AC	690
nominale continu stroom	I_u	A	20
Opmerking betreffende nominale continu stroom I_u			De nominale continu stroom I_u is bij max. doorsnede gegeven.
Belastbaarheid bij intermitterend bedrijf, klasse 12			
AB 25 % ID		$x I_e$	2
AB 40 % ID		$x I_e$	1.6
AB 60 % ID		$x I_e$	1.3
kortsluitvastheid			
smeltzekering		A gG/gL	20
nom. piekstroom (1-s-stroom)	I_{cw}	A_{eff}	320
Opmerking betreffende nominale piekstroom I_{cw}			1 seconde stroom
Voorwaardelijke kortsluitstroom	I_q	kA	6

Schakelvermogen

Nominaal inschakelvermogen $\cos \varphi$ conform IEC 60947-3		A	130
nominale bedrijfskortsluitafschakelvermogen $\cos \varphi$ conform IEC 60947-3		A	
230 V		A	100
400/415 V		A	110
500 V		A	80
690 V		A	60
Zekere scheiding conform EN 61140			
tussen de contacten		V AC	440
stroomwarmteverlies per stroombaana bij I_e		W	0.6
Stroomwarmteverlies per hulpstroombaana bij I_e (AC-15/230 V)		W	0.6
levensduur, mechanisch	schakelingen	$x 10^6$	> 0.4
max. schakelfrequentie	Schakelingen/h		1200
wisselspanning			
AC-3			
nom. vermogen motorschakelaar	P	kW	
220 V 230 V	P	kW	3
230 V sterddriehoek	P	kW	5.5
400 V 415 V	P	kW	5.5
400 V sterddriehoek	P	kW	7.5
500 V	P	kW	5.5
500 V sterddriehoek	P	kW	7.5
690 V	P	kW	4
690 V sterddriehoek	P	kW	5.5
Nominale bedrijfsstroom motorschakelaar			
230 V	I_e	A	11.5
230 V sterddriehoek	I_e	A	20
400V 415 V	I_e	A	11.5

400 V sterdriehoek	I _e	A	20
500 V	I _e	A	9
500 V sterdriehoek	I _e	A	15.6
690 V	I _e	A	4.9
690 V sterdriehoek	I _e	A	8.5
AC-21A			
Nominale bedrijfsstroom lastschakelaar			
440 V	I _e	A	20
AC-23A			
Nom. vermogen AC-23A, 50 - 60 Hz			
230 V	P	kW	3
400 V 415 V	P	kW	5.5
500 V	P	kW	7.5
690 V	P	kW	5.5
Nominale bedrijfsstroom motorschakelaar			
230 V	I _e	A	13.3
400 V 415 V	I _e	A	13.3
500 V	I _e	A	13.3
690 V	I _e	A	7.6
gelijkspanning			
DC-1, lastschakelaar L/R = 1 ms			
nom. bedrijfsstroom	I _e	A	10
spanning per in serie geschakelde contactbaan		V	60
DC-21A			
nom. bedrijfsstroom	I _e	A	1
contacten		aantal	1
DC-23A, motorschakelaar L/R = 15 ms			
24 V			
nom. bedrijfsstroom	I _e	A	10
contacten		aantal	1
48 V			
nom. bedrijfsstroom	I _e	A	10
contacten		aantal	2
60 V			
nom. bedrijfsstroom	I _e	A	10
contacten		aantal	3
120 V			
nom. bedrijfsstroom	I _e	A	5
contacten		aantal	3
240 V			
nom. bedrijfsstroom	I _e	A	5
contacten		aantal	5
DC-13, stuurschakelaar L/R = 50 ms			
nom. bedrijfsstroom	I _e	A	10
spanning per in serie geschakelde contactbaan		V	32
contactzekerheid bij 24 V DC, 10 mA	statistische foutwaarde	H _F	<10 ⁻⁵ , <1 fout per 100000 schakelingen

Aansluitdiameters

een- of meeraderig		mm ²	1 x (1 - 2,5) 2 x (1 - 2,5)
Soepel met adereindhuls conform DIN 46228		mm ²	1 x (0,75 - 2,5) 2 x (0,75 - 2,5)
aansluitschroef			M3,5
Aandraaimoment aansluitschroef		Nm	1

Veiligheidstechnische gegevens

aanwijzingen		B10 _q waarden conform EN ISO 13849-1, tabel C1
---------------------	--	---

Goedgekeurde vermogensspecificaties

Aansluitdiameter		
aansluitschroef		M3,5
Aandraaimoment	lb-in	8.83

Ontwerpverificatie conform IEC/EN 61439

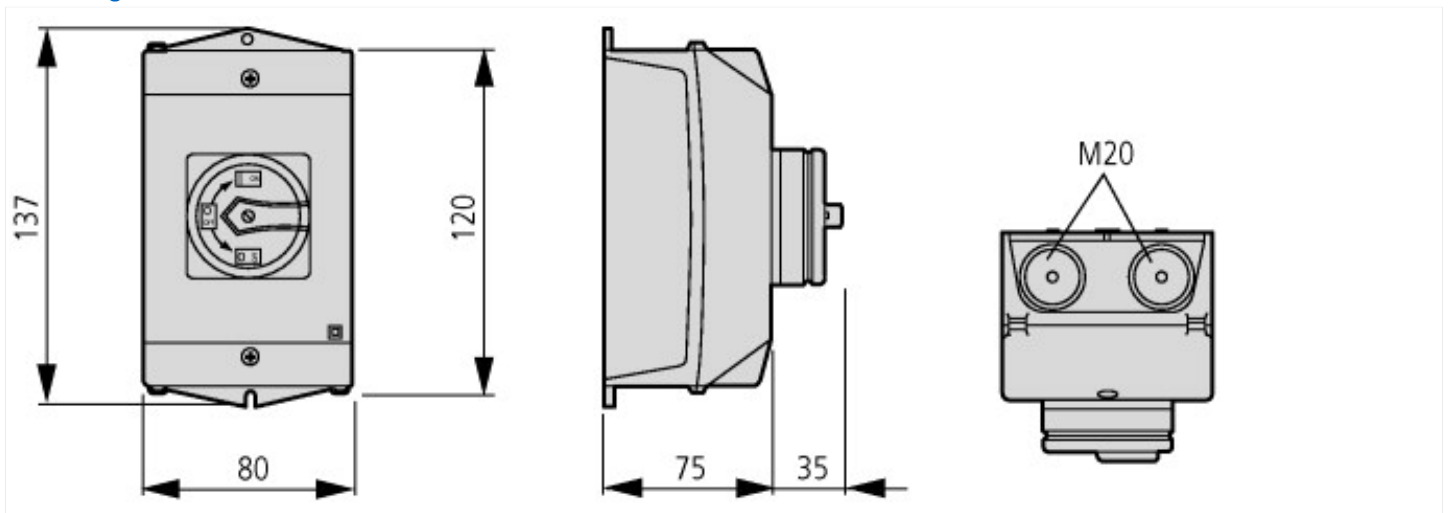
Technische gegevens ontwerpverificatie				
Nominale bedrijfsstroom voor specificatie verliesvermogen	I_n	A		20
Verliesvermogen per pool, stroomafhankelijk	P_{vid}	W		0.6
Verliesvermogen van het bedrijfsmiddel, stroomafhankelijk	P_{vid}	W		0
Verliesvermogen statisch, stroomafhankelijk	P_{vs}	W		0
Vermogensverliesafgiftecapaciteit	P_{ve}	W		0
Bedrijfsomgevingstemperatuur min.		°C		-25
Bedrijfsomgevingstemperatuur max.		°C		40
Typebeproeving IEC/EN 61439				
10.2 sterkte van materialen en delen				
10.2.2 Corrosiebestendigheid				
Aan de eisen van de productnorm is voldaan.				
10.2.3.1 Warmtebestendigheid van omhulling				
Aan de eisen van de productnorm is voldaan.				
10.2.3.2 Bestendigheid van kunststoffen tegen normale warmte				
Aan de eisen van de productnorm is voldaan.				
10.2.3.3 Bestendigheid van kunststoffen tegen buitengewone warmte				
Aan de eisen van de productnorm is voldaan.				
10.2.4 Bestendigheid tegen UV-straling				
UV-bestendigheid in combinatie met een afdak.				
10.2.5 Optillen				
Niet van toepassing omdat de volledige schakelinstallatie moet worden beoordeeld.				
10.2.6 Slagtest				
Niet van toepassing omdat de volledige schakelinstallatie moet worden beoordeeld.				
10.2.7 Opschriften				
Aan de eisen van de productnorm is voldaan.				
10.3 Beschermingsgraad van omhullingen				
Niet van toepassing omdat de volledige schakelinstallatie moet worden beoordeeld.				
10.4 Lucht- en kruipwegen				
Aan de eisen van de productnorm is voldaan.				
10.5 Beveiliging tegen elektrische schokken				
Niet van toepassing omdat de volledige schakelinstallatie moet worden beoordeeld.				
10.6 Inbouw van bedrijfsmiddelen				
Niet van toepassing omdat de volledige schakelinstallatie moet worden beoordeeld.				
10.7 Interne stroomcircuits en verbindingen				
Is de verantwoording van de bouwer van de schakelinstallatie.				
10.8 Aansluitingen van extern ingevoerde aders				
Is de verantwoording van de bouwer van de schakelinstallatie.				
10.9 Isolatie-eigenschappen				
10.9.2 Bedrijfsfrequente stootspanningsvastheid				
Is de verantwoording van de bouwer van de schakelinstallatie.				
10.9.3 Stootspanningsvastheid				
Is de verantwoording van de bouwer van de schakelinstallatie.				
10.9.4 Beproeving van omhullingen van kunststof				
Is de verantwoording van de bouwer van de schakelinstallatie.				
10.10 Opwarming				
Verwarmingsberekening is de verantwoording van de bouwer van de schakelinstallatie. Eaton levert de gegevens over vermogensverlies van de apparaten.				
10.11 Kortsluitvastheid				
Is de verantwoording van de bouwer van de schakelinstallatie. De specificaties van de schakelapparaten moeten worden aangehouden.				
10.12 EMC				
Is de verantwoording van de bouwer van de schakelinstallatie. De specificaties van de schakelapparaten moeten worden aangehouden.				
10.13 Mechanische functie				
Voor het apparaat is aan de eisen voldaan, voor zover informatie van de montagehandleiding (IL) in acht worden genomen.				

Technische gegevens ETIM 7.0

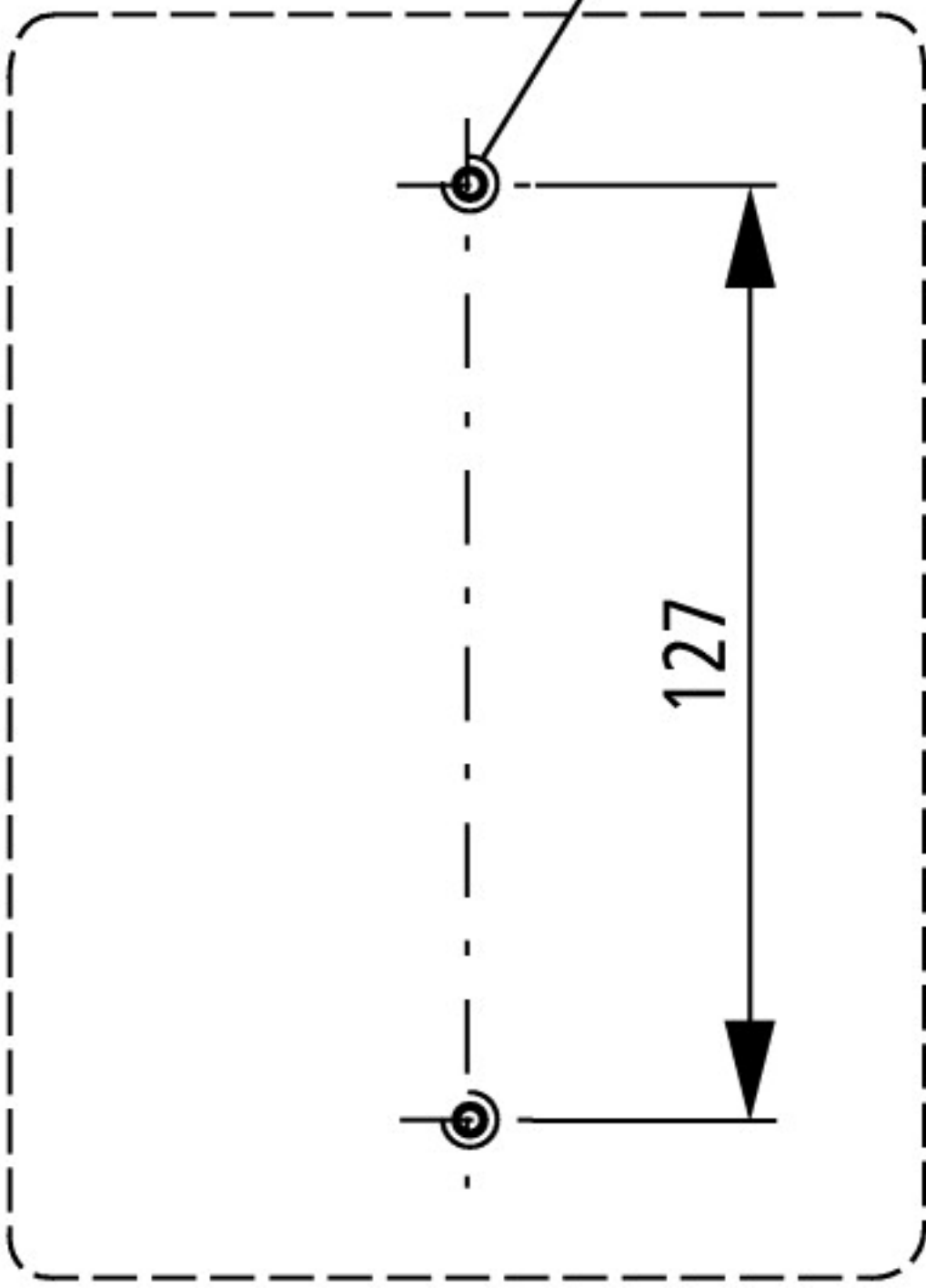
Laagspanning schakelapparaten (EG000017) / Lastscheider (EC000216)		
Elektro-, automatiserings- en procesbesturingstechniek / Laagspanning-schakeltechniek / Lastschakelaar, lastscheidingschakelaar, besturingsschakelaar / Lastscheidingschakelaar, compact (ecl@ss10.0.1-27-37-14-03 [AKF060013])		
Uitvoering als hoofdschakelaar		Ja
Uitvoering als werkschakelaar		Ja
Uitvoering als veiligheidsschakelaar		Ja
Uitvoering als noodstopinrichting		Ja
Uitvoering als omkeerschakelaar		Nee

Aantal schakelaars		1
Max. nom. bedrijfsspanning Ue bij AC	Volt	690
Bedrijfsspanning (meetspanning)	Volt	690 - 690
Nom. continustroom Iu	Amp	20
Nom. continustroom, AC-23, 400 V	Amp	13.3
Nom. continustroom, AC-21, 400 V	Amp	20
Nom. vermogen bij AC-3, 400 V	Kilowatt	5.5
Toegelaten korte-duur stroom Icw	Kiloamp	0.32
Nom. vermogen, AC-23, 400 V	Kilowatt	5.5
Schakelvermogen bij 400 V	Kilowatt	5.5
Voorwaardelijke nom. kortsluitstroom Iq	Kiloamp	6
Aantal polen		3
Aantal hulpcontacten als verbreekcontact		0
Aantal hulpcontacten als maakcontact		1
Aantal hulpcontacten als wisselcontact		0
Motoraandrijving optioneel		Nee
Motoraandrijving geïntegreerd		Nee
Uitschakelspoel optioneel		Nee
Apparaatbouwworm		Compleet apparaat in behuizing ingebouwd
Geschikt voor bodemmontage		Ja
Geschikt voor frontmontage 4-gats		Nee
Geschikt voor frontmontage centraal		Nee
Geschikt voor verdelerinbouw		Nee
Geschikt voor tussenbouw		Nee
Kleur bedieningselement		Rood
Uitvoering van het bedieningselement		Deurkoppelingsdraaiaandrijving
Vergrendelbaar		Ja
Aansluitwijze hoofdstroomcircuit		Schroefaansluiting
Beschermingsgraad frontzijde (IP)		IP65
Beschermingsgraad (NEMA)		Overig

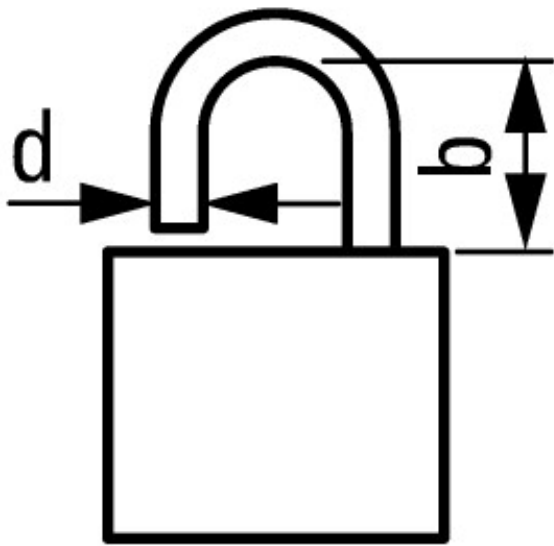
Afmetingen



M4



Boormaat bodem



$d = 4 - 8 \text{ mm}$

$b + d \leq 47 \text{ mm}$

$d = 0.16 - 0.31''$

$b + d \leq 1.85''$

≤ 3 hangsloten

Assets (Links)

Declaration of Conformity

00003075

Instruction Leaflets

IL03801007Z2018_05

Overige productinformatie (links)

IL03801007Z (AWA1150-1687) Nokkenschakelaar: opbouwkast

IL03801007Z (AWA1150-1687) Nokkenschakelaar: opbouwkast	ftp://ftp.moeller.net/DOCUMENTATION/AWA_INSTRUCTIONS/IL03801007Z2018_05.pdf
vermogenoverzicht nokkenschakelaar, lastscheider	http://de.ecat.moeller.net/flip-cat/?edition=HPLTEv1&startpage=4.2
systemoverzicht nokkenschakelaar T	http://de.ecat.moeller.net/flip-cat/?edition=HPLTEv1&startpage=4.4
Systeemoverzicht lastscheider P	http://de.ecat.moeller.net/flip-cat/?edition=HPLTEv1&startpage=4.6
Typecodering lastscheider	http://de.ecat.moeller.net/flip-cat/?edition=HPLTEv1&startpage=4.8
Typecodering nokkenschakelaar	http://de.ecat.moeller.net/flip-cat/?edition=HPLTEv1&startpage=4.8
Schakelaar voor ATEX	http://www.coopercrouse-hinds.eu/en/products/25-ex-safety-and-main-current-switches.html
Bestelformulier voor SOND-schakelaars en SOND-frontplaten (DE_EN)	ftp://ftp.moeller.net/DOCUMENTATION/PDF/MZ008005ZU_Orderform_Customized_Switch.pdf
Bestelformulier voor SOND-schakelaars en SOND-frontplaten (DE_EN)	ftp://ftp.moeller.net/DOCUMENTATION/PDF/MZ008006ZU_Orderform_Customized_Switch.pdf