



# Resi9

Met deze automatenreeks voor de woningbouw ben je klaar voor de toekomst



Green Premium Certified

[www.se.com/nl/resi9](http://www.se.com/nl/resi9)

Life Is On

**Schneider**  
Electric



Een uitgebreid assortiment  
voor beveiliging in woningen!





## Een geavanceerde oplossing die beter is voor iedereen

Het Resi9-assortiment biedt geavanceerde beveiliging met oplossingen die zijn afgestemd op de behoeften van woningen. Het brede aanbod aan functionaliteiten in het assortiment is uitermate geschikt voor zowel huiseigenaren als elektriciens. Resi9, verbeterd om mensen en eigendommen te beschermen, is een premium assortiment dat perfect past in elk interieur.

### Gericht op mensen

Resi9 is een assortiment dat voor mensen zorgt - zowel gebruikers als installateurs. Met het brede assortiment aan functionaliteiten biedt dit assortiment beveiliging voor allerlei woningtoepassingen.

### Betrouwbaar assortiment voor woningen

Het is niet alleen ontworpen voor gebruik; de vormgeving past goed binnen het ontwerp van woningen en het assortiment ziet er bovendien ook elegant uit. Het assortiment heeft de nodige kwaliteitscertificeringen, zodat u verzekerd bent van hoge kwaliteitsnormen voor uw veiligheid.

### Duurzaam

Resi9 is in overeenstemming met Upgraded Green Premium en is RoHS-gecertificeerd. Schneider Electric zet steeds meer stappen om het assortiment duurzamer en ecovriendelijker te maken; van gebruik van gerecycled plastic in het product tot gerecycled papier in de verpakking.



"Ik vertrouw op Resi9 om betere beveiliging aan mijn klanten te geven"







## Gericht op mensen

# Een oplossing die erop is gericht om het leven veiliger en gemakkelijker te maken!

Het Resi9-assortiment zorgt optimaal voor zowel zijn gebruikers als installateurs. Het biedt geavanceerde veiligheid en selectie- en installatiegemak. Waarbij rekening wordt gehouden met de behoeften van zowel gebruikers als installateurs.

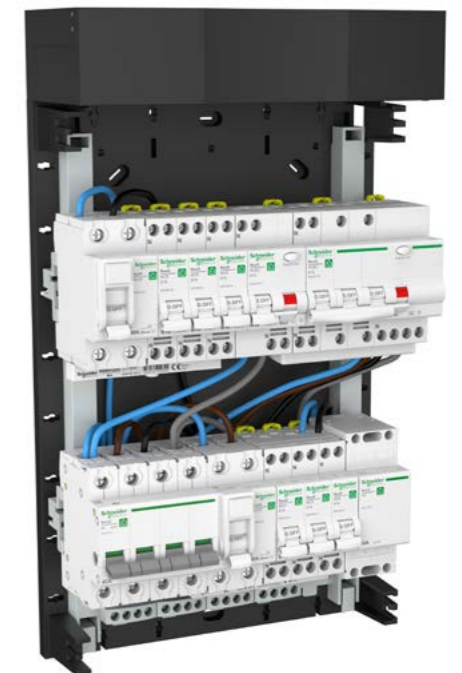
### Een keus die veiliger is voor woonhuizen

- Aardlekschakelaars voor bescherming van mensen tegen aardlekstroom
- Miniaturstroomonderbrekers voor bescherming van circuits tegen overbelasting en kortsluiting
- Overspanningsbeveiligingsapparaten voor bescherming van toestellen tegen transiënte pieken
- Veilige vlamboogdetectie-apparaten voor bescherming tegen brand die zijn oorsprong vindt in de boog.

Maar dat niet alleen. De functionaliteiten zijn afgestemd op een breed scala aan woningtoepassingen.

### Een assortiment om 'makkelijk mee te werken'

Resi9 kenmerkt zich door een groot aantal ontwerpdetails die zijn verbeterd om de installatie voor elektriciens erg gemakkelijk te maken. Het is meer dan dat. Selectie is ook gemakkelijk en de kwaliteitsnormen zijn hoog. Dus: een assortiment dat goed is voor u en voor uw klanten. Een win-winsituatie voor iedereen!







## Verbeterde beveiliging voor alles wat belangrijk is

Als het erom gaat om zaken en mensen te beschermen in woonhuizen, kun je de dingen niet op zijn beloop laten. Daarom heeft Resi9 kenmerken en functies voor een breed aantal toepassingen en specifieke situaties.

### Hoge gevoeligheid

- RCD's met 30mA-gevoeligheid voor openliggende elektrische onderdelen, die een complete beveiliging bieden door elektrische circuits snel uit te schakelen en te onderbreken.
- 300mA voor beveiliging van zware belastingen zonder risico van direct contact.

### Veiligheid op maat



RCD's van A-type

Ontworpen voor elektronische apparaten van Klasse I, zoals wasmachines en vaatwassers, met geoptimaliseerde functies in vochtige omgevingen.







## Voel je “thuis” met Resi9

Dit ergonomische assortiment is zo ontworpen dat het esthetisch perfect past in woonhuizen. Het Resi9-assortiment staat garant voor optimale beveiliging dankzij conformiteit met veiligheidsnormen.

### Maakt woningen functioneel en elegant

- Gemaakt in Europa. Past goed in elk interieur
- Er zijn distributiebeuizingen in meerdere formaten verkrijgbaar voor zowel grote als compacte ruimtes

### Voldoet aan alle normen

- Gemoedsrust met garantie van hoge kwaliteit
- Resi9 is in overeenstemming met strenge kwaliteitsnormen en certificeringen om verzekerd te zijn van een betrouwbare omgeving en geen gevaar vanaf deze producten
- IEC 61439-1-2-3
- KEMA KEUR





### Een assortiment dat u graag installeert

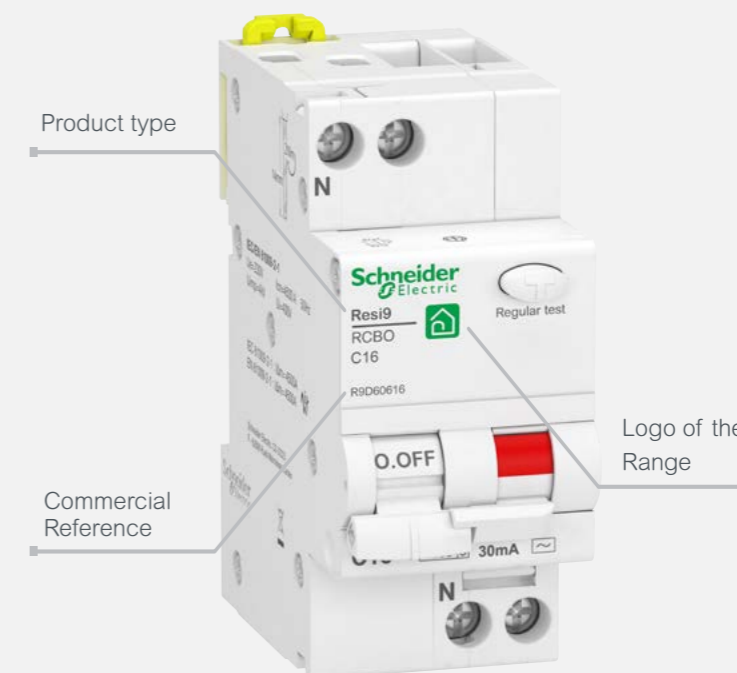
Resi9 is een goed doordacht assortiment met aandacht voor kleine details, ook vanuit van de installateur bekeken.

Sneller en gemakkelijker bedradingsysteem!

Het assortiment kenmerkt zich door aardlekschakelaars met toevoer vanaf bovenzijde, die voor elektriciens montage van bedrading gemakkelijker maakt en hen in staat stelt het werk sneller af te ronden.

#### Installatiegemak

Toevoer vanaf bovenzijde om kabellussen te voorkomen maakt installatie en montage van bekabeling gemakkelijker.



“Een reeks met gemakkelijke bekabeling en toevoer vanaf onderzijde.  
Behuizing die bedrading makkelijker en sneller maakt met meer ruimte”



## Robuust assortiment voor een breed scala aan woningtoepassingen



### 1 Miniaturstroomonderbrekers

- Technologie voor snel sluiten onafhankelijk van gebruiker voor grotere veiligheid en lange levensduur
- Versterkte uittreksterkte kabels: gekartelde klemmen



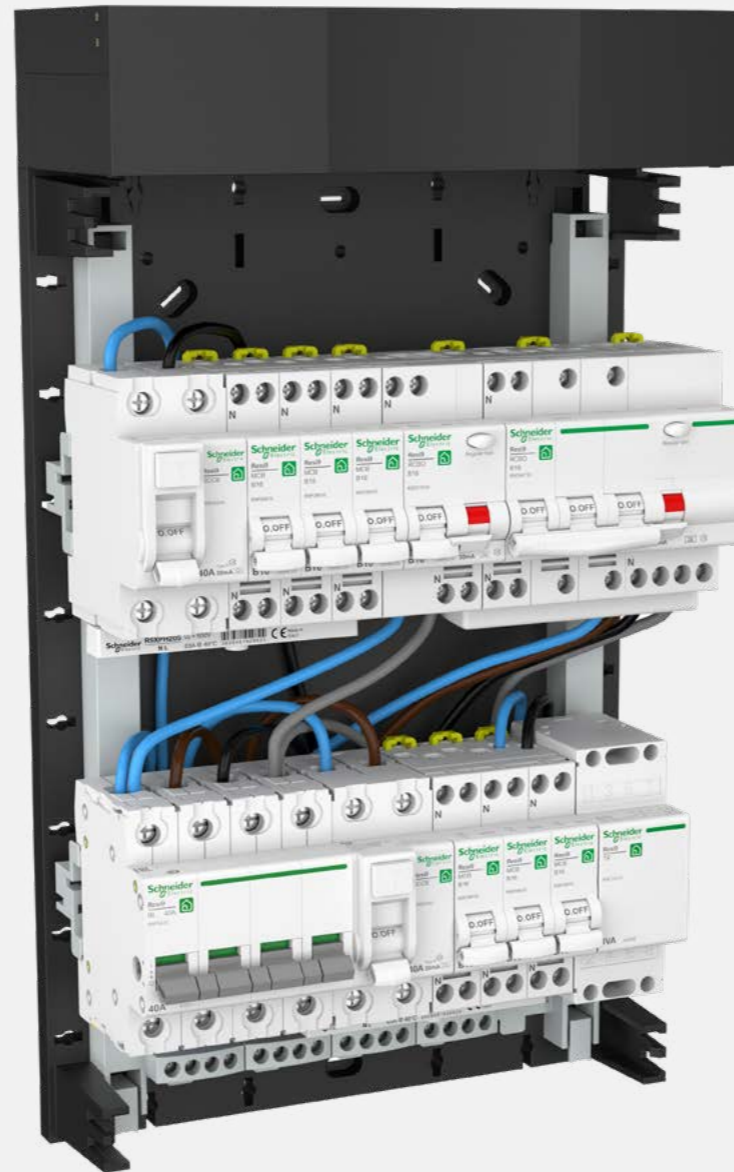
### 2 RCBO

- 10mA-gevoeligheid voor vochtige ruimtes zoals badkamers
- Rode indicator om snel de aard van fouten te identificeren en een afgeschakeld circuit te lokaliseren



### 3 Schakelaars

In verschillende ampere



### 4 Aardlekschakelaar

- Toevoer aan bovenzijde om bij installatie kabellussen te voorkomen
- A-type ontworpen voor elektronische apparaten van Klasse I zoals wasmachines, vaatwassers



### 5 Schuko-contact

- Beveiligde stopcontacten
- Voeding van multimediatelefonieonderdelen
- In fabriek voorgemonteerd voor snelle en gemakkelijke installatie



### 6 Overspanningsbeveiliging

- Verbeterde veiligheid dankzij rode mechanische indicator voor end-of-life-status na overspanning
- Voorgemonteerde PE-klem voor gemakkelijke montage van bekabeling





"Resi9 voor een veelbelovende grote stap naar een circulaire en duurzame toekomst"



## Duurzaam

# Uw stap naar duurzame woningen!



Green Premium Certified

Resi9 Green is een Green Premium Certified-product. Dit betekent dat het in **overeenstemming is met RoHS en REACH** en er is voor ieder product een Milieu Paspoort beschikbaar (PEP). Het product- en milieuprofiel is transparant en heeft in de kern het "welzijn" van mensen en natuur hoog in het vaandel.



### Een grote stap naar circulariteit

Gerecycled plastic - Het Resi9-assortiment maakt meer gebruik van gerecycled plastic in zijn interne onderdelen. Dit is om ervoor te zorgen dat wij minder plastic afval produceren en zoveel mogelijk plastic afval gebruiken en hergebruiken. Het plan is om steeds meer circulair te worden, maar de kwaliteit blijft op het hoogste peil.

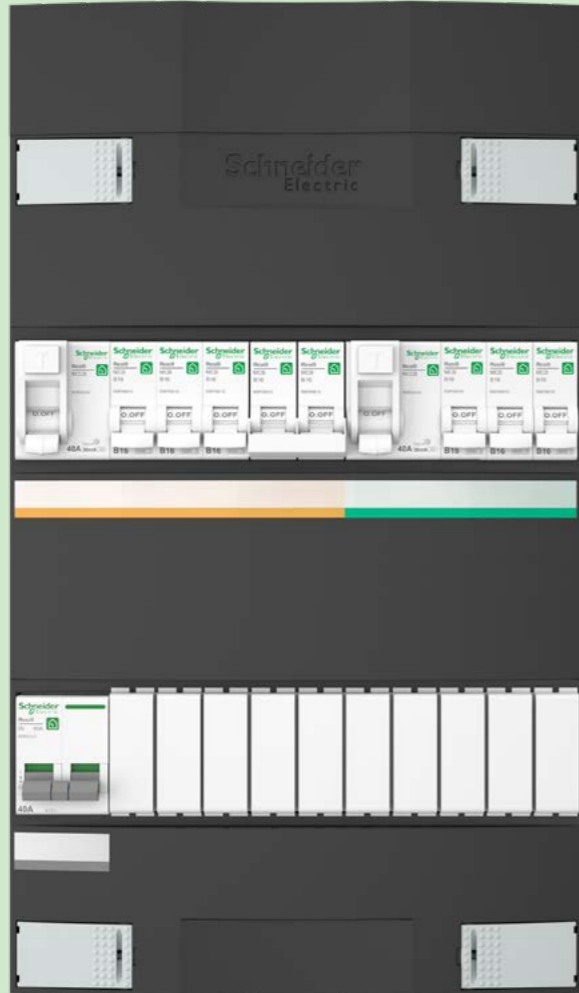


### Bruine verpakking

Om ervoor te zorgen dat we minder aanspraak maken op grondstoffen en het milieu, gaat Resi9 gebruik maken van bruine verpakkingen. Deze is gemaakt van 70% gerecycled papier. Dit verlaagt niet alleen de vraag naar nieuw papier maar verlaagt ook de hoeveelheid schadelijke chemicaliën: bleekmiddelen zijn niet meer nodig bij onze bruine verpakking!







## Resi9, geavanceerde beveiliging met oplossingen voor woningen

Stroomkring bescherming  
Installatieautomaten 6000 A

Aardlekbeveiliging  
Aardlekschakelaar RCCB A type  
Aardlekautomaten RCBO 6000 A

Overspanningsbeveiliging  
Quick PF overspanningsbeveiliging

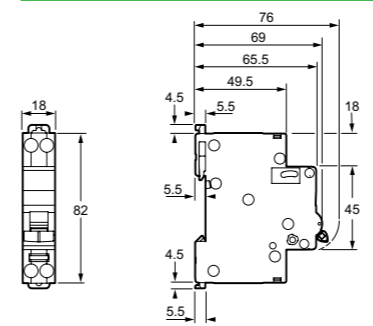
Distributie  
Aansluitkammen

Controle and Monitoring  
Transformator  
Hoofdschakelaar

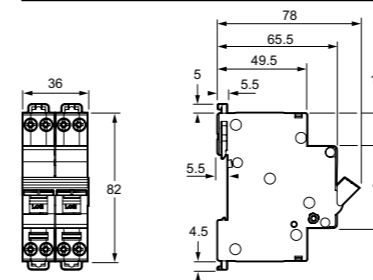
## Resi9 Stroomkring bescherming Installatieautomaten 6000 A



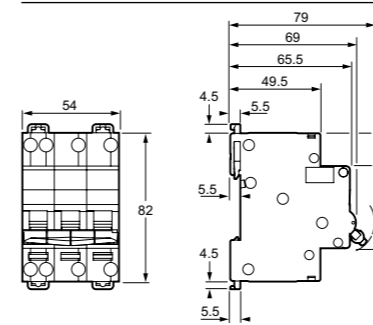
### Afmetingen (mm)



1P+N



2P2N



3P+N

### Gewicht (g)

1P+N	110
2P+2N	220
3P+N	320

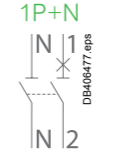


### IEC/EN 60898-1

Volgens boven genoemde standaard:

#### Installatieautomaten

Installatieautomaten kennen de volgende functies:

- Stroomkring bescherming tegen kortsluiting,
- Stroomkring bescherming tegen overbelasting.

Type	Spanning (Ue)	Stroomsterkte (In)	Ref.nr.		Breedte
	(V AC)	(A)	B curve	C curve	9 mm modules
1P+N 	230	10	R9P09610	R9P19610	2
		16	R9P09616	R9P19616	
		20	R9P09620	R9P19620	
		25	R9P09625	R9P19625	
		32	R9P09632	R9P19632	
2P2N 	230	16	R9P09816	-	4
3P+N 	400	16	R9P09716	R9P19716	6
		20	R9P09720	R9P19720	
		25	R9P09725	R9P19725	
		32	R9P09732	R9P19732	

### Technische gegevens

#### Belangrijkste gegevens

Bedrijfs frequency		50/60 Hz
Magnetisch trippen	B curve	Tussen 3 en 5 In
	C curve	Tussen 5 en 10 In

#### Volgens IEC/EN 60898-1

Beperkingsklasse	3
Afschakelcapaciteit (Icn)	6000 A
Nominale maak- en breekcapaciteit van een individuele pppl (Icn1)	Icn1 = Icn

#### Aanvullende kenmerken

Isolatiespanning (Ui)		440 V AC
Uithoudingsvermogen (O-C)	Mechanisch	20000 schakelingen
	Elektrisch: normatief	7500 schakelingen
Mate van bescherming (IEC 60529)	Automaat in modulaire behuizing	IP40
		Isolatieklasse 2

### Aansluiting

Stroomsterkte (In)	Aandraai-moment	Koperen kabels	
		Solide	Soepel
10 to 32 A	2 N.m	1 to 16 mm <sup>2</sup>	1 to 10 mm <sup>2</sup>

■ Aansluiting met aansluitkam of kabels (volgens de EN50027).



# Resi9

## Aardlekbeveiliging

### Aardlekschakelaar (RCCB)

#### A type



#### EN/IEC 61008-1

#### EN/IEC 61008-2-1

Volgens boven genoemde standaard:

#### Aardlekschakelaar

- Bescherming van personen tegen elektrische schokken bij direct contact (30mA).
- Beveiliging van elektrische installaties bij isolatiefouten (300mA).
- Beveiliging van elektrische installaties tegen brand risico's (300mA).

#### A type

Een A type detecteert pure sinusoïde en pulserende DC-reststroom. Het is een verplichte beveiliging voor:

- Klasse 1 elektronische toepassingen voor onder andere: wasmachines, vaatwasser, droger of kookplaat.

#### Selectieve type

Het zorgt voor selectiviteit met stroomafwaartse aardlekschakelaars dankzij een vertraging.

Type	Spanning (Ue)	Gevoeligheid	Stroomsterkte (In)	Ref.nr.	Breedte	
	(V AC)	(mA)	(A)	A	9 mm modules	
	230	30	40	R9R35240	4	
			63	R9R35263		
			300	40		R9R45240
				63		R9R45263
	400	30	40	R9R35440	8	
			63	R9R35463		
			300	40		R9R45440
				63		R9R45463

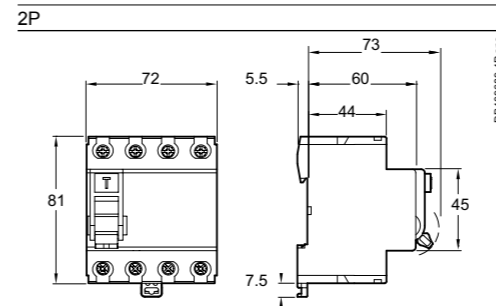
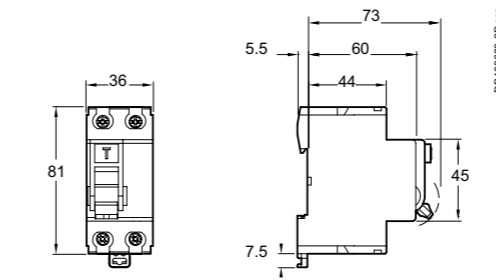
# Resi9

## Aardlekbeveiliging

### Aardlekschakelaar (RCCB)

#### A type

#### Afmetingen (mm)



4P

#### Gewicht (g)

2P	190
4P	353

#### Technische gegevens

##### Belangrijkste gegevens

Nominale impuls spanning (Uimp)	4 kV
Isolatie spanning (Ui)	440 V AC
Bedrijfs frequentie	50 Hz
Voeding	Van boven of beneden

##### Volgens EN 61008-2-1

Nominale maak en breek capaciteit (Im/IΔm)	In = 40 A	500 A
	In = 63 A	630 A
Bestand tegen overspanning (8/20 μs) zonder uitschakeling		250 Å

##### Aanvullende kenmerken

Voorwaardelijke nominale kortsluitstroom (Inc/IΔc)	Met installatieautomaat	Gelijk aan de kortsluitwaarde van de installatieautomaat
	Met zekering gG	6000 A
Levensduur (O-C)	Mechanisch	20000 schakelingen
	Elektrisch	10000 schakelingen
Mate van bescherming (IEC 60529)	Aleen apparaat	IP20
	Automaat in modulaire behuizing	IP40
Tropenbestendigheid (IEC 60068-2-30)		Uitvoering 2 (relatieve vochtigheid 95% bij 55°C)
Gedrag in geval van spanningsval		Lekstroom beveiliging tot 0 V Volgens NF/EN 61009-2-1 § 3.3.8

#### Aansluiting

	Aandraai-moment	Koperen kabels	
		Solide	Soepel
	3.5 N.m	1 to 35 mm <sup>2</sup>	1 to 25 mm <sup>2</sup>

■ Aansluiting met aansluitkam of kabels (volgens de EN50027).

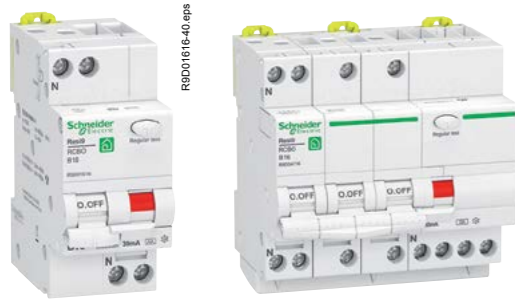


# Resi9

## Aardlekbeveiliging

### Aardlekautomaten RCBO

### 6000 A



#### EN/IEC 61009-1

#### EN/IEC 61009-2-1

Volgens boven genoemde standaard:

#### Aardlekautomaten

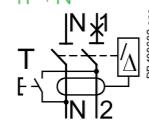
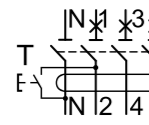
Aardlekautomaten combineren de volgende functies:

- Aardlekbeveiliging:
  - Bescherming van personen tegen elektrische schokken bij direct contact (30mA),
  - Beveiliging van elektrische installaties bij isolatiefouten (300mA),
  - Beveiliging van elektrische installaties tegen brand risico's (300mA)
- Groep beveiliging
  - Beveiliging van de stroomkring tegen kortsluiting,
  - Beveiliging van de stroomkring tegen overbelasting,

#### A type

Het is een verplichte beveiliging voor:

- Klasse 1 elektronische toepassingen voor onder andere: wasmachines, vaatwasser, droger of kookplaat.

Type	Spanning (Ue)	Gevoeligheid (mA)	Stroomsterkte (In)	Ref.nr.		Breedte
A type	(V AC)	(mA)	(A)	B curve	C curve	9 mm modules
1P+N 	230	30	16	R9D01616	R9D55616	4
			20	R9D01620	R9D55620	
			25	R9D01625	R9D55625	
3P+N 	400	30	16	R9D54716	R9D55716	10
			20	R9D54720	R9D55720	
			25	R9D54725	R9D55725	
	300	30	16	R9D64716	R9D65716	10
			20	R9D64720	R9D65720	
			25	R9D64725	R9D65725	

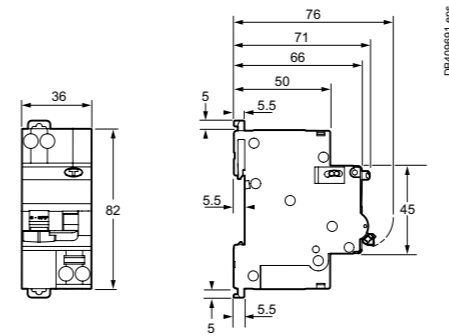
# Resi9

## Aardlekbeveiliging

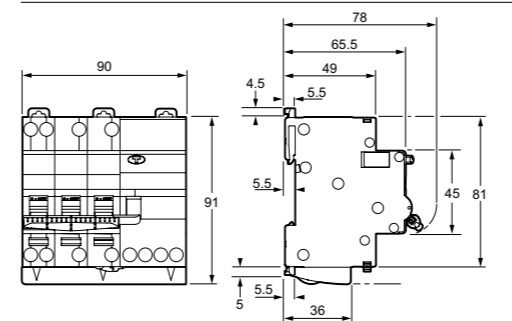
### Aardlekautomaten RCBO

### 6000 A

#### Afmetingen (mm)



1P+N



3P+N

#### Gewicht (g)

1P+N	186
3P+N	500

#### Technische gegevens

##### Belangrijkste gegevens

Spanning (Ue)	1P+N	230 V AC
	3P+N	400 V AC
Bedrijfs frequentie		50 Hz
Isolatiespanning (Ui)		400 V AC
Magnetisch trippen	B curve	Tussen 3 en 5 In
	C curve	Tussen 5 en 10 In

##### Volgens IEC/EN 61009-2-1

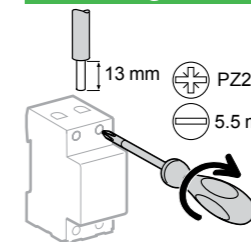
Nominale afschakelcapaciteit (Icn)		6000 A
Nominale lekstroom breek en maak capaciteit (IΔm)		4500 A

##### Aanvullende kenmerken

Minimale bedrijfsvoltage van test knop		187 V AC
Levensduur (O-C)	Mechanisch	20000 schakelingen
	Elektrisch: normatief	7500 schakelingen
Mate van bescherming (IEC 60529)	Alleen apparaat	IP20
	Automaat in modulaire behuizing	IP40 Isolatieklasse 2

#### Aansluiting

Aandraai-moment	Koperen kabels	
	Solide	Soepel
2 N.m	1 to 16 mm <sup>2</sup>	1 to 10 mm <sup>2</sup>



# Resi9

## Overspanningsbeveiliging

### Quick PF overspanningsbeveiliging



#### IEC/EN 61643-11 Type 2

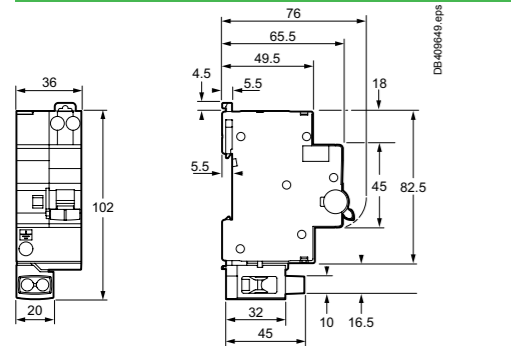
Volgens boven genoemde standaard:

#### Overspanningsbeveiliging

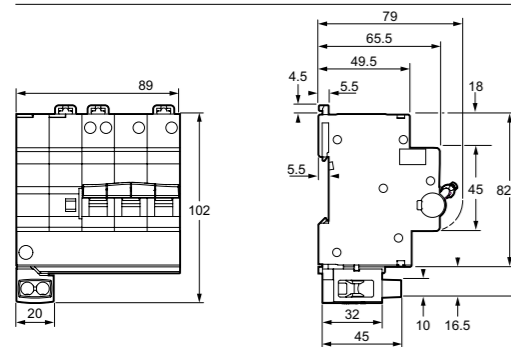
- Beschermt elektrische en elektronische apparatuur tegen blikseminslag
- De Resi9 Quick PF overspanningsbeveiliging combineert bescherming tegen blikseminslag en een einde levensduur scheidser.

Type	Ref.nr.	Breedte
1P+N		9 mm mod.
Quick PF	<b>R9L12610</b>	4
3P+N		
Quick PF	<b>R9L12710</b>	10

#### Afmetingen (mm)



1P+N



3P+N

#### Technische gegevens

Nominale ontladstroom (In)		5 kA
Nominale ontladstroom (Imax)		10 kA
Nominaal spanningsnetwerk (Un)		230 V AC
Spanningsbeveiligingsniveau (Up)		1500 V
Maximale continue bedrijfsspanning (Uc)		275 V
Bedrijfs frequentie		50/60 Hz
Indicatie einde levensduur		Rode mechanische indicator
Mate van bescherming	Alleen apparaat	IP20
	Apparaat in modulaire behuizing	IP40
		Isolatieklasse 2
Bedrijfstemperatuur		-5°C tot +40°C (Std NF EN 61643-11 2014) -20°C tot +50°C (Schneider Electric specificatie)
Opslagtemperatuur		-40°C tot +70°C

#### Aansluiting

Aandraai-moment	Koperen kabels	
	Solide	Soepel
2 N.m	1 to 16 mm <sup>2</sup>	1 to 16 mm <sup>2</sup>

#### Gewicht (g)

Type	Quick PF
1P+N	217
3P+N	491

# Resi9

## Distributie

### Aansluitkammen



#### EN 60742

Volgens boven genoemde standaard:

#### Aansluitkammen

- Aansluitkammen maken het voeden van meerdere 1P+N installatieautomaten mogelijk vanaf een aardlekschakelaar (2P of 4P)
- Ongebruikte tanden moeten afgedekt worden met een tand afdekkap.

Type	Breedte in module 18 mm	Omschrijving	Ref.nr.
<b>RCCB 2P en MCB 1P+N</b>			
N L N L N L	2+2	RCCB 2P + 2 MCB 1P+N	<b>R9XPH204</b>
	2+3	RCCB 2P + 3 MCB 1P+N	<b>R9XPH205</b>
	2+4	RCCB 2P + 4 MCB 1P+N	<b>R9XPH206</b>
	2+5	RCCB 2P + 5 MCB 1P+N	<b>R9XPH207</b>
NL/NL, ...			
Set van			4
<b>RCCB 4P en MCB 1P+N</b>			
N L1 L2 L3 N L1 N L2 N L3	4+8	RCCB 4P + 8 MCB 1PN	<b>A9XPB812</b>
NL1L2L3/NL1NL2NL3, ...			

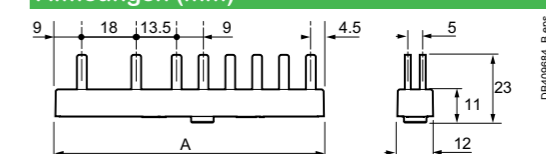
#### Technische gegevens

Bedrijfs stroomsterkte bij 40°C (Ie)	63 A
Bedrijfs voltage (Ue)	250 V AC
Rated Isolatiespanning (Ui)	400 V AC
Bedrijfs frequentie	50/60 Hz
Bestand tegen kortsluitstroom	Compatibel met het uitschakelvermogen van Resi9-stroomonderbrekers

#### Accessories

	R9XPT10-15 eps	10889-15 eps
	<b>Tand afdekkap</b>	<b>Connector</b>
Use	Om vrij tanden op de kam te isoleren.	Voor het aansluiten van de beltrafo of DIN-rail WCD 1 afgaande kant boven en 1 afgaande kant aan de zijde Voor 2 x 10 mm <sup>2</sup> solide kabel
Set van	10	4
Ref.nr.	<b>R9XPT10</b>	<b>10889</b>

#### Afmetingen (mm)



R9XPH204	A = 72
R9XPH205	A = 90
R9XPH206	A = 108
R9XPH207	A = 126



# Resi9

## Controle en Monitoring

### Transformator



#### IEC EN 61558-2-8: Bel transformator

Volgens boven genoemde standaard:

#### Bel transformator

De bel transformator zorgt voor erg lage spanningen (8V - 12V) vanuit een laagspannings netwerk (230V).

Schneider Electric transformatoren verbeteren de veiligheid dankzij de geïsoleerdere primaire en secundaire circuits.

Type	Vermogen (VA)	Secondary voltage (V AC)	Ref.nr.	Breedte
	8	8-12	R9C15812	4

#### Technische gegevens

##### Belangrijkste gegevens

Primaire voltage	230 V AC ±10 %
Secundaire voltage met belasting	8-12 V AC ±15 %

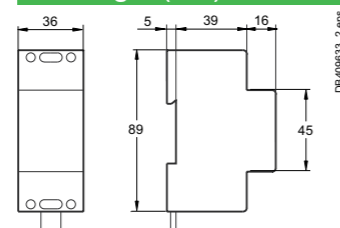
Transformator referentie nummer	Nominale secundaire voltage	Voltage zonder belasting
R9C15812	8 V	13 V
	12 V	18 V

Opmerking: Transformatoren hebben een bedrijfsspanning bij nullast die hoger is dan de nominale spanning. Voor belastingen die gevoelig zijn voor overbelasting (elektromagnetische circuits) moet de transformator, gemaakt zijn op te opereren op In. Na het afschakelen van de groep door overbelasting moet de transformator af koelen alvorens te herstarten.

#### Aansluiting

Aandraai-moment	Koperen kabels	
	Solide	Soepel
0.5 N.m	 1 to 2.5 mm <sup>2</sup>	 1 to 2.5 mm <sup>2</sup>

#### Afmetingen (mm)



#### Gewicht (g)

Transformator	374
---------------	-----

# Resi9

## Controle

### Hoofdschakelaar



#### IEC/EN 60669-2-4

Volgens boven genoemde standaard:

#### Hoofdschakelaar

De tuimelschakelaren kennen de volgende functies:

- Controle (openen en sluiten van elektrische circuits met belasting).

Type	Voltage (Ue) (V AC)	Stroomsterkte (In) (A)	Ref.nr.	Breedte
	415	40	R9PS240	4
	415	40	R9PS440	8
	415	63	R9PS463	8

#### Technische gegevens

##### Belangrijkste gegevens

Isolatievoltage (Ui)	500 V AC
Frequentie	50/60 Hz
Vervuilinggraad	3

##### Stroomcircuit

Nominale impuls spanning (Uimp)	6 kV
Bedrijfs categorie	AC - 22 A
Toegestane nominale korte doorstroom (Icw)	1500 A
Voorwaardelijke nominale kortsluitstroom (Inc)	6 kA Volgens IEC 60669-2-4
Nominale kortsluitstroom (Icm)	6 kA

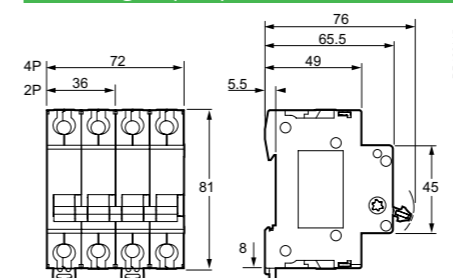
##### Aanvullende kenmerken

Mate van bescherming	Alleen apparaat	IP20
	Apparaat in modulaire behuizing	IP40
Levensduur (O-C)	Mechanisch	50000 schakelingen
	Elektrisch	10000 schakelingen

Tropenbestendigheid	Uitvoering 2 (relatieve luchtvochtigheid 95% bij 55°C)
---------------------	--

Bedrijfstemperatuur	-25°C tot 60°C
Opslagtemperatuur	-40°C tot 85°C

#### Afmetingen (mm)



#### Aansluiting

Aandraai-moment	Koperen kabels	
	Solide	Soepel
3.5 N.m	 6 to 50 mm <sup>2</sup>	 6 to 35mm <sup>2</sup>

#### Gewicht (g)

2P	154
4P	309



# Funcities en technische data Resi9 Advanced voorbedrade groepenkasten



## Omschrijving

- Het nieuwe residentiële portofolio voor de Nederlandse woningbouw bestaat uit Advanced plastic behuizingen uitgerust met Resi9 beveiligings componenten.
- De range bestaat uit 35 voorgeconfigureerde groepenkasten, van 4 tot 9 groepen.
- De binnenkomende kabels worden altijd op de hoofdschakelaar aangesloten waarna de groepenkast deze verspreid over de aardlekschakelaars en eindgroepen

## Technische data

Type		
Conform standaard	IEC 61439-1 en -3	
Kleur behuizing	Zwart RAL 9005	
Mate van bescherming	IP	IP2XC
	IK	IK07
Materialen	Plastic	Weerstand tegen vlammen en extreme hitte van 650° voor de behuizing volgens de IEC 60695-2-11 en 960° voor de fase verdeel blokken
Isolatie	Klasse 2	
Halogeen vrij	Nee	

## Referenties lege kast

Omschrijving	HxBxD	Breedte in modules van 9 mm (18 mm)	Ref.nr.
Advanced verdeler 1 rail	270x220x100	24 (12)	10881
Advanced verdeler 2 rails	380x220x100	48 (24)	10882

## Samenstelling

Artikelen meegeleverd met lege behuizing	Aantal rijen	
	1	2
<b>12 modules</b>	1	2
4 x 18 mm module afdekplaat (snijdbaar)	1	2
Markering stickers	1	1
Fase en nul verdeelblokken (4 x 10 mm <sup>2</sup> )	4	4
Buisinvoerstuk (50 x 220 x 100 mm) incl aardrail	1	1
Kabel invoerstuk	1	1

## Behuizing afmeting

Aantal rijen	Capaciteit in modules van		Afmetingen (mm)		
	9 mm	18 mm	H	W	D
1	24	12	270	220	100
2	48	24	380	220	100

## Accessories

Omschrijving	Ref.nr.
Buisinvoerstuk 50x220x100	10884
Kabelinvoerstuk	10885
Blindstrook (5 stuks) Afm. in modules 9 mm: 8	10886
Koppelstukjes (25 stuks)	10887
Faseverdeelmokjes (4 stuks) 4 x 10 mm <sup>2</sup>	10888
Aftakblokjes (4 stuks) aansluitingen 2 x 10 mm <sup>2</sup>	10888
Doorverbindingskam voor doorverbinden van de fasen (24 stuks), grijs	14878
Doorverbindingskam voor doorverbinden van de N (24 stuks), blauw	14879
Aansluitklem (5 stuks) t.b.v. beltrafo	10890
Buiszadelstrook	10859

# Funcities en technische data Resi9 Advanced voorbedrade groepenkasten

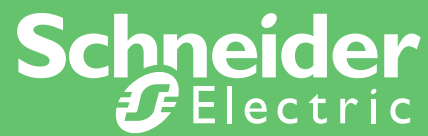
## Samenstelling

Resi9 Advanced groepenkasten							
Referentie	Omschrijving	Groepen	Fase	Rijen	Aardlek-schakelaar	Fornuis-groep	Beltrafo
ADV1A104A	4-GRPVDLR 1F HS ALS (4)	4	1	1	1		
ADV1A204A	4-GRPVDLR 1F HS ALS/ALS (2/2)	4	1	1	2		
ADV1B204A	4-GRPVDLR 1F HS ALS/ALS (2/2)	4	1	2	2		
ADV1A204B	4-GRPVDLR 1F HS ALS/ALS (3/1)	4	1	1	2		
ADV1A205A	5-GRPVDLR 1F HS ALS/ALS (3/2)	5	1	1	2		
ADV1B205A	5-GRPVDLR 1F HS ALS/ALS (3/2)	5	1	2	2		
ADV1B205AF	5-GRPVDLR 1F HS ALS/ALS (3/2) +F	5	1	2	2	1	
ADV1B205AB	5-GRPVDLR 1F HS ALS/ALS (3/2) +T	5	1	2	2		1
ADV1B205AG	5-GRPVDLR 1F HS ALS/ALS (3/2) +F+T	5	1	2	2	1	1
ADV1A206A	6-GRPVDLR 1F HS ALS/ALS (3/3)	6	1	1	2		
ADV1B206A	6-GRPVDLR 1F HS ALS/ALS (3/3)	6	1	2	2		
ADV1B206AF	6-GRPVDLR 1F HS ALS/ALS (3/3) +F	6	1	2	2	1	
ADV1B206AG	6-GRPVDLR 1F HS ALS/ALS (3/3) +F+T	6	1	2	2	1	1
ADV3B206A	6-GRPVDLR 3F HS ALS/ALS (3/3)	6	3	2	2		
ADV3B206AF	6-GRPVDLR 3F HS ALS/ALS (3/3) +F	6	3	2	2	1	
ADV3B206AB	6-GRPVDLR 3F HS ALS/ALS (3/3) +T	6	3	2	2		1
ADV3B206AG	6-GRPVDLR 3F HS ALS/ALS (3/3) +F+T	6	3	2	2	1	1
ADV3B306A	6-GRPVDLR 3F HS ALS/ALS (2/2/2)	6	3	2	3		
ADV3B306AF	6-GRPVDLR 3F HS ALS/ALS (2/2/2) +F	6	3	2	3	1	
ADV1B207A	7-GRPVDLR 1F HS ALS/ALS (4/3)	7	1	2	2		
ADV3B207A	7-GRPVDLR 3F HS ALS/ALS (4/3)	7	3	2	2		
ADV3B207AF	7-GRPVDLR 3F HS ALS/ALS (4/3) +F	7	3	2	2	1	
ADV3B207AB	7-GRPVDLR 3F HS ALS/ALS (4/3) +T	7	3	2	2		1
ADV3B207AG	7-GRPVDLR 3F HS ALS/ALS (4/3) +F+T	7	3	2	2	1	1
ADV3B307AG	7-GRPVDLR 3F HS ALS/ALS (3/2/2) +F+T	7	3	2	3	1	1
ADV1B208A	8-GRPVDLR 1F HS ALS/ALS (4/4)	8	1	2	2		
ADV3B308A	8-GRPVDLR 3F HS ALS/ALS/ALS (3/3/2)	8	3	2	3		
ADV3B308AF	8-GRPVDLR 3F HS ALS/ALS/ALS (3/3/2) +F	8	3	2	3	1	
ADV3B308AB	8-GRPVDLR 3F HS ALS/ALS/ALS (3/3/2) +T	8	3	2	3		1
ADV3B308AG	8-GRPVDLR 3F HS ALS/ALS/ALS (3/3/2) +F+T	8	3	2	3	1	1
ADV1B309A	9-GRPVDLR 1F HS ALS/ALS/ALS (3/3/3)	9	1	2	3		
ADV3B309A	9-GRPVDLR 3F HS ALS/ALS/ALS (3/3/3)	9	3	2	3		
ADV3B309AF	9-GRPVDLR 3F HS ALS/ALS/ALS (3/3/3) +F	9	3	2	3	1	
ADV3B309AB	9-GRPVDLR 3F HS ALS/ALS/ALS (3/3/3) +T	9	3	2	3		1
ADV3B309AG	9-GRPVDLR 3F HS ALS/ALS/ALS (3/3/3) +F+T	9	3	2	3	1	1





Life Is On



[www.se.com/nl/resi9](http://www.se.com/nl/resi9)