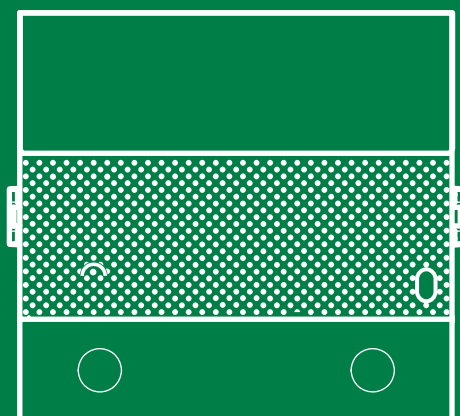


NL

TECHNISCHE
HANDLEIDING



Audiomodule Ultra Simplebus1
Art. UT1010

 **Comelit**[®]
Passion. Technology. Design.

Waarschuwingen

- Dit product van Comelit is ontworpen en ontwikkeld om te worden gebruikt bij de realisatie van audio- en videocommunicatiesystemen in woningen, winkels, bedrijven en openbare gebouwen of in openbare ruimtes.
- Alle functies die zijn aangesloten op de installatie van de Comelit-producten moeten zijn uitgevoerd door gekwalificeerd technisch personeel, volgens de aanwijzingen in de handleidingen/instructies van de betreffende producten.
- Sluit de voeding af voordat u onderhoudswerkzaamheden uitvoert.
- Gebruik kabels met een geschikte doorsnede, afhankelijk van de afstanden, volgens de aanwijzingen in de handleiding van de installatie.
- Het is raadzaam om de kabels voor de installatie niet in dezelfde leiding te plaatsen als die waar de vermogenskabels (230V of hoger) doorheen lopen.
- Voor een veilig gebruik van de producten van Comelit is het noodzakelijk: de aanwijzingen en instructies in de handleidingen zorgvuldig op te volgen; ervoor te zorgen dat de installatie die met de Comelit-producten is gerealiseerd niet is gesaboteerd / beschadigd.
- De producten van Comelit hebben geen onderhoud nodig, behalve de normale reiniging, welke moet worden uitgevoerd zoals is aangegeven in de handleidingen/instructies. Eventuele reparaties moeten worden uitgevoerd: in geval van de producten uitsluitend door **Comelit Group S.p.A.**, in geval van de installatie, door gekwalificeerd technisch personeel.
- **Comelit Group S.p.A.** is op geen enkele wijze verantwoordelijk voor andere toepassingen dan het beoogde gebruik, en evenmin voor het niet in acht nemen van de aanwijzingen en waarschuwingen in deze handleiding. **Comelit Group S.p.A.** behoudt zich het recht voor om op elk moment, zonder waarschuwing vooraf, wijzigingen aan te brengen in deze handleiding.

Inhoud

Beschrijving	3	Programmering	16
UT1010	3	De configuratie van type drukknop tijdens de normale werking (enkel/ dubbel) moet worden behouden	16
Technische specificaties	5	Adressering drukknopmodules	16
Art. UT1010	5	Programmering oproepadressen	16
Installatie	6	Smart programmering opeenvolgende adressen	17
Overzichtstabel voor inbouw	6	Programmering specifieke adressen	18
Overzichtstabel voor opbouw	6	Speciale programmeringen via DIP-switch	19
Inbouw	7	Tabel speciale programmeringen	20
Naamkaders verwijderen (2A) /module (2B)	8	Schemersensor	22
Installatie met gekoppelde dozen	9	Regeling achtergrondverlichting drukknoppen	22
Opbouw	10	Controle werking schemersensor	23
Optioneel	10	Helderheidsinstelling van de leds van de drukknoppen	24
Naamkaders verwijderen (2A) /module (2B)	11	Functie Light-Me	25
Installatie met gekoppelde dozen	12	Gedrag van de functie Light-Me op basis van de achtergrondverlichtingsmodus van de leds	25
Aansluitingen	13	Vervanging van de audiomodule met herstel-backup van de programmering	26
Aansluitingen UT1010	13	Configuratie via pc	27
Varianten	13	Signaleringen en fouten	27
Aansluiting van de modules	14	Systeemprestaties en schema's	27
Aansluiting drukknopmodules art. UT9200	14	Adresseringstabel	28
Aansluiting Touchscreen-module art. UT9270	14		
Aansluiting toetsenbordmodule art. UT9279M	15		
Aansluiting digitale namenlijstmodule art. UT9260M	15		

Beschrijving



UT1010

Audiomodule voor deurstation Ultra, systeem Simplebus1. Te gebruiken in installaties met voedingseenheid art.1595 en art. 4888C.

Eenvoudig te installeren en te configureren dankzij de smart programmering van de drukknoppen.

Schemersensor voor de automatische uitschakeling van de achtergrondverlichting van de naamkaders overdag.

Digitale omnidirectionele microfoon en dubbele luidspreker voor een betrouwbaar audiogeluid.

Akoestische en visuele signaleringen voor de diverse functies die via programmering geactiveerd kunnen worden

Geschikt voor 2 drukknoppen. Uit te breiden met blindplaat, enkele of dubbele drukknop, uitgevoerd in hoogwaardig kunststof dat is behandeld om vergeling en vertroebeling tegen te gaan, of in aluminium.

Regeling en programmering zonder dat de module verwijderd hoeft te worden.

Afmetingen: 100 x 90 x 35 mm.

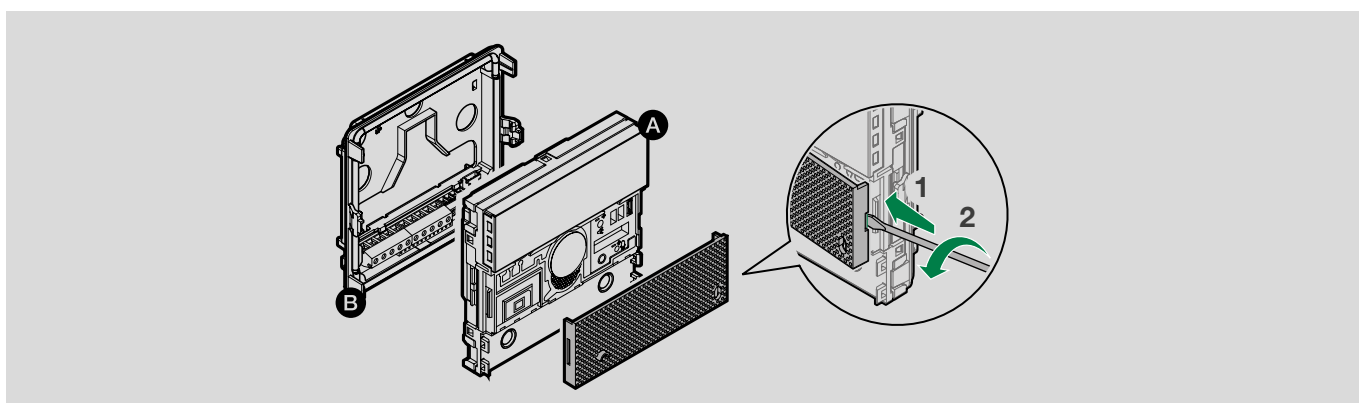
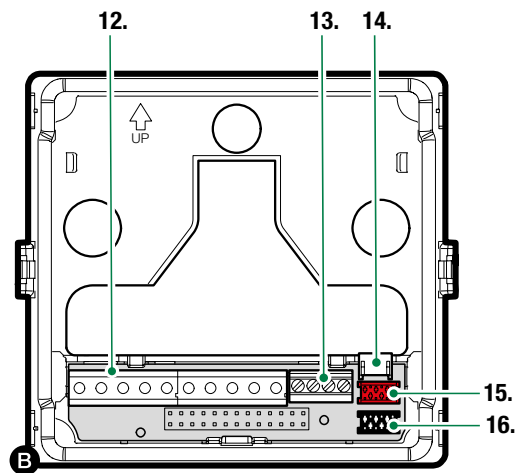
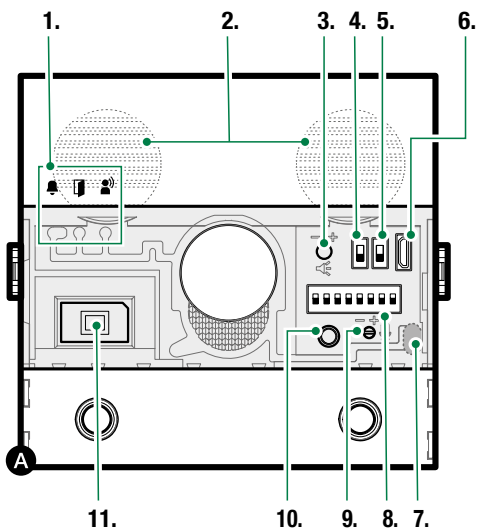
ULTRA, het nieuwe, technologisch meest geavanceerde deurstation met optimaal installatiegemak.

Beschikbaar als inbouw (steekt slechts 10 mm uit de wand) of als opbouw (steekt slechts 35 mm uit de wand)



Om alle beschikbare functies te kunnen gebruiken, moeten ALLE modules waaruit het deurstation is samengesteld, zijn bijgewerkt naar de laatste firmwareversie, die kan worden gedownload van de site pro.comelitgroup.com

Gebruik voor de update de software VIP Manager, die kan worden gedownload van de site pro.comelitgroup.com



1. Signaleringsleds

- oproep verzonden (groen) / systeem bezet (rood)
- deurslotbediening geactiveerd
- audio aan

2. Luidsprekers

3. Volumeregeling luidspreker

4. S1 Keuzeschakelaar programmering drukknoppen

5. S2 Keuzeschakelaar speciale programmeringen

6. Ingang micro USB voor programmering via computer

7. Schemersensor

8. Dipswitch voor adressering en programmering

9. Volumeregeling microfoon

10. Bevestigingsknop programmering

11. Digitale microfoon

12. Klemmenblok:

RTE programmeerbare RTE-ingang (ingang lokale deurslotbediening) of DO (signalering deur open)

GND negatieve referentiepool ingangen RTE of DO

SE negatieve referentiepool deurslot

NO NC COM relaiscontacten

V- V+ voeding

LL aansluiting bus-leiding

13. Aansluitblok ethernet, alleen te gebruiken in aanwezigheid van extra modules voorzien van LAN-netwerk

14. Connector voor aansluiting extra modules voorzien van LAN-netwerk

15. 16. Connector voor aansluiting extra modules

Gebruik de meegeleverde schroevendraaier



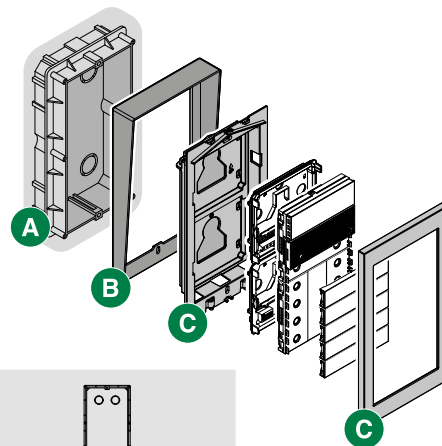
Technische specificaties

Art. UT1010

ALGEMENE GEGEVENS	
Type	Modulair
Hoogte product (mm)	90
Breedte product (mm)	100
Diepte product (mm)	35
Gewicht product (g)	275
Kleur product	Zwart RAL9005, Transparant, Aluminium
Soort materiaal behuizing	Polycarbonaat, aluminiumlegering
Inbouw	Ja, met speciaal accessoire
Opbouw	Ja, met speciaal accessoire
COMPATIBELE SYSTEMEN	
Audio/video Simplebus 2 met voedingseenheid art. 4888C	Ja
Audio Simplebus 1	Ja
AUDIOSPECIFICATIES	
Microfoon	MEMS digitale audiosensor, omnidirectioneel
Luidspreker	28mm (Ø), 8 Ohm, 1W (2)
ELEKTRISCHE EIGENSCHAPPEN	
Type voeding	Externe voeding
Voedingsspanning	33VDC
Verbruik in stand-by (W)	1,5
Maximaal stroomverbruik (W)	3,5
HARDWARE-SPECIFICATIES	
Type oproep	Drukknoppen
Type drukknoppen	Mechanisch
Aantal drukknoppen (nr.)	2
Kleur achtergrondverlichting	Wit, Uit
Klemmen	L L V+ V- COM NC NO SE GND RTE TX- TX+ RX- RX+
Aantal ingangen (nr.)	1
Aantal uitgangen (nr.)	2
Type uitgangen	Relais (C-NO-NC, 4A@12-24 VAC/VDC, piekstroom 10A)
Communicatiepoorten	Micro-USB
Schemersensor	Ja
INSTELLINGEN	
Luidsprekervolume	Ja
Volume microfoon	Ja
Helderheid van de achtergrondverlichting	Ja
PROGRAMMEERMODUS	
Handmatig (via dipswitch)	Ja
Software ViP Manager	Ja
OMGEVINGSSPECIFICATIES EN CONFORMITEIT	
IP-beschermingsgraad (indien aanwezig)	IP65
Vandalismebestendigheidsgraad IK	IK08
Temperatuurbereik (°C)	-25 ÷ 55
Relatieve luchtvochtigheid (RH max - %)	25 ÷ 95
Milieuklasse	IV
Conformiteit en certificeringen	RoHS II - 2011/65/UE (EN 50581:2012), EMC 2014/30/UE (EN61000-6-1:2007 , EN 61000-6-3:2007+A1:2011)
BELANGRIJKSTE FUNCTIES	
Deurslotbediening	Ja
Aantal hulprelais (nr.)	1
Ingang voor lokale deuropenerknop	Ja
Ingang voor signalering deur open	Ja
Visuele signaleringen systeemstatus	Ja
Geluidssignaleringen systeemstatus	Ja
Spraaksynthese systeemstatus	Ja

Installatie

Het deurstation is verkrijgbaar als inbouw of als opbouw:



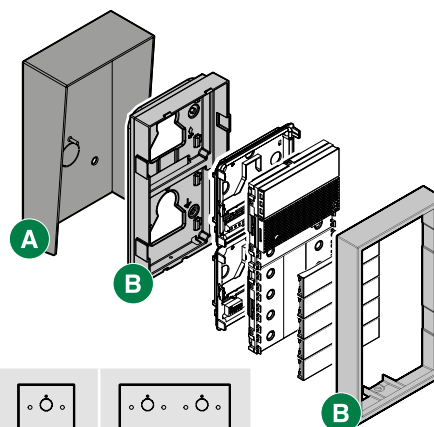
Overzichtstabel voor inbouw

A = Inbouwdoos

B = Regenkap #

C = Inbouwframe met afdekframe

Inbouwdoos	3110/1 3110/1A	3110/2 3110/2A	3110/3 3110/3A	3110/4 3110/4A				
Regenkap	UT9181	UT9182	UT9184H	UT9183	UT9186	UT9189	UT9184	UT9188
Frame/afdekframe	UT9161	UT9162	UT9163	UT9164				



Overzichtstabel voor opbouw

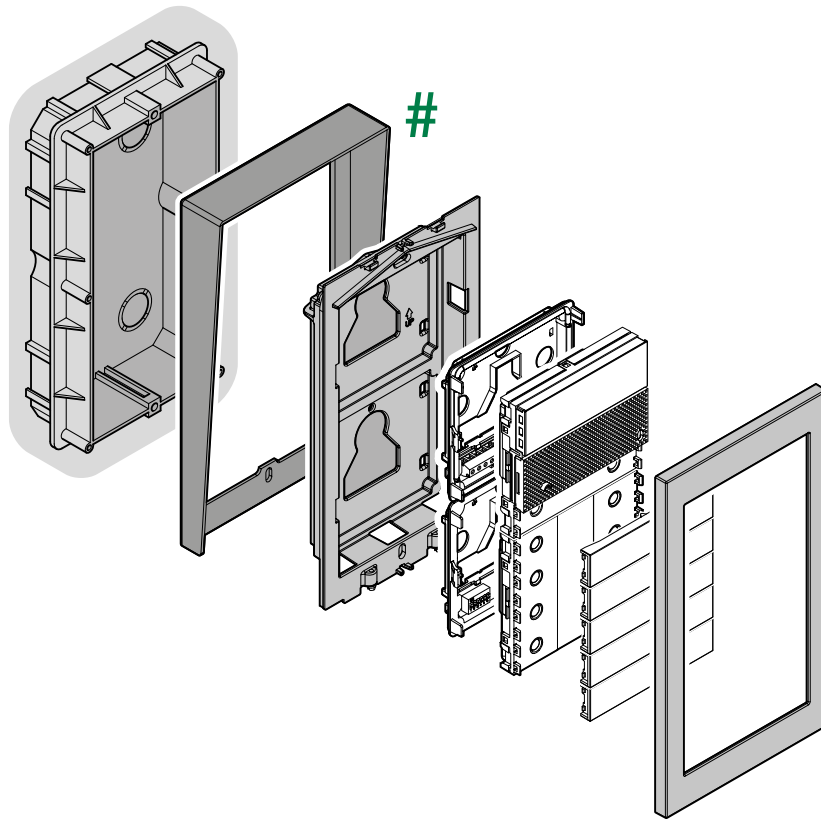
A = Regenkap #

B = Opbouwbehuizing met afdekframe

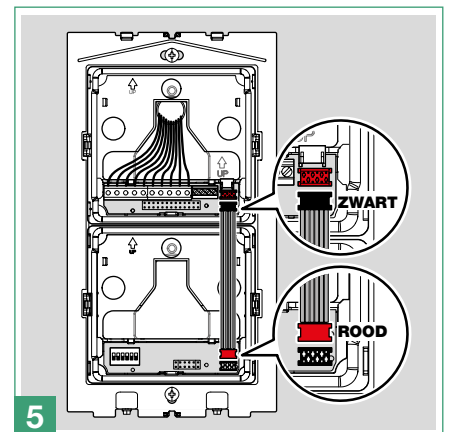
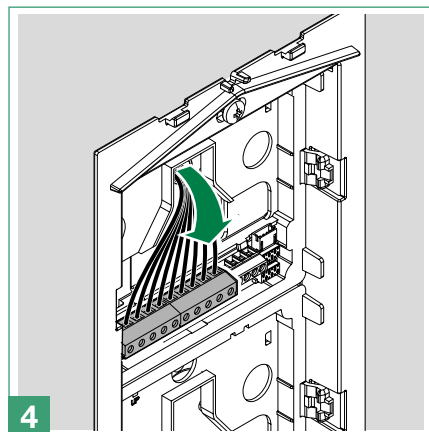
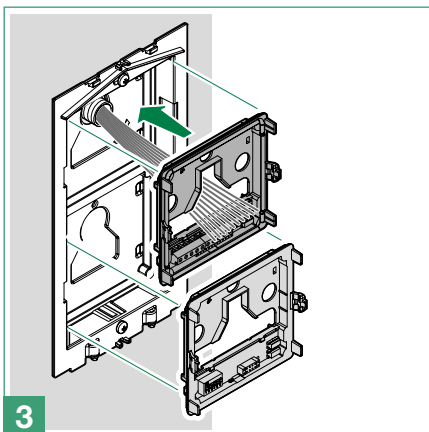
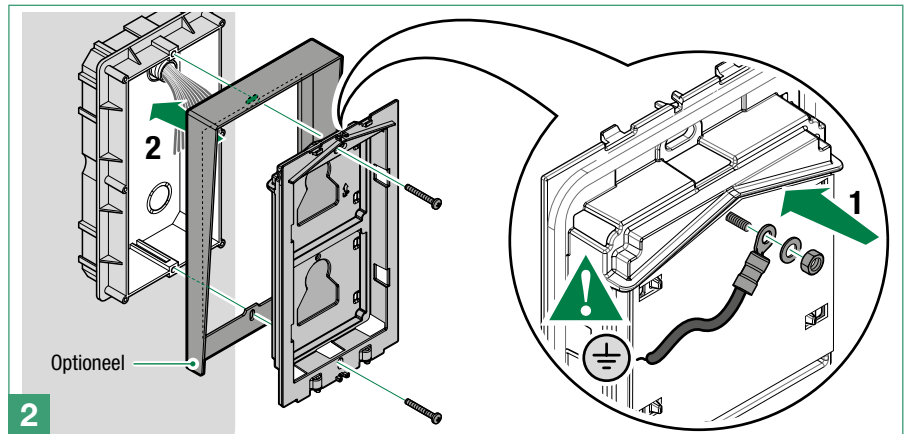
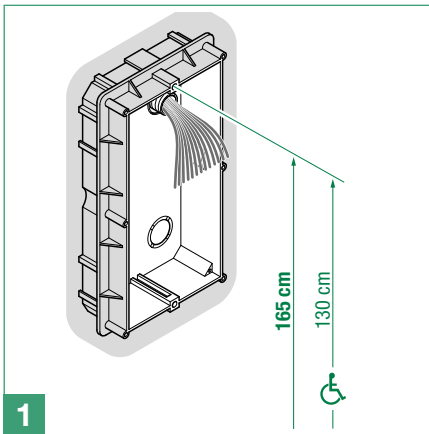
Regenkap	UT9191	UT9192	UT9194H	UT9193	UT9196	UT9199	UT9194	UT9198
Behuizing/afdekframe	UT9171	UT9172	UT9174H	UT9173	UT9176	UT9179	UT9174	UT9178

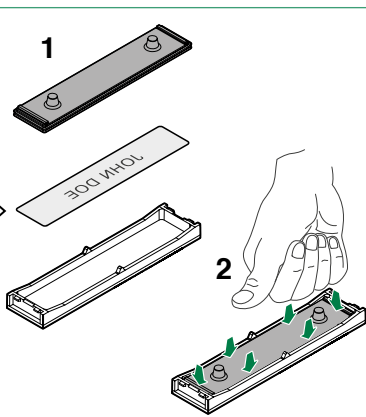
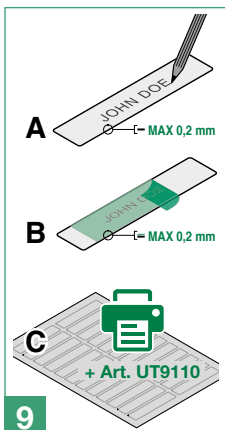
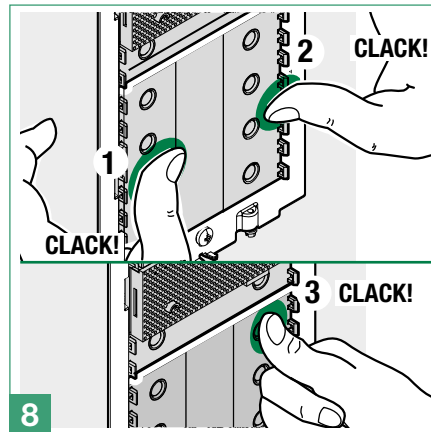
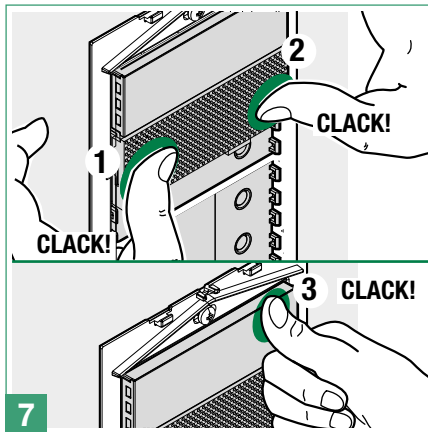
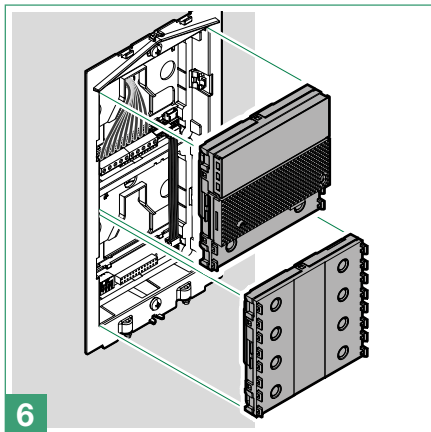
Optioneel

Inbouw



Optioneel



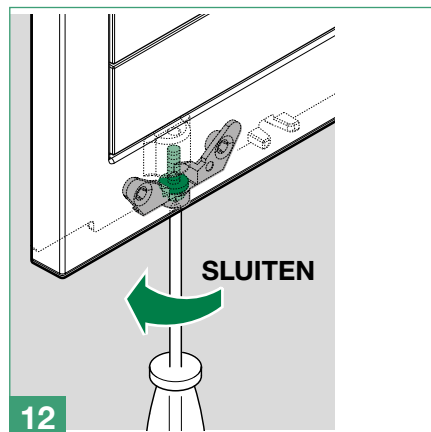
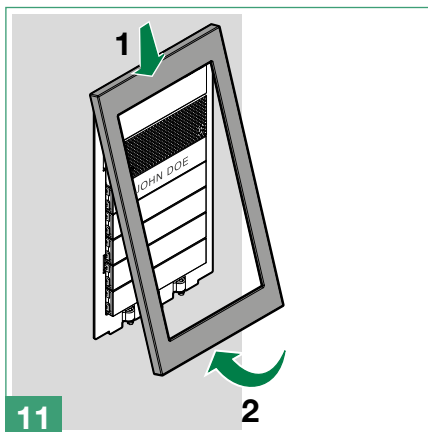
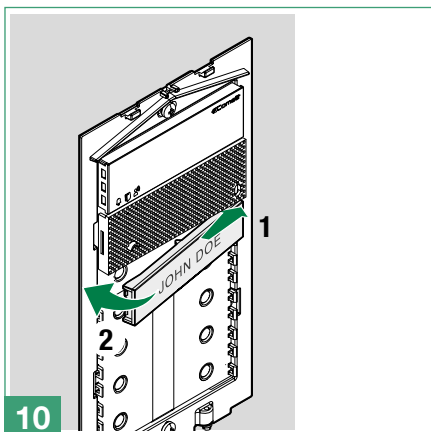


De drukknop is voorzien van een naamkader waarop rechtstreeks kan worden geschreven (A), of waarop een zelfklevend etiket kan worden aangebracht (B).

De totale dikte van naamkader + zelfklevend etiket mag niet meer dan 0,2 mm bedragen.

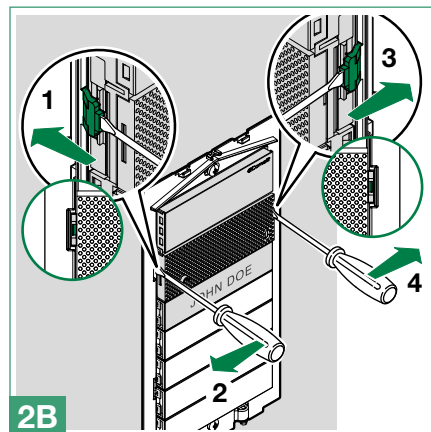
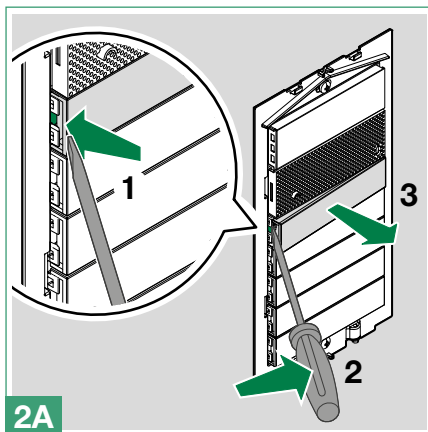
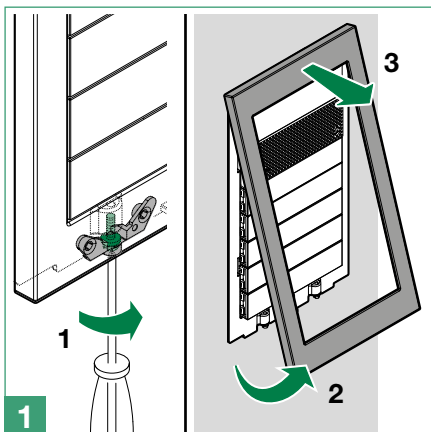
De pdf voor het afdrukken van de etiketten van het deurstation kan worden gedownload van de website pro.comelitgroup.com, met behulp van de voorgesneden plakvellen (C) die beschikbaar zijn in onze catalogus (art. UT9110 *).

Op verzoek is het mogelijk om een gepersonaliseerde gravure van de naamkaders **Full Metal Ultra** aan te vragen.

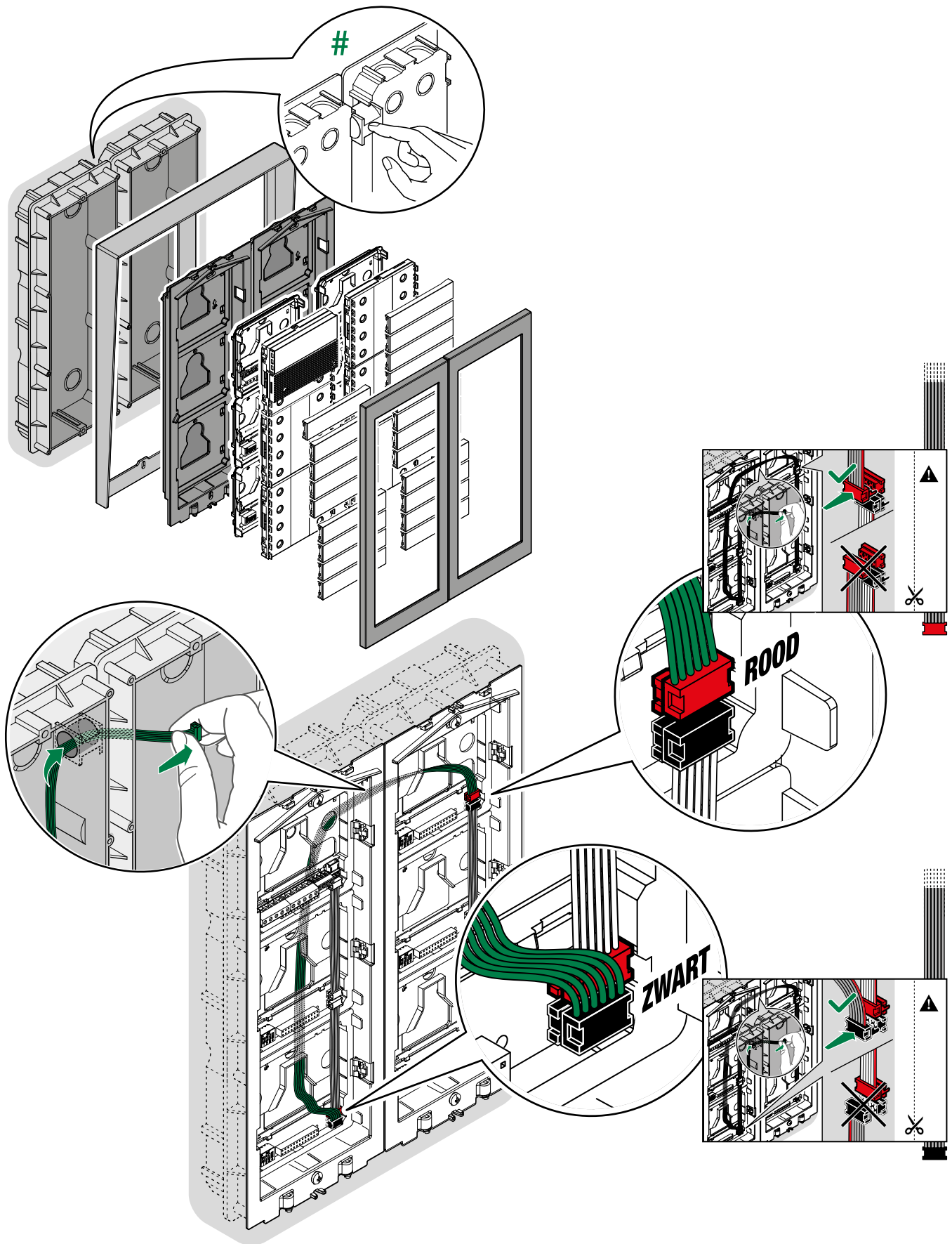


* De kit art. **UT9110** bevat 5 bladen met voorgesneden etiketten voor naamkaders en 1 blad voor de informatiemodule. De bladen zijn gemaakt van Yupo-materiaal wat zorgt voor maximale transparantie en weerbestendigheid in de loop van de tijd. Om de etiketten af te drukken, kunt u het bewerkbare .pdf-bestand gratis downloaden van de website pro.comelitgroup.com

Naamkaders verwijderen (2A) /module (2B)

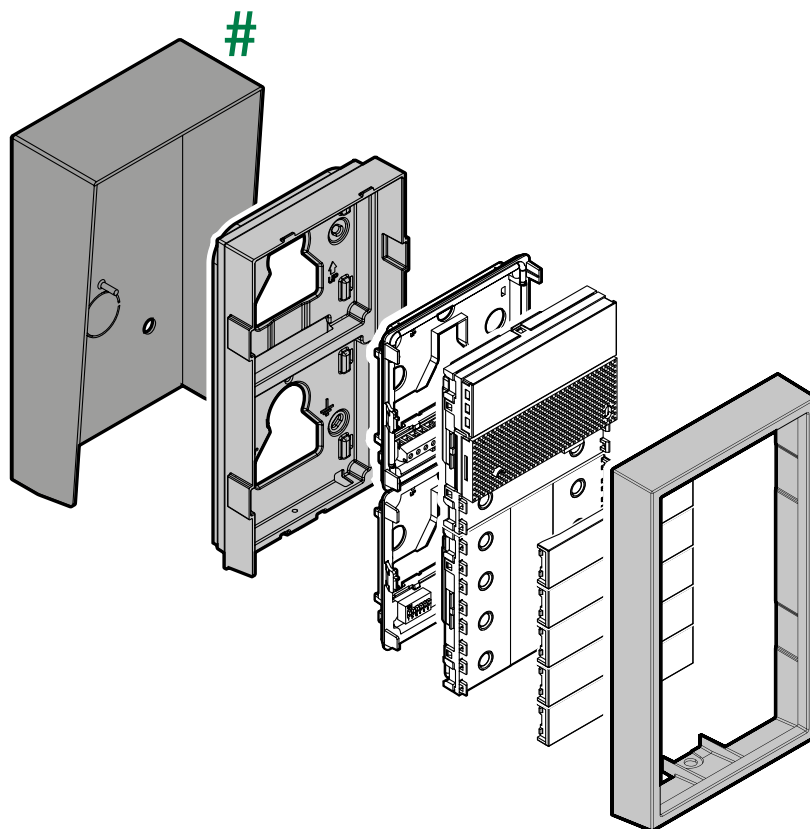


Installatie met gekoppelde dozen

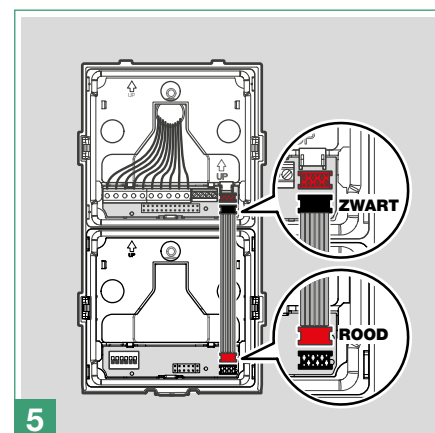
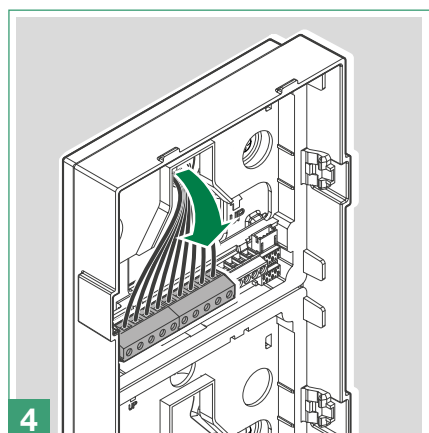
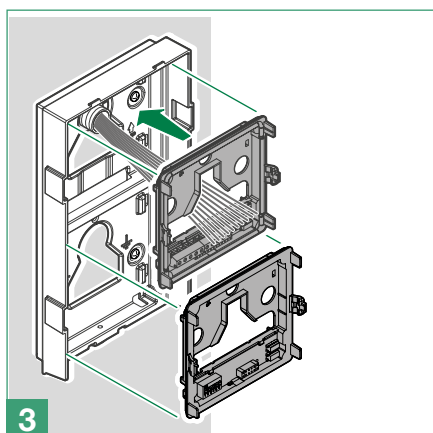
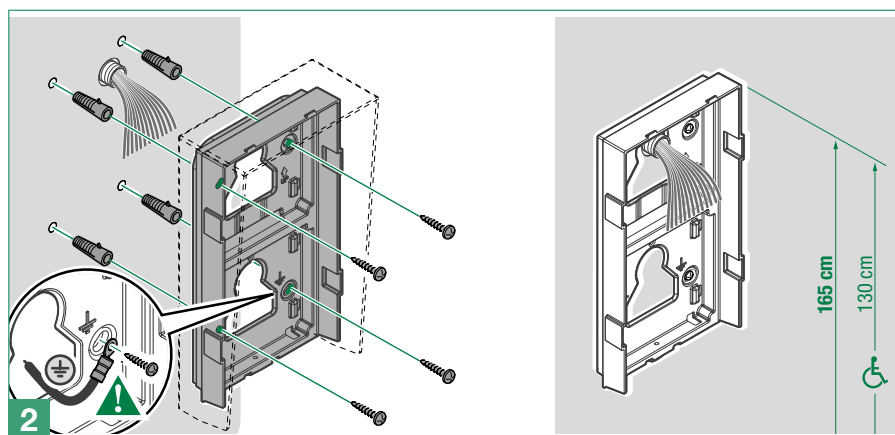
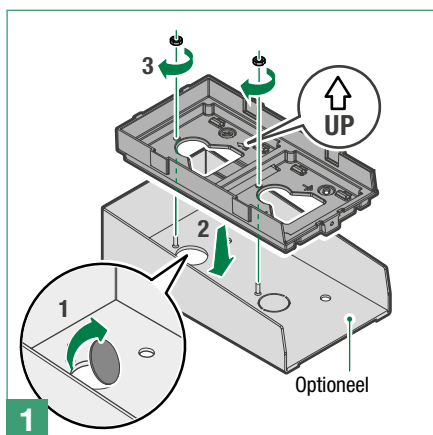


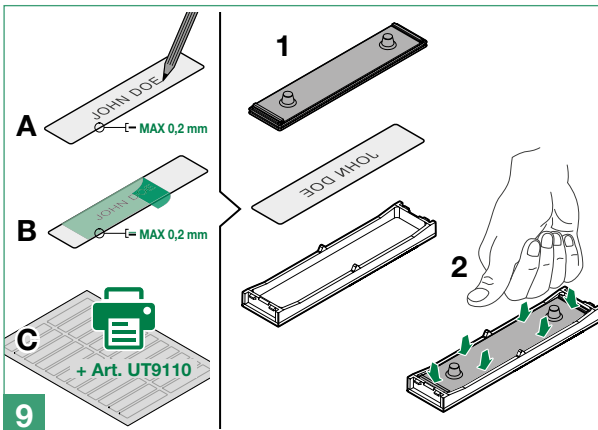
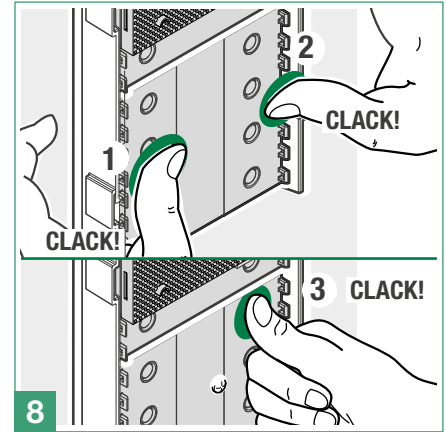
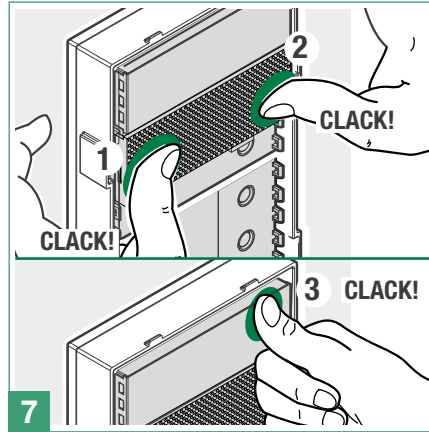
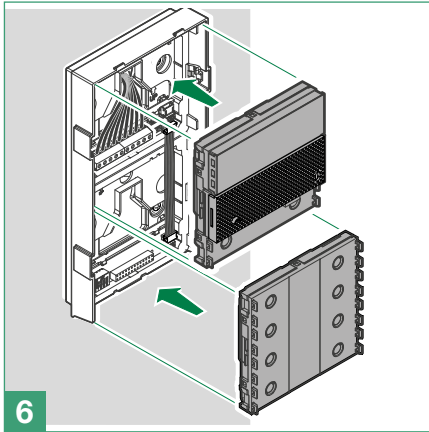
Plaats de afstandhouders alvorens de inbouwdozen in te metselen.

Opbouw



Optioneel



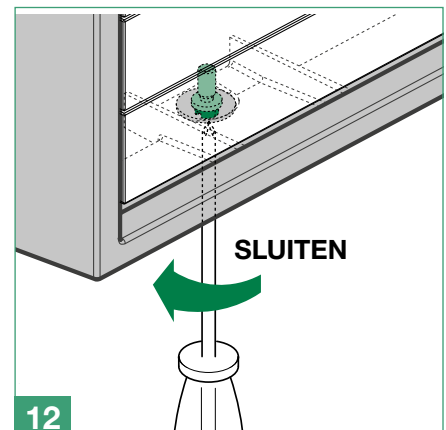
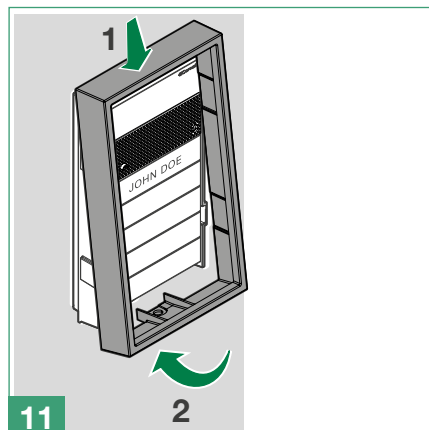
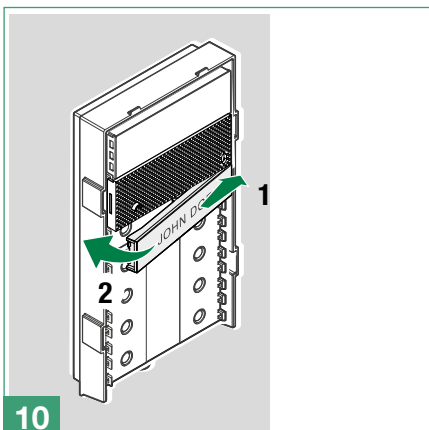


De drukknop is voorzien van een naamkader waarop rechtstreeks kan worden geschreven (A), of waarop een zelfklevend etiket kan worden aangebracht (B).

De totale dikte van naamkader + zelfklevend etiket mag niet meer dan 0,2 mm bedragen.

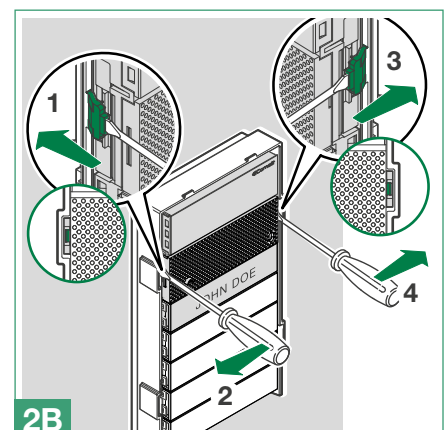
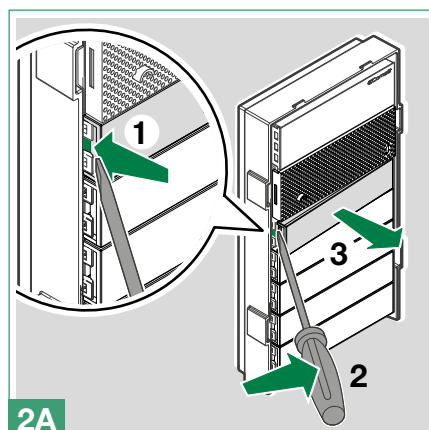
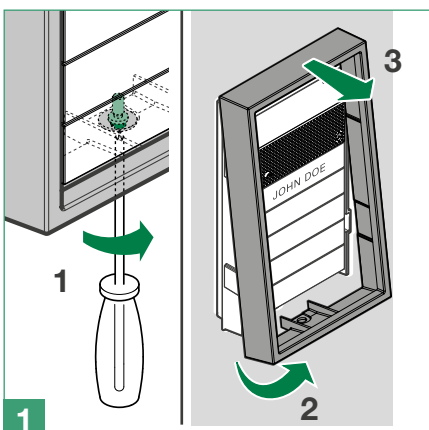
De pdf voor het afdrukken van de etiketten van het deurstation kan worden gedownload van de website pro.comelitgroup.com, met behulp van de voorgesneden plakvellen (C) die beschikbaar zijn in onze catalogus (art. UT9110 ★)

Op verzoek is het mogelijk om een gepersonaliseerde gravure van de naamkaders **Full Metal Ultra** aan te vragen.

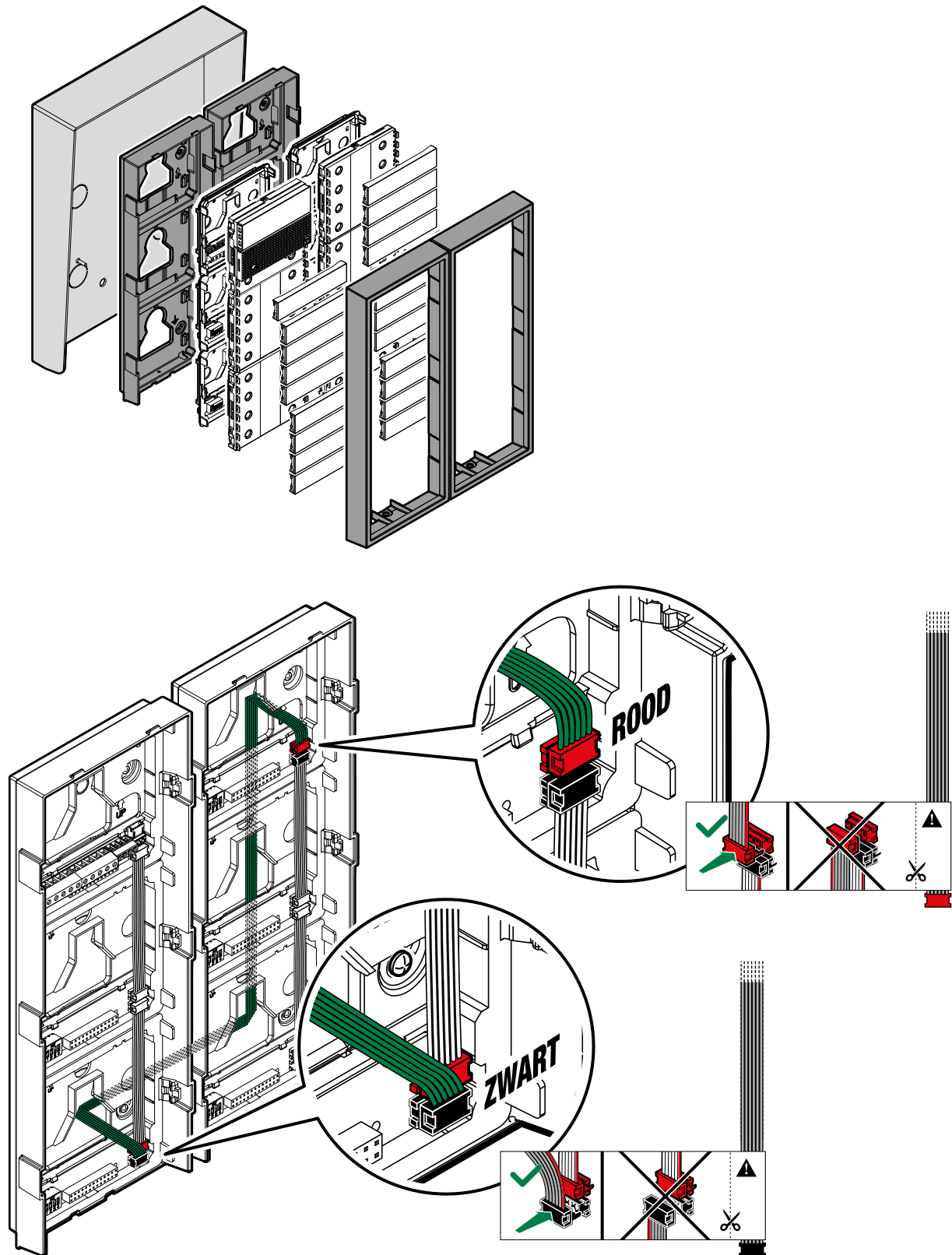


★ De kit art. **UT9110** bevat 5 bladen met voorgesneden etiketten voor naamkaders en 1 blad voor de informatiemodule. De bladen zijn gemaakt van Yupo-materiaal wat zorgt voor maximale transparantie en weerbestendigheid in de loop van de tijd. Om de etiketten af te drukken, kunt u het bewerkbare .pdf-bestand gratis downloaden van de website pro.comelitgroup.com.

Naamkaders verwijderen (2A) /module (2B)

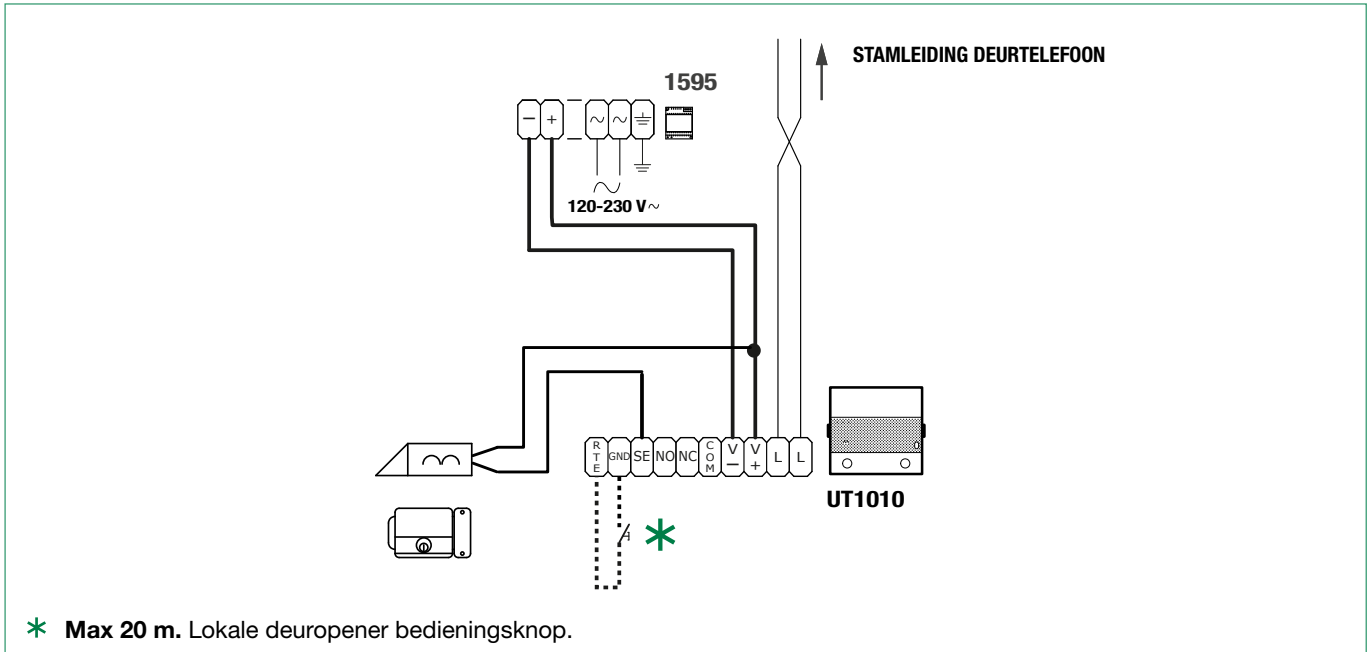


Installatie met gekoppelde dozen



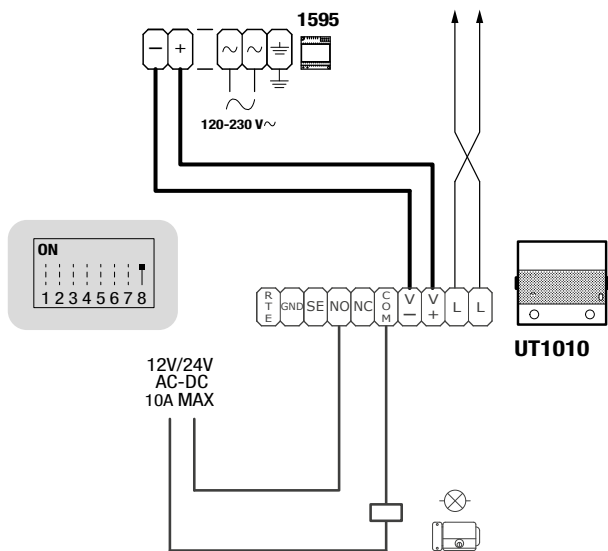
Aansluitingen

Aansluitingen UT1010



Varianten

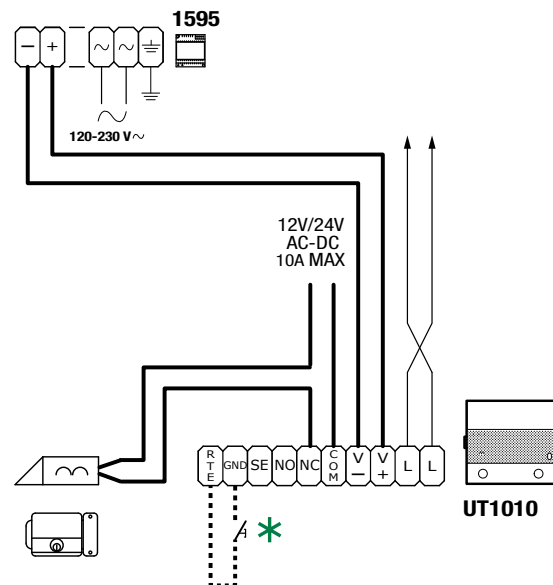
Variant voor het gebruik van het relais van het deurstation



Inschakeling relais C.NC.NO: 2 seconden

- Zet dipswitch 8 permanent op ON (zoals in de afbeelding)

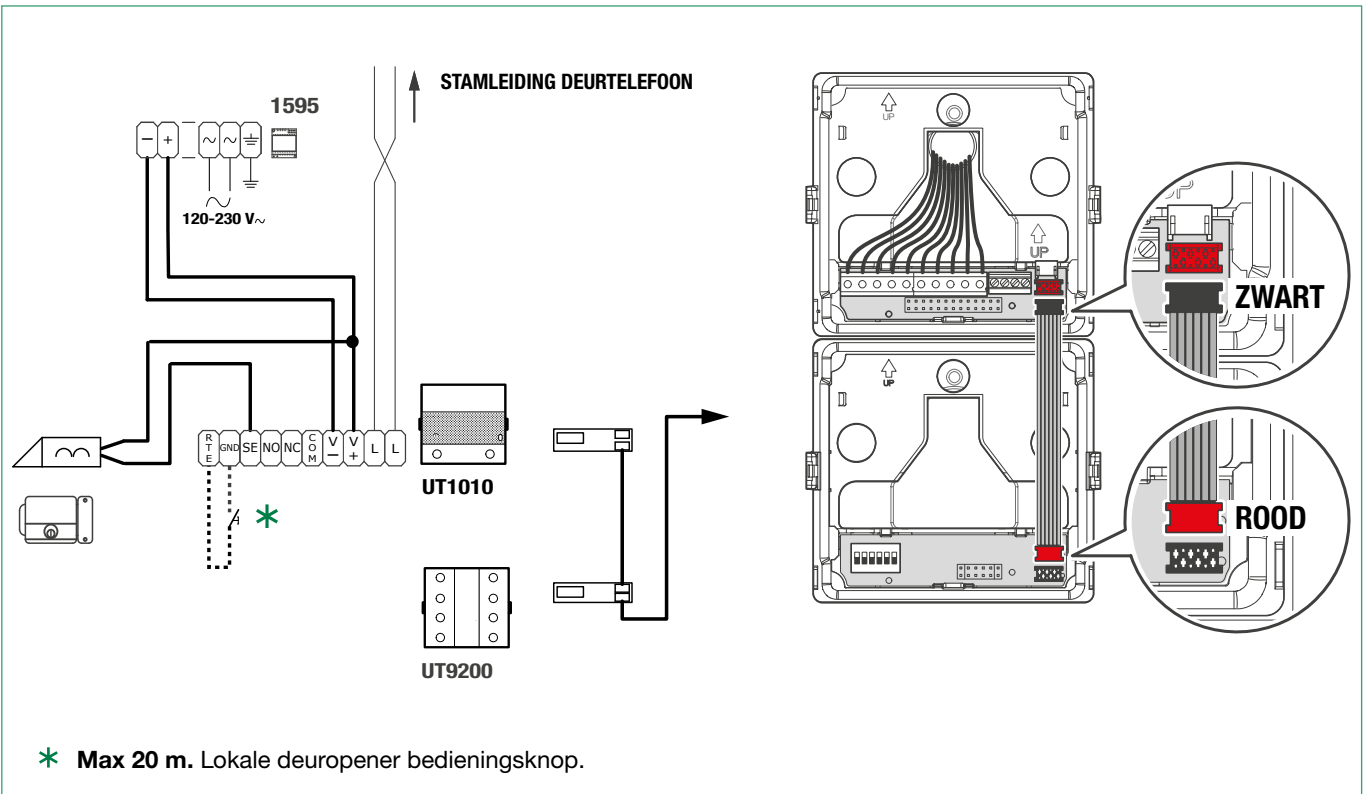
Variant voor het gebruik van een veiligheidsslot



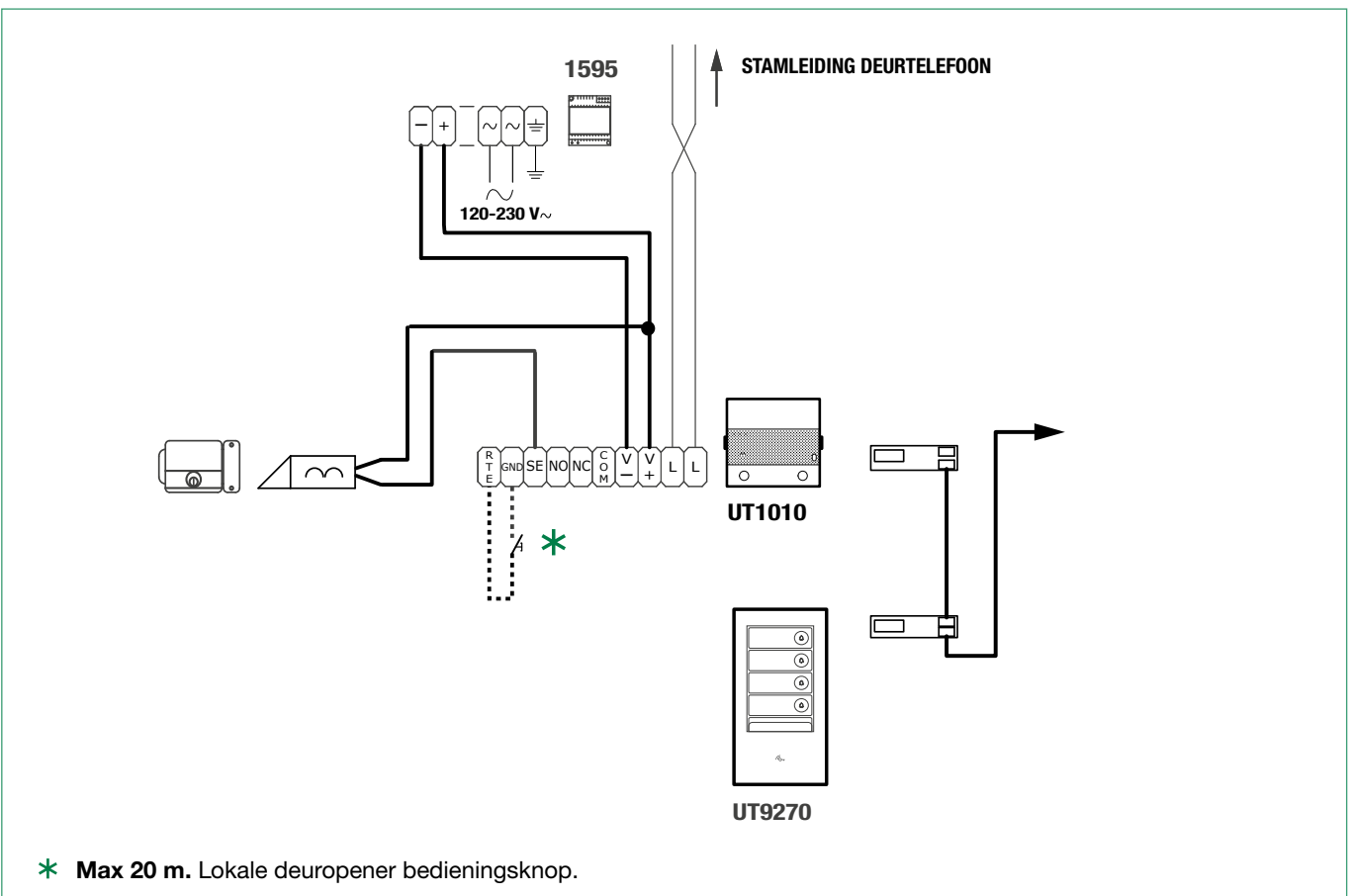
- * **Max 20 m.** Lokale deuropener bedieningsknop.

Aansluiting van de modules

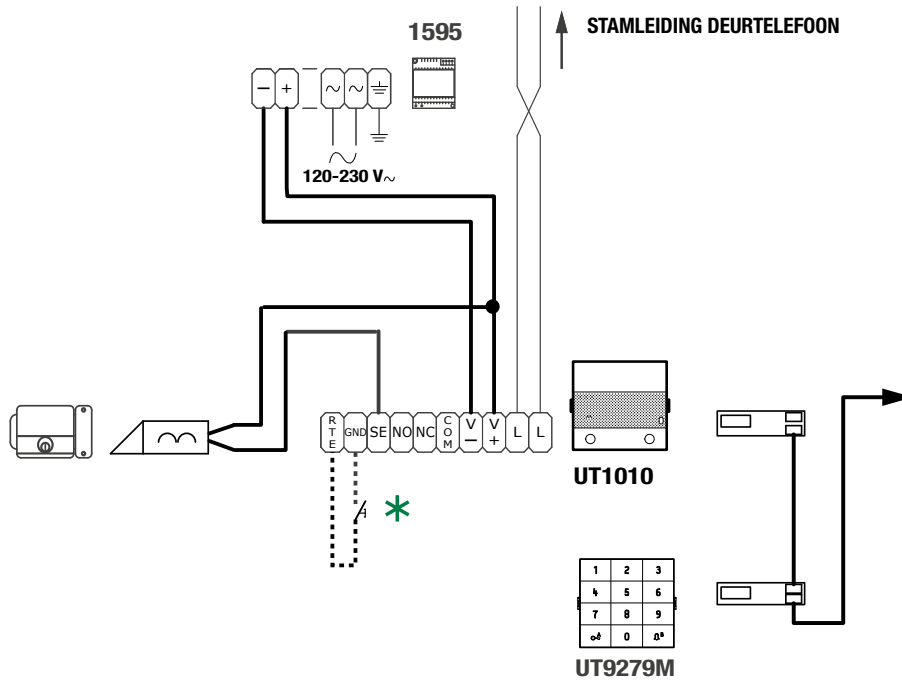
Aansluiting drukknopmodules art. UT9200



Aansluiting Touchscreen-module art. UT9270

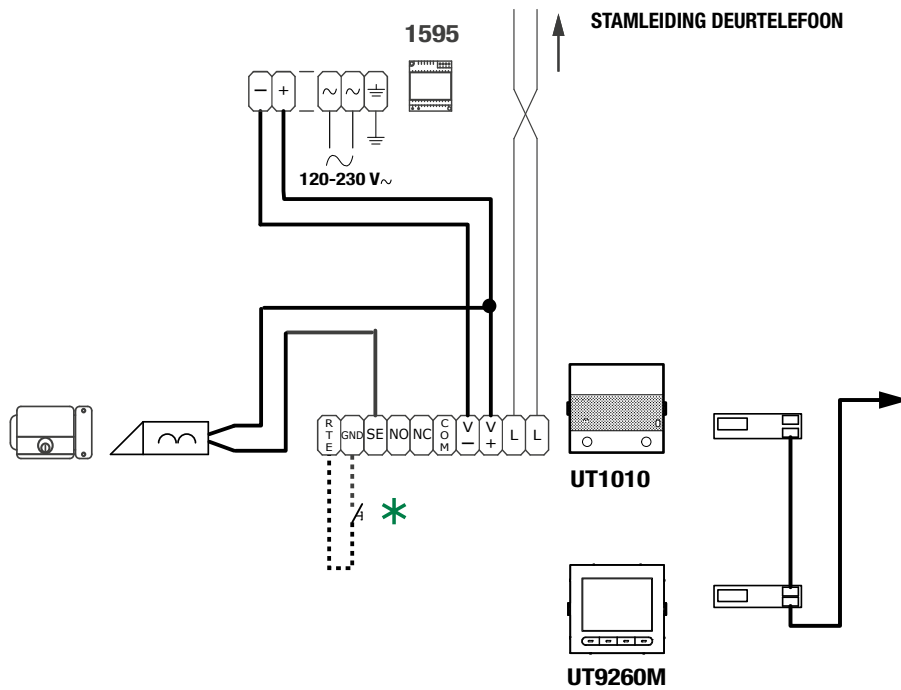


Aansluiting toetsenbordmodule art. UT9279M



* Max 20 m. Lokale deurpener bedieningsknop.

Aansluiting digitale namenlijstmodule art. UT9260M



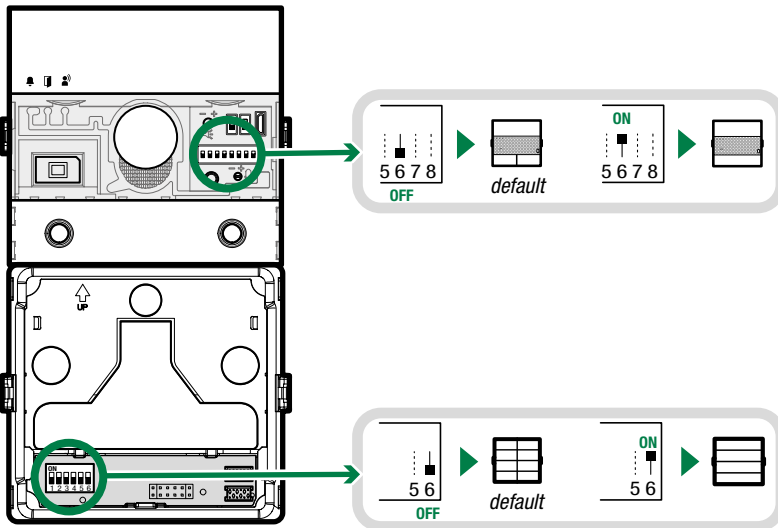
* Max 20 m. Lokale deurpener bedieningsknop.

Programmering

Voor een correcte programmering volgt u de volgende instructies in de juiste volgorde

- I. Configuratie type drukknop
- II. Adressering drukknopmodules
- III. Programmering oproepadressen

I De configuratie van type drukknop tijdens de normale werking (enkel/dubbel) moet worden behouden



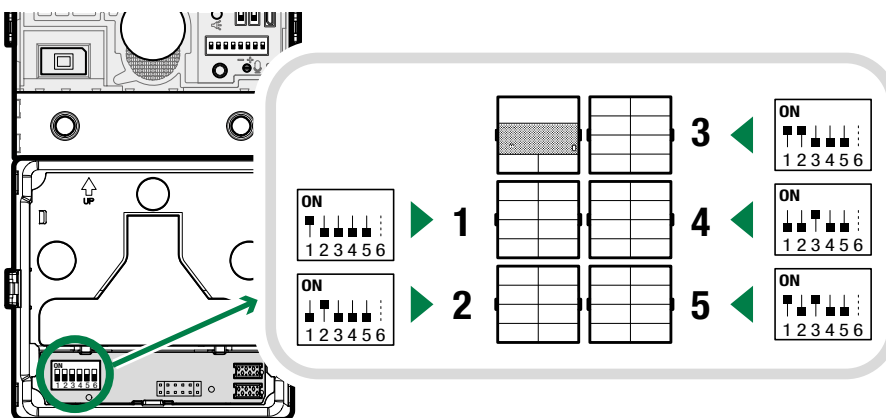
DIP 6: configuratie type drukknop:
 Enkele drukknop (**DIP6 ON**).
 Dubbele drukknop (**DIP6 OFF**, standaard).

DIP 6: configuratie type drukknop:
 Enkele drukknop (**DIP6 ON**).
 Dubbele drukknop (**DIP6 OFF**, standaard).

II Adressering drukknopmodules

DIP 1-5: adressering drukknopmodules (zie TAB. A)

Bij adressering van de drukknopmodules hoeft, bij vervanging van de module, de adressering van de drukknoppen niet opnieuw te worden geprogrammeerd. Het is voldoende om aan de nieuwe module hetzelfde adres als daarvoor toe te kennen.



TAB. A

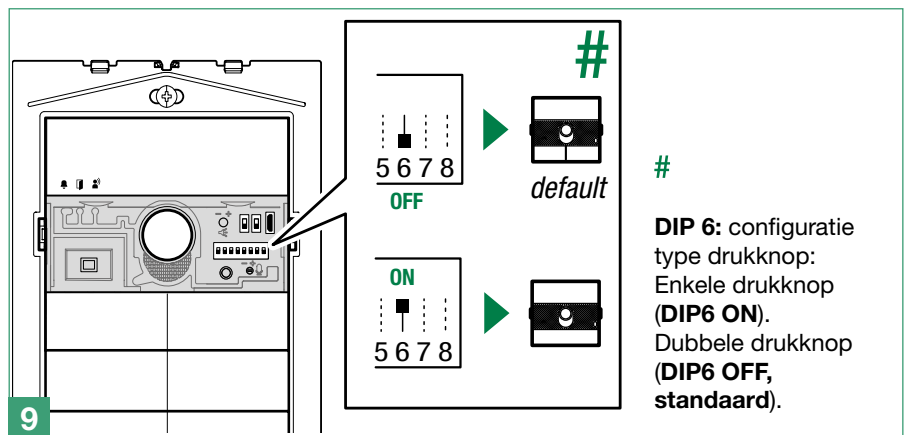
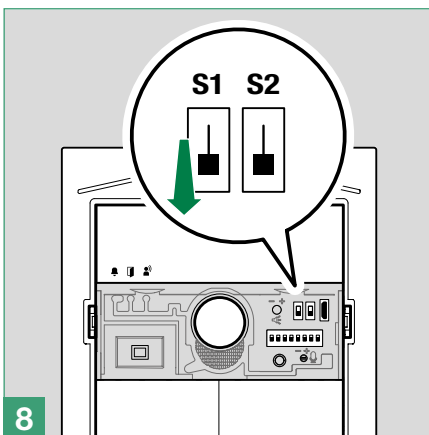
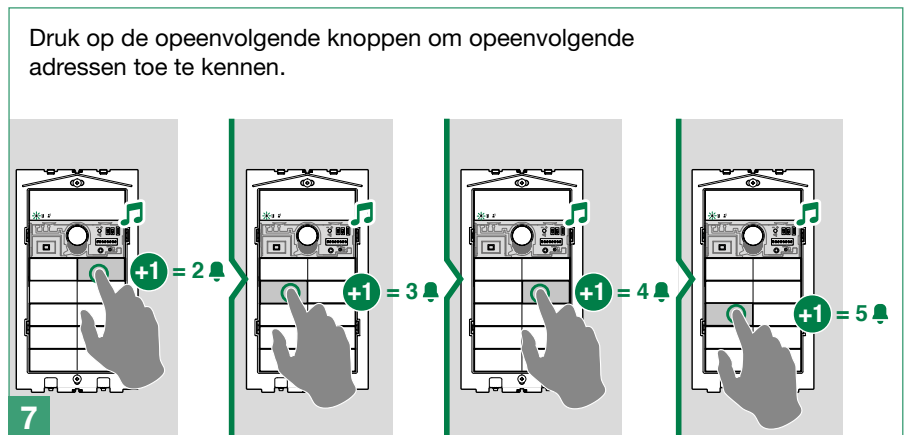
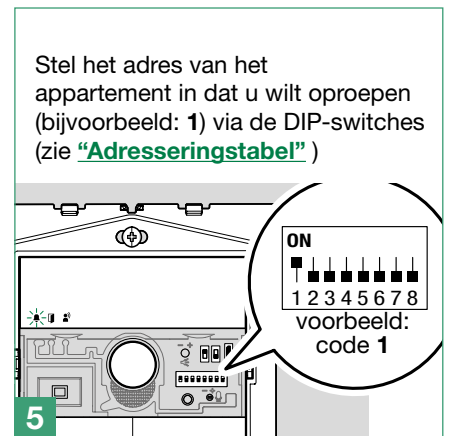
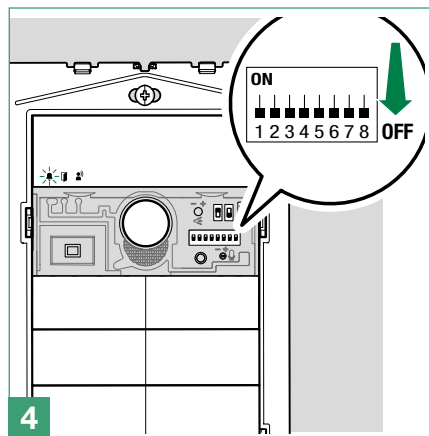
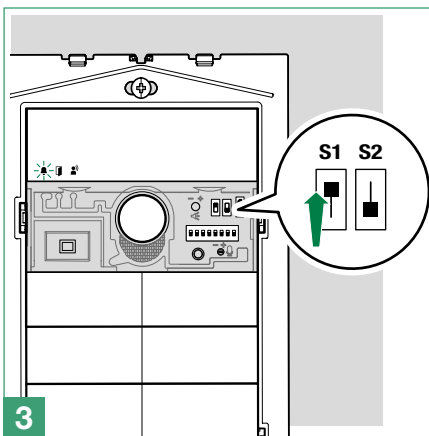
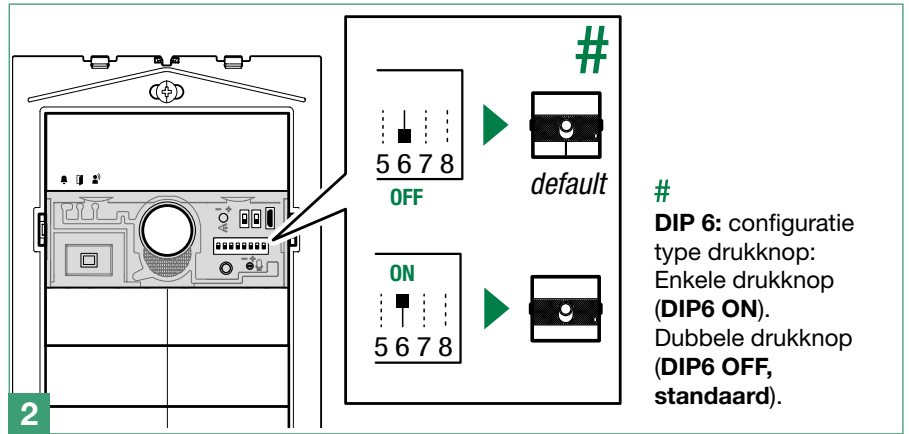
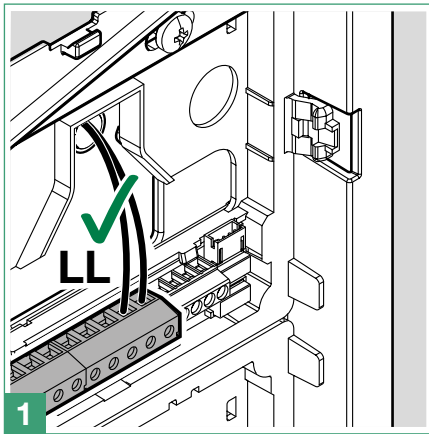
cod.	DIP ON	
1	1	12
2	2	13
3	1,2	14
4	3	15
5	1,3	16
6	2,3	17
7	1,2,3	18
8	4	19
9	1,4	20
10	2,4	21
11	1,2,4	22
12	3,4	23
13	1,3,4	24
14	2,3,4	25
15	1,2,3,4	26
16	5	27
17	1,5	28
18	2,5	29
19	1,2,5	30
20	3,5	31
21	1,3,5	
22	2,3,5	
23	1,2,3,5	
24	4,5	
25	1,4,5	
26	2,4,5	
27	1,2,4,5	
28	3,4,5	
29	1,3,4,5	
30	2,3,4,5	
31	1,2,3,4,5	

III Programmering oproepadressen

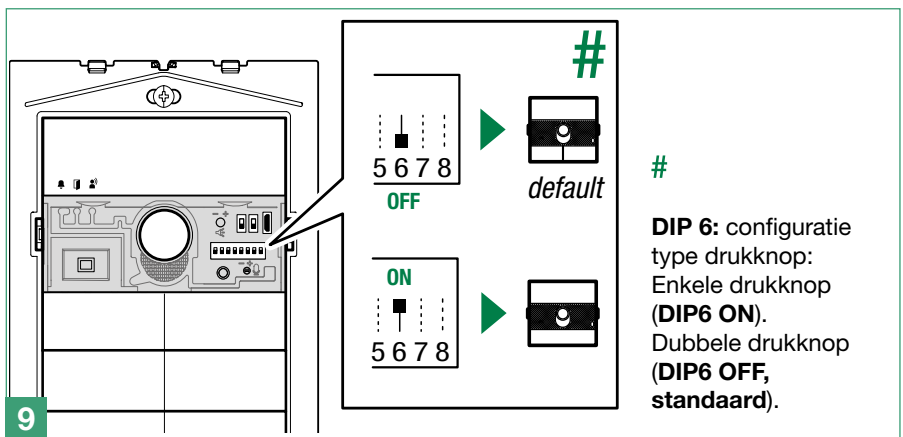
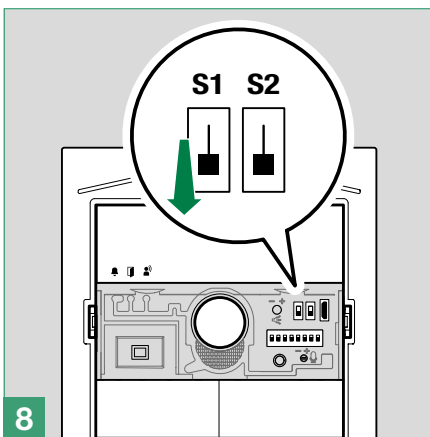
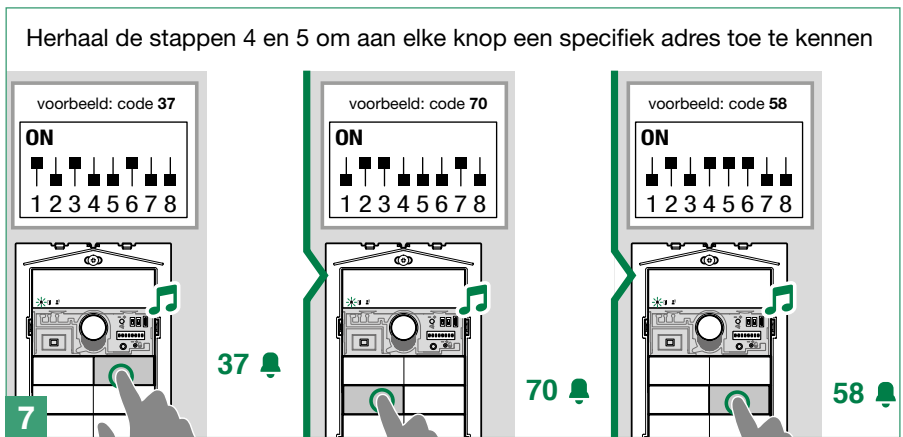
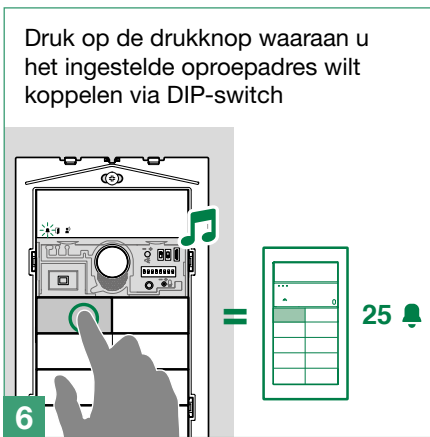
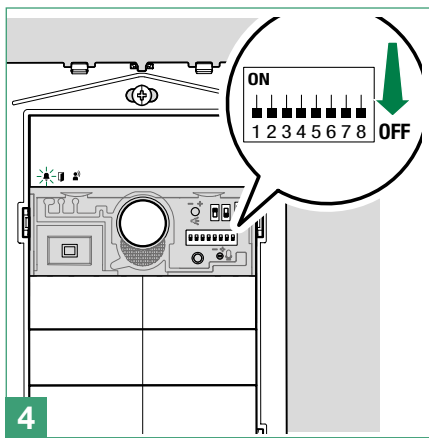
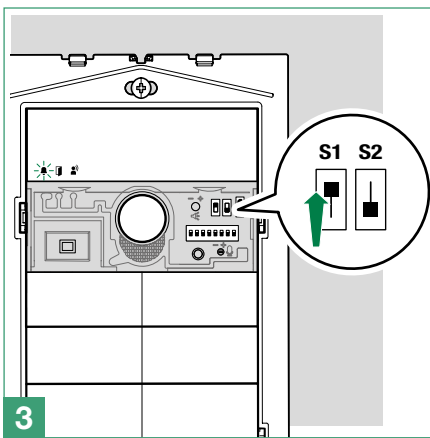
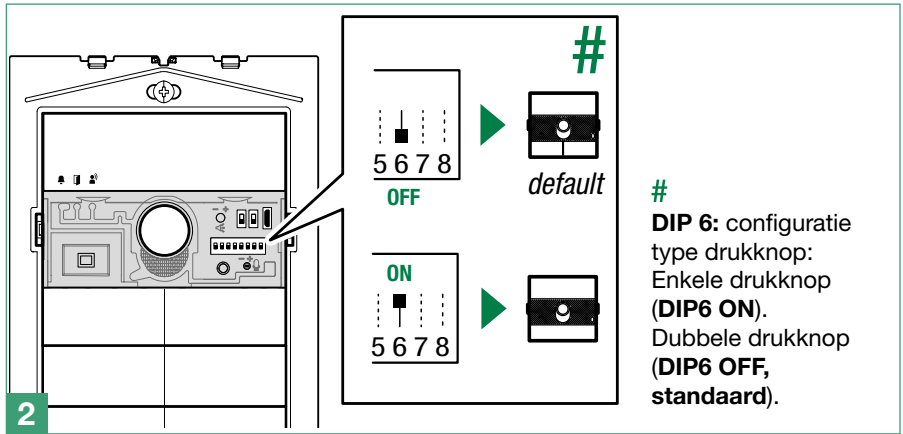
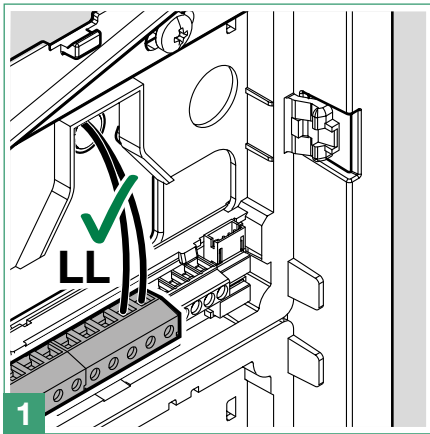
Er bestaan twee programmeringsmethodes:

- **Smart programmering van opeenvolgende adressen:** voor de snelle programmering van de drukknoppen met opeenvolgende adressen (bijvoorbeeld: 1, 2, 3, 4)
- **Programmering specifieke adressen:** voor de programmering van specifieke adressen (bijvoorbeeld: 25, 37, 70, 58)

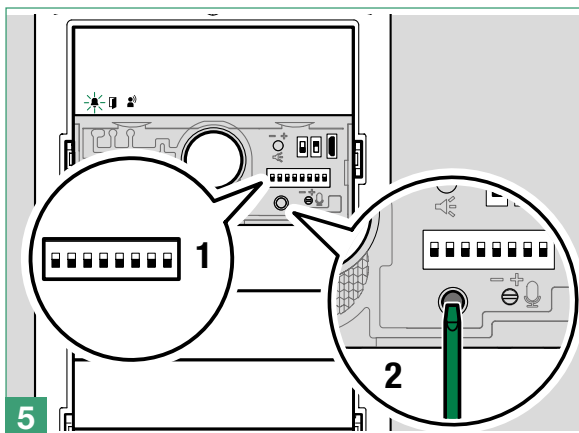
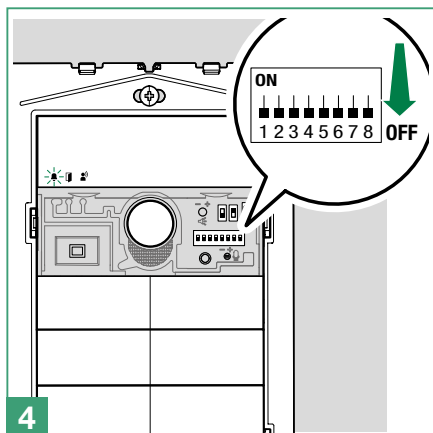
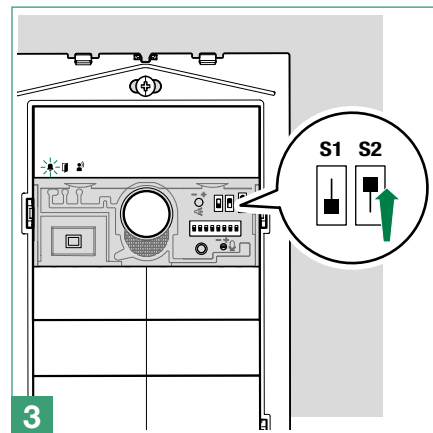
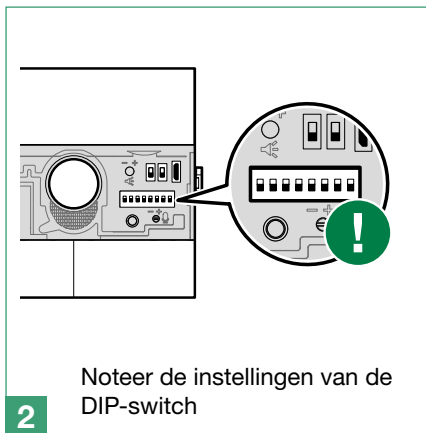
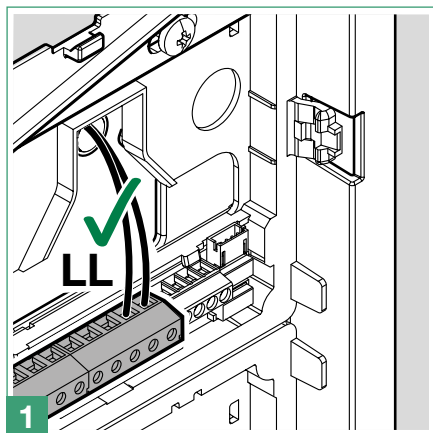
Smart programmering opeenvolgende adressen



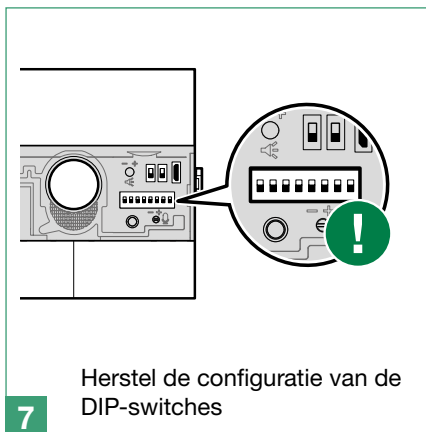
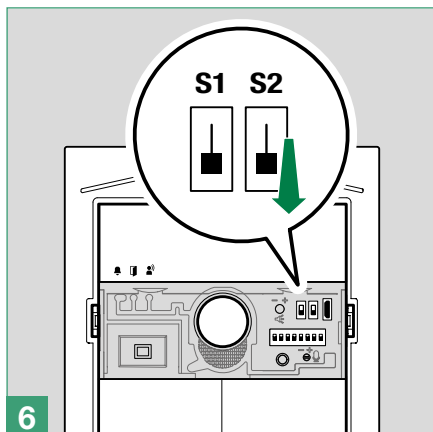
Programmering specifieke adressen



Speciale programmeringen via DIP-switch



1. Stel de DIP-switches in afhankelijk van de functie die u wilt programmeren (zie "[Tabel speciale programmeringen](#)").
2. Druk op de bevestigingsknop.



Tabel speciale programmeringen

CODE	DIPSWITCH ON	FUNCTIES
		Audiovisuele berichten
195	1,2,7,8	Hebreeuws
196	3,7,8	Pools
197	1,3,7,8	Catalaans
198	2,3,7,8	Galicisch
199	1,2,3,7,8	Baskisch
206	2,3,4,7,8	Deens
207	1,2,3,4,7,8	Noors
211	1,2,5,7,8	Zweeds
215	1,2,3,5,7,8	Italiaans
216	4,5,7,8	Frans
217	1,4,5,7,8	Spaans
218	2,4,5,7,8	Nederlands
219	1,2,4,5,7,8	Grieks
220	3,4,5,7,8	Engels
221	1,3,4,5,7,8	Duits
222	2,3,4,5,7,8	Portugees
202	2,4,7,8	Activeert het spraakbericht (voor waarschuwing deur open) als het RTE-contact wordt gesloten
203	1,2,4,7,8	Deactiveert het spraakbericht (voor waarschuwing deur open) als het RTE-contact wordt gesloten (standaard)
210	2,5,7,8	Activeert de visuele berichten en deactiveert de spraakberichten (standaard)
214	2,3,5,7,8	OFF: deactiveert de spraakberichten en de visuele berichten
		Inschakeling relais van de audiomodule N.B. op de installatie mag art. 1256 niet aanwezig zijn in de modus algemene relaissturing.
229	1,3,6,7,8	Inschakeling relais C.NC.NO: 2 sec (standaard)
230	2,3,6,7,8	Inschakeling relais C.NC.NO: 4 sec
231	1,2,3,6,7,8	Inschakeling relais C.NC.NO: 8 sec
		Deurslot
223	1,2,3,4,5,7,8	Bediening slot op SE in AC (standaard)
224	6,7,8	Bediening slot op SE in versterkte AC
225	1,6,7,8	Bediening slot op SE in DC
241	1,5,6,7,8	Beheer binnentoestellen aangesloten op art. UT1020: tot 70 (standaard)
242	2,5,6,7,8	Beheer binnentoestellen aangesloten op art. UT1020: van 71 tot 100
184	4,5,6,8	Tijd deurslot: 100 msec
185	1,4,5,6,8	Tijd deurslot: 200 msec
186	2,4,5,6,8	Tijd deurslot: 500 msec
245	1,3,5,6,7,8	Tijd deurslot: 2 sec + toon uit (standaard)
246	2,3,5,6,7,8	Tijd deurslot: 4 sec
247	1,2,3,5,6,7,8	Tijd deurslot: 8 sec
248	4,5,6,7,8	Bevestigingstoon deurslot: ingeschakeld
252	3,4,5,6,7,8	Deurslotbediening altijd ingeschakeld (standaard)
253	1,3,4,5,6,7,8	Deurslotbediening alleen ingeschakeld voor de opgeroepen gebruiker
		Functies installatie
232	4,6,7,8	Wachttijd antwoord: 60 sec (standaard)
233	1,4,6,7,8	Wachttijd antwoord: 120 sec
234	2,4,6,7,8	Wachttijd antwoord: 30 sec
235	1,2,4,6,7,8	Gesprekstijd: 90 sec (standaard)
236	3,4,6,7,8	Gesprekstijd: 180 sec
145	1,5,8	RTE-ingang ingesteld als lokale deurslotbediening (standaard)
146	2,5,8	RTE-ingang ingesteld als signalering deur open

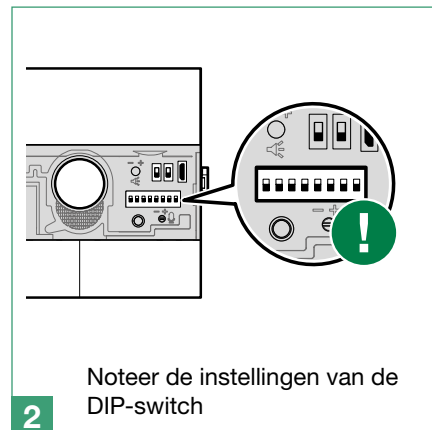
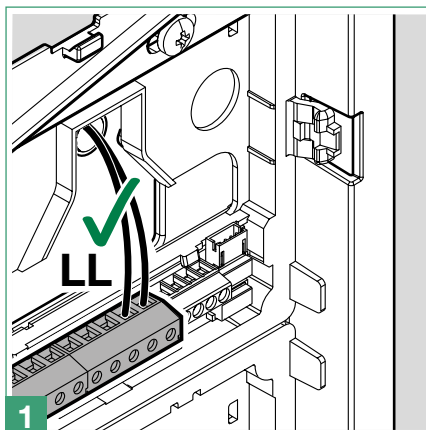
154	2,4,5,8	Tijd signalering bezet: 10 sec (standaard)
155	1,2,4,5,8	Tijd signalering bezet: 300 sec
239	1,2,3,4,6,7,8	Bevestigingstoon bij oproep gebruiker: ingeschakeld (standaard)
240	5,6,7,8	Bevestigingstoon bij oproep gebruiker: uitgeschakeld
243	1,2,5,6,7,8	Wachttijd tot reset (na ophangen of na deurslotbediening): 10 sec (standaard)
244	3,5,6,7,8	Wachttijd tot reset (na ophangen of na deurslotbediening): 1 sec
208	5,7,8	Activeert de "Wacht tot resettijd" bij deurslotbediening (standaard)
209	1,5,7,8	Deactiveert de "Wacht tot resettijd" bij deurslotbediening (de wachttijd antwoord of de gesprekstijd wordt toegepast)
249	1,4,5,6,7,8	Oproep verzenden: enkel (standaard)
250	2,4,5,6,7,8	Oproep verzenden: drievoudig
182	2,3,5,6,8	Video-oproep verzenden
		Geluid drukknoppen
142	2,3,4,8	Geluid bij druk op knop ON (standaard)
143	1,2,3,4,8	Geluid bij druk op knop OFF
		Regeling achtergrondverlichting drukknoppen
158	2,3,4,5,8	OFF-modus: Leds van de drukknoppen altijd uit
159	1,2,3,4,5,8	ON-modus: Leds van de drukknoppen altijd aan
160	6,8	AUTO-modus: Leds van de drukknoppen gaan dankzij de schemersensor 's nachts aan en overdag uit (standaard)
161	1,6,8	Activeert de helderheidsinstelling van de leds van de drukknoppen. ▶ Druk herhaaldelijk op een drukknop voor elke module om de lichtsterkte van de knoppen afzonderlijk te veranderen (zie: " Helderheidsinstelling van de leds van de drukknoppen ")
162	2,6,8	Light-me OFF (standaard)
163	1,2,6,8	Light-me ON: de leds van de drukknop van de audio/videomodule branden altijd en als ze ingedrukt worden, gaan de leds van alle drukknoppen branden (zie: " Gedrag van de functie Light-Me op basis van de achtergrondverlichtingsmodus van de leds ")
150	2,3,5,8	Tijd light-me: 30 sec
151	1,2,3,5,8	Tijd light-me: 60 sec (standaard)
152	4,5,8	Tijd light-me: 120 sec
		Herstel-backup
114	2,5,6,7	Importeert bij vervanging van de audio/videomodule alle programmeringen (alleen beschikbaar als er minimaal een extra module is die via bandkabel is aangesloten)
		Reset
115	1,2,5,6,7	Reset programmeringen drukknoppen: als de modules geadresseerd zijn (zie " Adressering drukknopmodules ") wordt de programmering van de oproepadressen van de drukknoppen gereset
254	2,3,4,5,6,7,8	Reset speciale programmeringen: reset standaard alle parameters die in deze tabel staan

Schemersensor

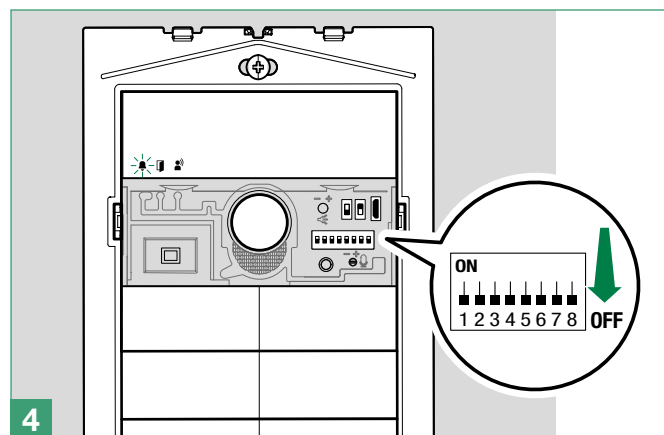
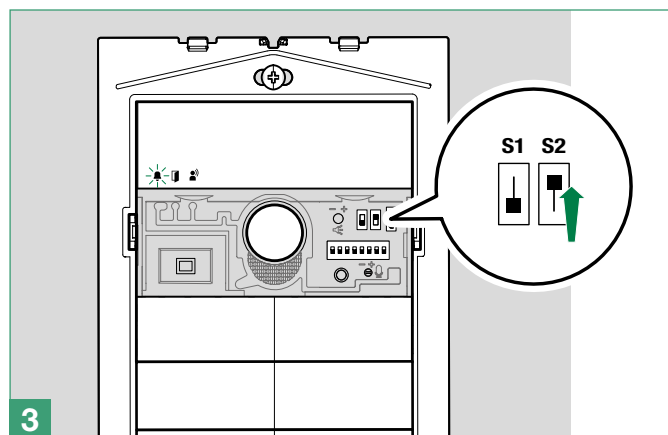
Regeling achtergrondverlichting drukknoppen



De schemersensor staat standaard in de modus **AUTO**: de leds van de drukknoppen lichten 's nachts op en zijn overdag uit Om de instelling te veranderen naar **ON** (leds altijd aan) of naar **OFF** (leds altijd uit) gaat u als volgt te werk.



Noteer de instellingen van de DIP-switch

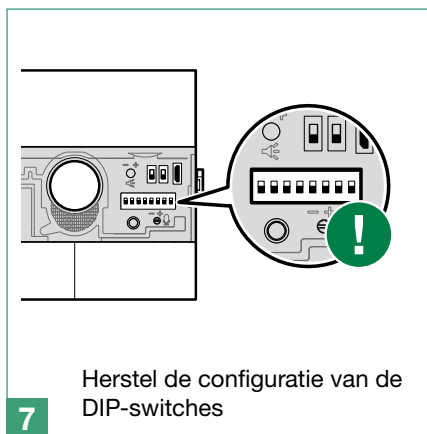
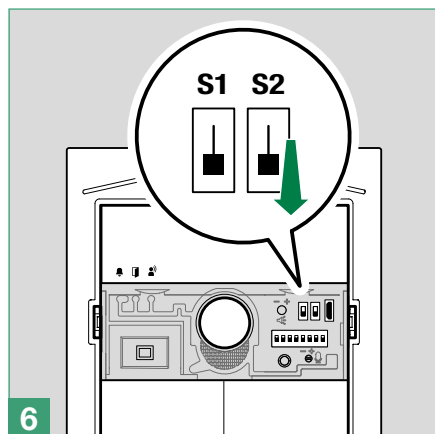


1. Stel de gewenste achtergrondverlichtingsmodus in (OFF, ON of AUTO)
2. Druk op de bevestigingsknop

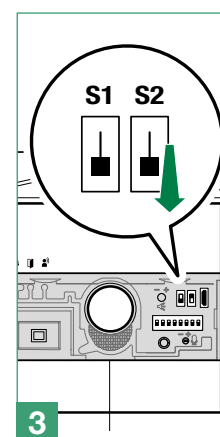
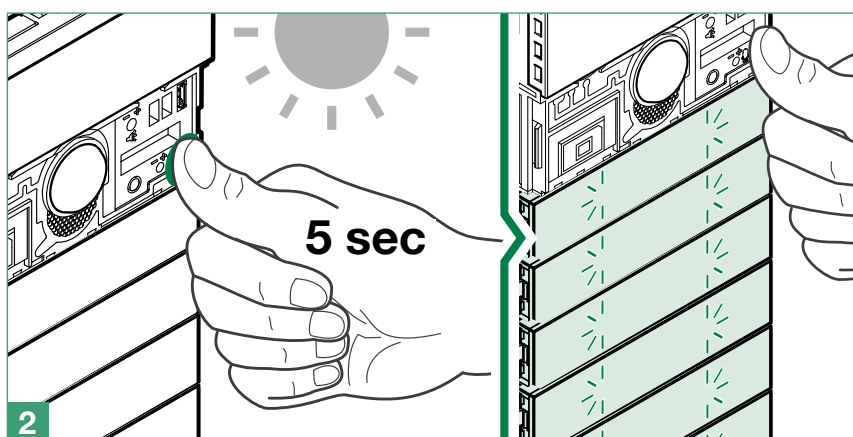
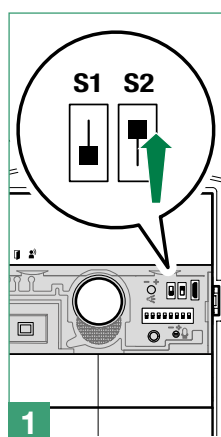
UIT	AAN	AUTO (standaard)
<p>cod. 158</p>	<p>cod. 159</p>	<p>cod. 160</p>



OPMERKING: ook wanneer de verlichtingsmodi **OFF** en **AUTO** actief zijn, zullen telkens wanneer het deurstation wordt gevoed, de drukknoppen oplichten tijdens de gehele startfase (maximaal 10 seconden). In de **AUTO**-modus controleert de schemersensor elke 9 minuten de sterkte van het omgevingslicht, als de gemeten waarden de vastgestelde minimum/maximumprempeel overschrijden, wordt hij dienstengevolge in/uitgeschakeld.



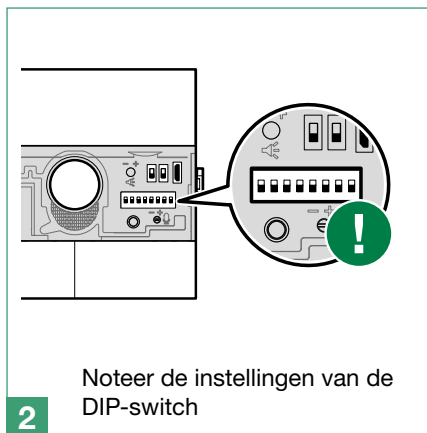
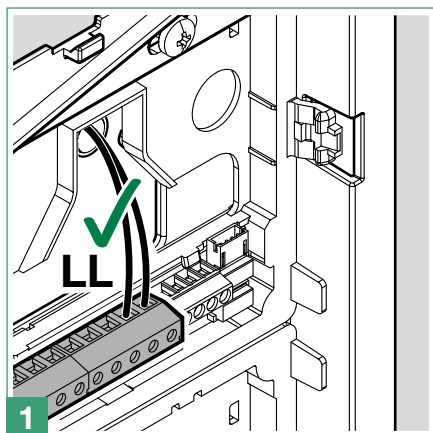
Controle werking schemersensor



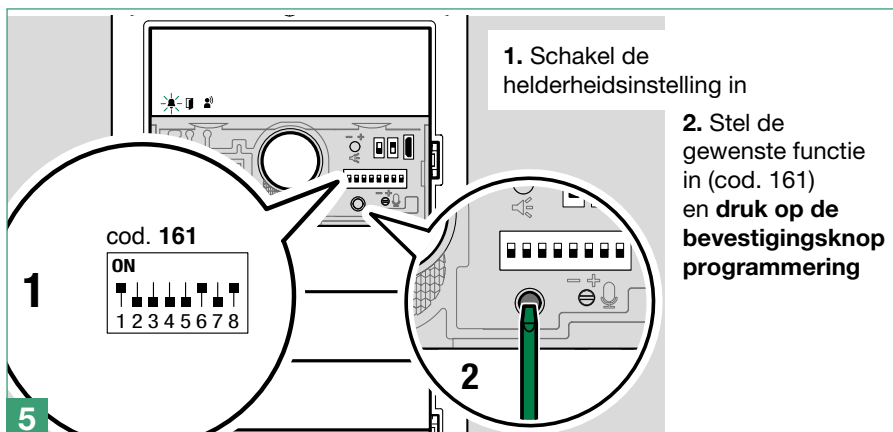
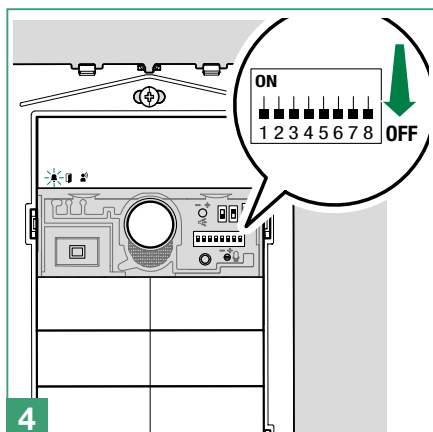
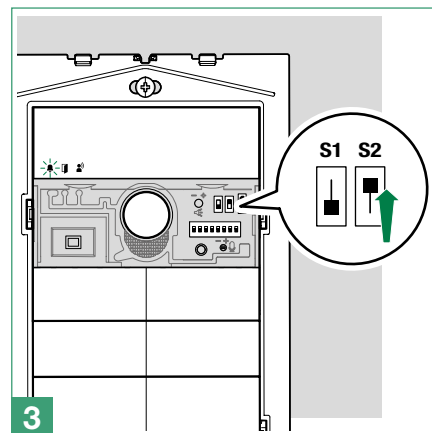
Als u overdag de werking van de AUTO-modus van de schemersensor wilt controleren, kan de volgende procedure worden gevolgd:

1. Ga naar de programmering
2. Verduister de schemersensor gedurende 5 seconden
 - » Als de AUTO-modus is ingesteld, zullen de leds van de camera en van de drukknoppen gaan branden.
3. Verlaat de programmering

Helderheidsinstelling van de leds van de drukknoppen

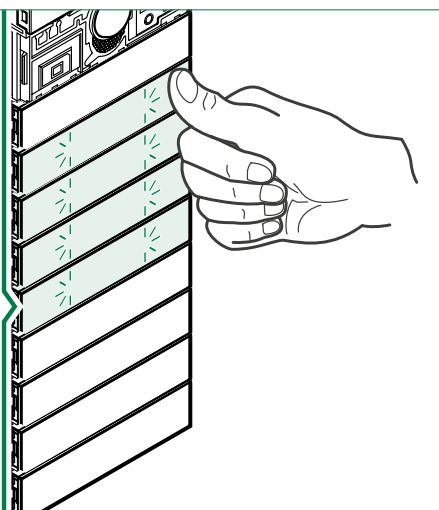
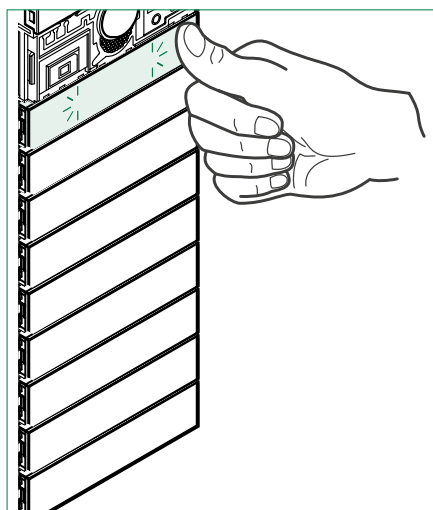


Noteer de instellingen van de DIP-switch

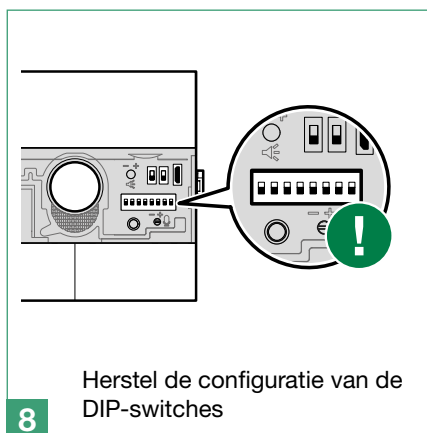
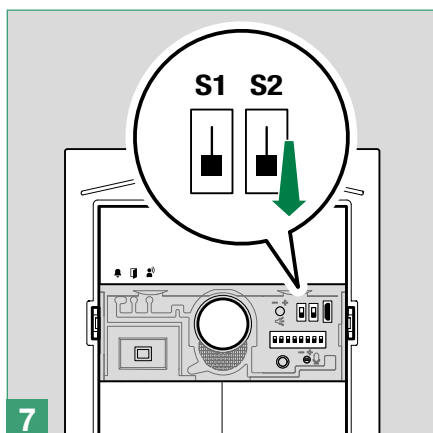


1. Schakel de helderheidsinstelling in

2. Stel de gewenste functie in (cod. 161) en druk op de bevestigingsknop programmering



6 Helderheidsinstelling van de drukknoppen



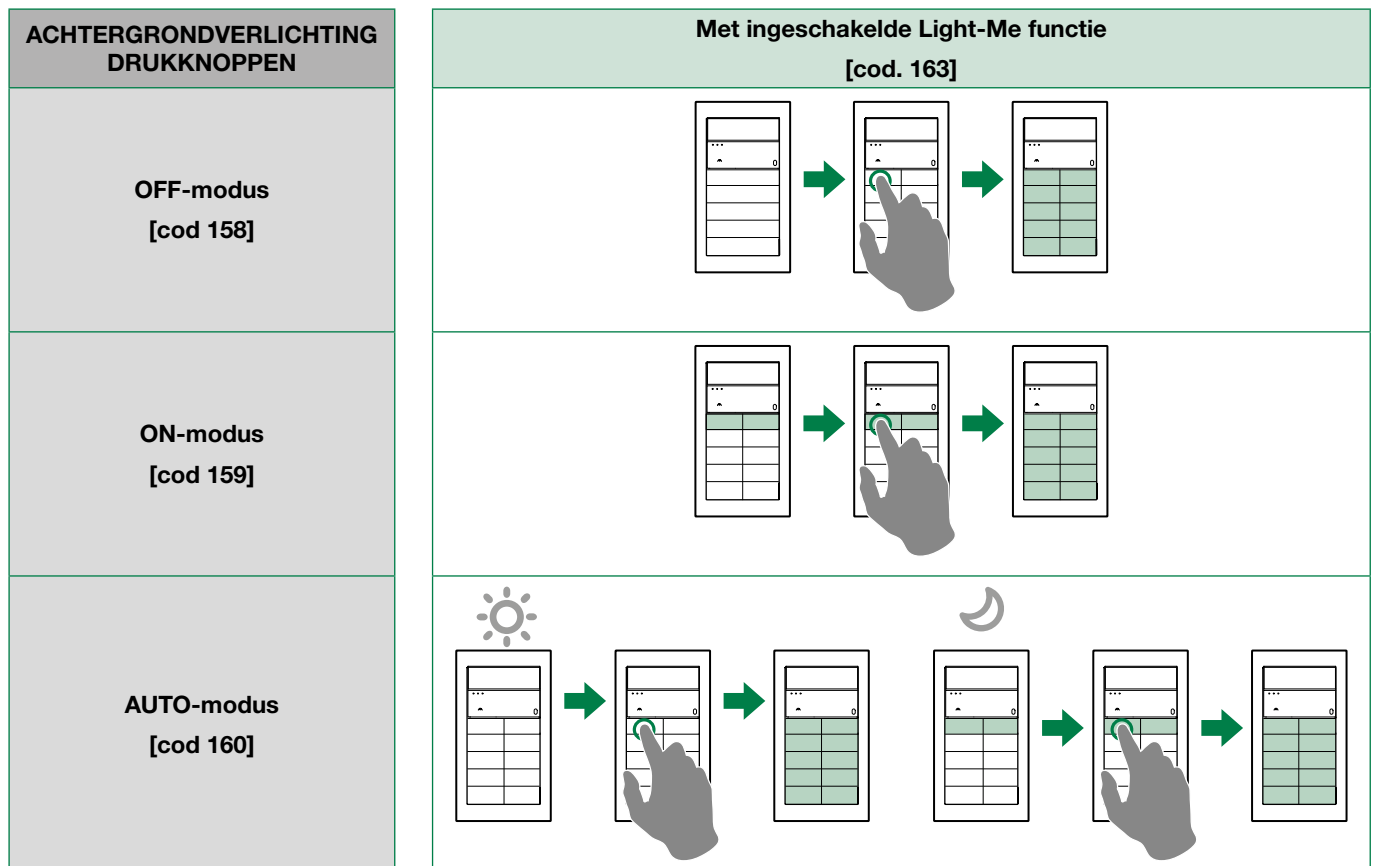
Herstel de configuratie van de DIP-switches

Functie Light-Me

Met deze functie wordt de achtergrondverlichting van de drukknoppen alleen geactiveerd als de gebruiker op de knop LIGHT-ME drukt die op de audio/videomodule zit, waardoor er energie wordt bespaard en er minder lichtvervuiling is.

De instelling van de achtergrondverlichting van deze drukknop hangt af van de instelling van de schemersensor. Hij staat standaard in de modus AUTO: de leds lichten 's nachts op en zijn overdag uit. Het is mogelijk om hem in te stellen op ON (leds altijd aan) of naar OFF (leds altijd uit).

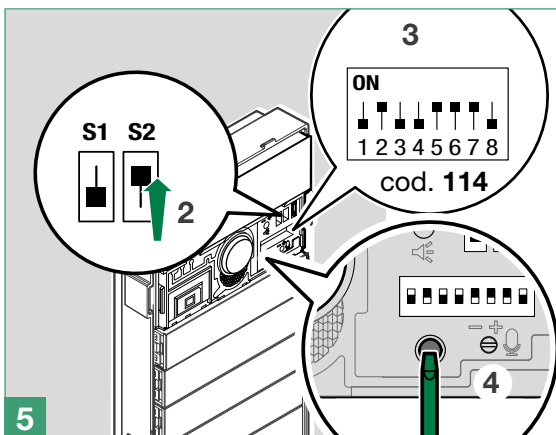
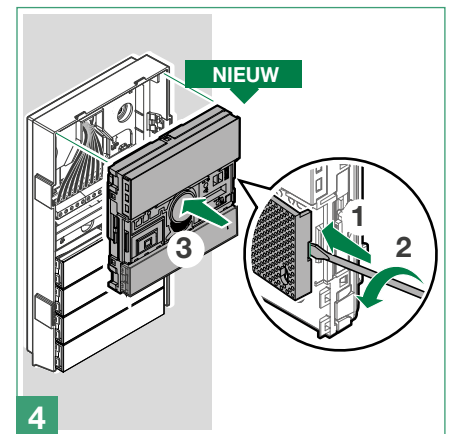
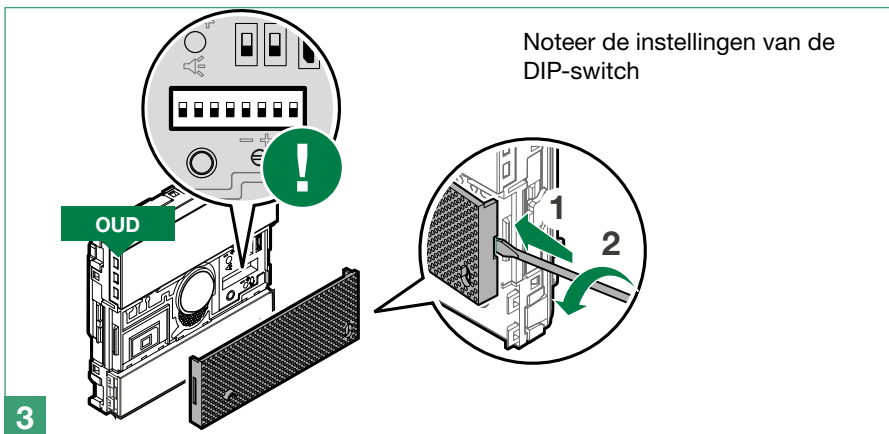
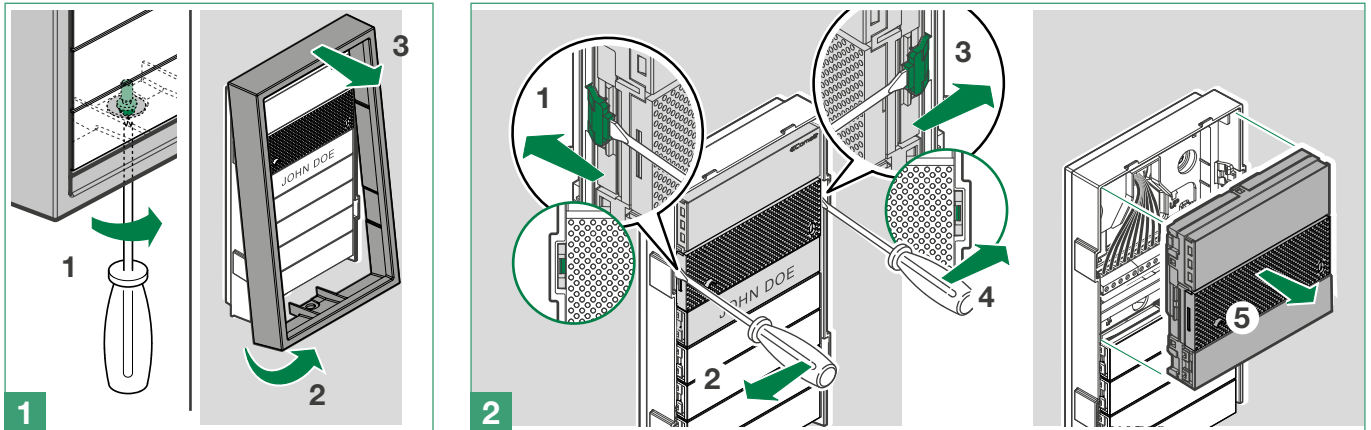
Gedrag van de functie Light-Me op basis van de achtergrondverlichtingsmodus van de leds



Vervanging van de audiomodule met herstel-backup van de programmering

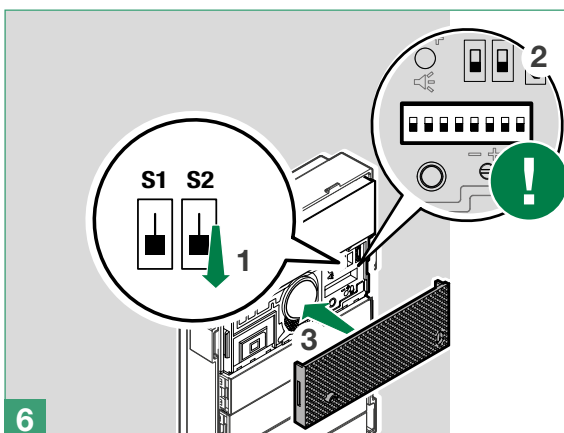


Bij vervanging van de audiomodule of audio/videomodule moeten de volgende instructies worden gevolgd. De procedure moet binnen een uur na de verwijdering van de oude module zijn voltooid.



1. Wacht 90 seconden
2. Ga naar de programmering door DIP **S2** omhoog te zetten
» de rode led 🚫 "systeem bezet" zal tijdens de gehele procedure knipperen
3. Stel de speciale programmering **114** in om alle programmeringen te importeren
4. Druk op de bevestigingsknop programmering
» de groene led 🟢 "deurslotbediening" gaat branden

Aan het einde back-up:
» de groene led 🟢 "deurslotbediening" gaat uit en, als de bewerking is geslaagd, klinkt er een bevestigingstoon



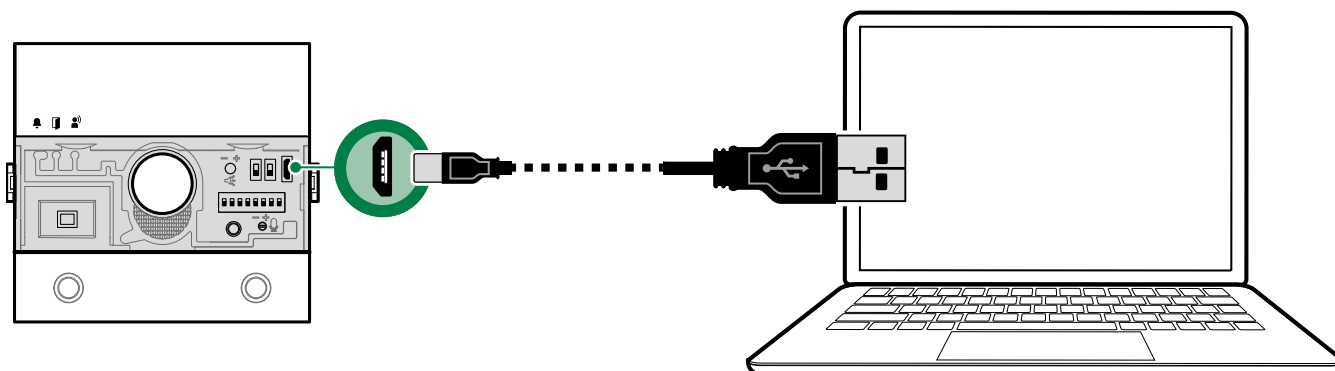
1. Verlaat de programmeringsmodus door de DIP **S2** omlaag te zetten
» de rode led 🚫 "systeem bezet" gaat uit
2. Herstel de configuratie van de DIP-switches
3. Plaats de frontplaat terug

Configuratie via pc

Alle configuraties van het apparaat kunnen worden uitgevoerd via pc en de configuratiesoftware Vip Manager, die gratis kan worden gedownload via de site pro.comelitgroup.com ([Zie de programmeringshandleiding](#)).

Bijvoorbeeld:

- programmering van de oproepadressen van de drukknoppen
 - activering van audiovisuele signaleringen
 - aanpassing achtergrondverlichting en activeringsdrempel schemersensor
 - instelling van de functies die aan de RTE-ingang kunnen worden toegekend (deurslotbediening, opdracht relais, relaissturing, enz.)
 - instelling van de activeringen die aan de SE-uitgangen en relais van de module kunnen worden toegekend
- ✓ Hiervoor is een micro USB-kabel nodig.



Signaleringen en fouten

	SIGNALERING	OPLOSSING
LED 📢 RODE LED BRANDT CONTINU + WAARSCHUWINGSTOON	Kortsluiting op de lijn	Controleer de aansluitingen
	Dubbele voeding aanwezig	Verwijder jumper J4 op de audiomodule
	Drukknopmodules hebben dezelfde ID	Controleer de ID's van de drukknopmodules
	Fout positionering programmeerschakelaar	Controleer de positie van de schakelaars S1 en S2 (ze kunnen niet allebei in positie ON staan)
RODE LED 📢 KNIPPERT	Apparaat wordt geprogrammeerd	

Systeemprestaties en schema's

Voor meer informatie over de systeemprestaties en voor het weergeven van de installatieschema's, klikt u op het type systeem:

- [Audio Simplebus1](#)

Adresseringstabel

Cod.	DIP-switch ON										
1	1	41	1,4,6	81	1,5,7	121	1,4,5,6,7	161	1,6,8	201	1,4,7,8
2	2	42	2,4,6	82	2,5,7	122	2,4,5,6,7	162	2,6,8	202	2,4,7,8
3	1,2	43	1,2,4,6	83	1,2,5,7	123	1,2,4,5,6,7	163	1,2,6,8	203	1,2,4,7,8
4	3	44	3,4,6	84	3,5,7	124	3,4,5,6,7	164	3,6,8	204	3,4,7,8
5	1,3	45	1,3,4,6	85	1,3,5,7	125	1,3,4,5,6,7	165	1,3,6,8	205	1,3,4,7,8
6	2,3	46	2,3,4,6	86	2,3,5,7	126	2,3,4,5,6,7	166	2,3,6,8	206	2,3,4,7,8
7	1,2,3	47	1,2,3,4,6	87	1,2,3,5,7	127	1,2,3,4,5,6,7	167	1,2,3,6,8	207	1,2,3,4,7,8
8	4	48	5,6	88	4,5,7	128	8	168	4,6,8	208	5,7,8
9	1,4	49	1,5,6	89	1,4,5,7	129	1,8	169	1,4,6,8	209	1,5,7,8
10	2,4	50	2,5,6	90	2,4,5,7	130	2,8	170	2,4,6,8	210	2,5,7,8
11	1,2,4	51	1,2,5,6	91	1,2,4,5,7	131	1,2,8	171	1,2,4,6,8	211	1,2,5,7,8
12	3,4	52	3,5,6	92	3,4,5,7	132	3,8	172	3,4,6,8	212	3,5,7,8
13	1,3,4	53	1,3,5,6	93	1,3,4,5,7	133	1,3,8	173	1,3,4,6,8	213	1,3,5,7,8
14	2,3,4	54	2,3,5,6	94	2,3,4,5,7	134	2,3,8	174	2,3,4,6,8	214	2,3,5,7,8
15	1,2,3,4	55	1,2,3,5,6	95	1,2,3,4,5,7	135	1,2,3,8	175	1,2,3,4,6,8	215	1,2,3,5,7,8
16	5	56	4,5,6	96	6,7	136	4,8	176	5,6,8	216	4,5,7,8
17	1,5	57	1,4,5,6	97	1,6,7	137	1,4,8	177	1,5,6,8	217	1,4,5,7,8
18	2,5	58	2,4,5,6	98	2,6,7	138	2,4,8	178	2,5,6,8	218	2,4,5,7,8
19	1,2,5	59	1,2,4,5,6	99	1,2,6,7	139	1,2,4,8	179	1,2,5,6,8	219	1,2,4,5,7,8
20	3,5	60	3,4,5,6	100	3,6,7	140	3,4,8	180	3,5,6,8	220	3,4,5,7,8
21	1,3,5	61	1,3,4,5,6	101	1,3,6,7	141	1,3,4,8	181	1,3,5,6,8	221	1,3,4,5,7,8
22	2,3,5	62	2,3,4,5,6	102	2,3,6,7	142	2,3,4,8	182	2,3,5,6,8	222	2,3,4,5,7,8
23	1,2,3,5	63	1,2,3,4,5,6	103	1,2,3,6,7	143	1,2,3,4,8	183	1,2,3,5,6,8	223	1,2,3,4,5,7,8
24	4,5	64	7	104	4,6,7	144	5,8	184	4,5,6,8	224	6,7,8
25	1,4,5	65	1,7	105	1,4,6,7	145	1,5,8	185	1,4,5,6,8	225	1,6,7,8
26	2,4,5	66	2,7	106	2,4,6,7	146	2,5,8	186	2,4,5,6,8	226	2,6,7,8
27	1,2,4,5	67	1,2,7	107	1,2,4,6,7	147	1,2,5,8	187	1,2,4,5,6,8	227	1,2,6,7,8
28	3,4,5	68	3,7	108	3,4,6,7	148	3,5,8	188	3,4,5,6,8	228	3,6,7,8
29	1,3,4,5	69	1,3,7	109	1,3,4,6,7	149	1,3,5,8	189	1,3,4,5,6,8	229	1,3,6,7,8
30	2,3,4,5	70	2,3,7	110	2,3,4,6,7	150	2,3,5,8	190	2,3,4,5,6,8	230	2,3,6,7,8
31	1,2,3,4,5	71	1,2,3,7	111	1,2,3,4,6,7	151	1,2,3,5,8	191	1,2,3,4,5,6,8	231	1,2,3,6,7,8
32	6	72	4,7	112	5,6,7	152	4,5,8	192	7,8	232	4,6,7,8
33	1,6	73	1,4,7	113	1,5,6,7	153	1,4,5,8	193	1,7,8	233	1,4,6,7,8
34	2,6	74	2,4,7	114	2,5,6,7	154	2,4,5,8	194	2,7,8	234	2,4,6,7,8
35	1,2,6	75	1,2,4,7	115	1,2,5,6,7	155	1,2,4,5,8	195	1,2,7,8	235	1,2,4,6,7,8
36	3,6	76	3,4,7	116	3,5,6,7	156	3,4,5,8	196	3,7,8	236	3,4,6,7,8
37	1,3,6	77	1,3,4,7	117	1,3,5,6,7	157	1,3,4,5,8	197	1,3,7,8	237	1,3,4,6,7,8
38	2,3,6	78	2,3,4,7	118	2,3,5,6,7	158	2,3,4,5,8	198	2,3,7,8	238	2,3,4,6,7,8
39	1,2,3,6	79	1,2,3,4,7	119	1,2,3,5,6,7	159	1,2,3,4,5,8	199	1,2,3,7,8	239	1,2,3,4,6,7,8
40	4,6	80	5,7	120	4,5,6,7	160	6,8	200	4,7,8	*240	5,6,7,8

* OPMERKING: De code 240 is gereserveerd voor de portiercentrale

CERTIFIED MANAGEMENT SYSTEMS



www.comelitgroup.com

Via Don Arrigoni, 5 - 24020 Rovetta (BG) - Italy

 **Comelit**[®]
Passion. Technology. Design.