

Draadloze handzender enkelvoudig

Best. nr. : 5350 10

Bedieningshandleiding**1 Veiligheidsinstructies**

Elektrische apparaten mogen alleen door een elektromonteur worden gemon-
teerd en aangesloten.

**Ernstig letsel, brand of materiële schade mogelijk. Handleiding volledig doorlezen en
aanhouden.**

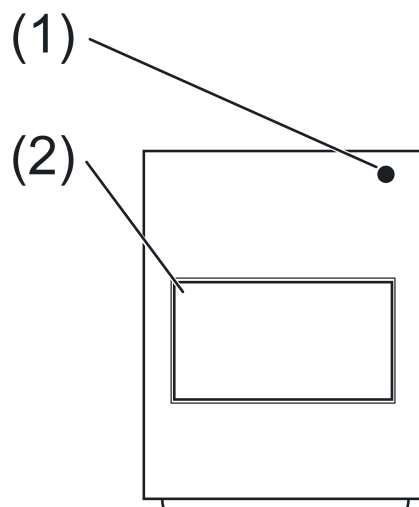
**Knoopbatterijen horen niet in kinderhanden! Indien knoopbatterijen worden ingeslikt,
moet direct een arts worden ingeschakeld.**

Explosiegevaar! Batterijen niet in open vuur werpen.

Explosiegevaar! Batterijen niet weer opladen.

**De radio-overdracht verloopt via een niet exclusieve overdrachtsroute en is daarom niet
geschikt voor toepassingen op het gebied van de veiligheidstechniek, zoals bijv. nood-
stop of noodoproep.**

**Deze handleiding is onderdeel van het product en moet door de eindklant worden
bewaard.**

2 Constructie apparaat

Afbeelding 1: Radiografische handzender 1-voudig

(1) Status-LED

(2) Knop

3 Functie**Bedoeld gebruik**

- Handzender voor de radiografische overdracht van schakel-, dim- en jaloeziecommando's
- Gebruik met radiografische actoren uit het eNet systeem

Producteigenschappen

- Een toets voor het schakelen en dimmen van een kanaal
- Statusindicatie met LED

- Batterijgevoed apparaat
- Signalering van verzendfouten uitschakelbaar

Met eNet-server instelbaar:

- Scenario's: Alles-aan, Alles-uit, individuele scenario's
- Bedieningsblokkering

Extra functies met eNet Server:

- Volledig gecodeerde radiografische overdracht (AES-CCM) vanaf eNet Server softwareversie 2.0
- Update van de apparaatsoftware
- Foutengeheugen uitlezen

4 Bediening

- i** Bij gebruik met de eNet Server kunnen bediening en signalering van de beschrijving hier afwijken.

De radiografische handsender is geoptimaliseerd voor schakelactoren in pulsbedrijf. Toets ingedrukt, toetsactor schakelt in, toets losgelaten, toetsactor schakelt uit.

Verder kan de radiografische handzender op diverse manier worden gebruikt:

- Eenvlaksbediening verlichting: Het in-/uitschakelen of lichter/donkerder dimmen van een verlichting vindt afwisselend plaats door herhaaldelijk indrukken van de knop.
- Eenvlaksbediening jaloezie: Het omhoog of omlaag bewegen vindt afwisselend plaats door herhaaldelijk indrukken van de betreffende knop.

- i** Het is mogelijk dat de toets twee keer moet worden ingedrukt om het gewenste resultaat te verkrijgen.

Functie van de Status-LED tijdens het bedrijf

Zodra de toets wordt ingedrukt en losgelaten, signaleert de status-LED (1) eerst de radiografische overdracht

- De LED brandt 3 seconden rood

en aansluitend de actorstatus

- De LED brandt 3 seconden groen:
Ten minste één actor is ingeschakeld of één jaloezie is niet in de bovenste eindstand
- De LED blijft uit:
Alle actoren zijn uitgeschakeld of alle jaloezieën zijn in de bovenste eindstand

of – bij het uitblijven van de statusmelding van een actor – een overdrachtsfout.

- De LED knippert snel 5 seconden rood:
Van ten minste één actor ontbreekt de statusmelding

Licht bedienen

- Schakelen: knop korter dan 0,4 seconde indrukken.
- Dimmen: knop langer dan 0,4 seconde indrukken. Bij het loslaten van de knop stopt het dimmen.
- Op minimale lichtsterkte inschakelen: toets langer dan 0,4 seconde indrukken.

Jaloezie bedienen

- Jaloezie bewegen: knop langer dan 1 seconde indrukken.

- i** Verandering van bewegingsrichting bij bewegende jaloezie: knop langer dan 1 seconde indrukken.

Verandering van bewegingsrichting bij stilstaande jaloezie: eerst knop korter dan 1 seconde indrukken, en dan de knop langer dan 1 seconde indrukken.

- Jaloezie stoppen: knop korter dan 1 seconde indrukken.
- Jaloezie verstellen: knop korter dan 1 seconde indrukken.

- i** Is de pauze tussen twee toetsbedieningen langer dan ca. 1 seconde, wordt de richting veranderd.

Pulsactor bedienen

- Drukknop indrukken. Last wordt ingeschakeld zolang de knop wordt ingedrukt.
- ⓘ De maximale inschakelduur is 60 seconden.

5 Informatie voor elektromonteurs

5.1 Inbedrijfname



GEVAAR!

Elektrische schok bij aanraken van onderdelen die onder spanning staan.

Elektrische schokken kunnen dodelijk letsel tot gevolg hebben.

Tijdens de inbedrijfname de onderdelen onder spanning op de radiografische zenders en actoren en in de omgeving daarvan afdekken.

Batterij plaatsen



WAARSCHUWING!

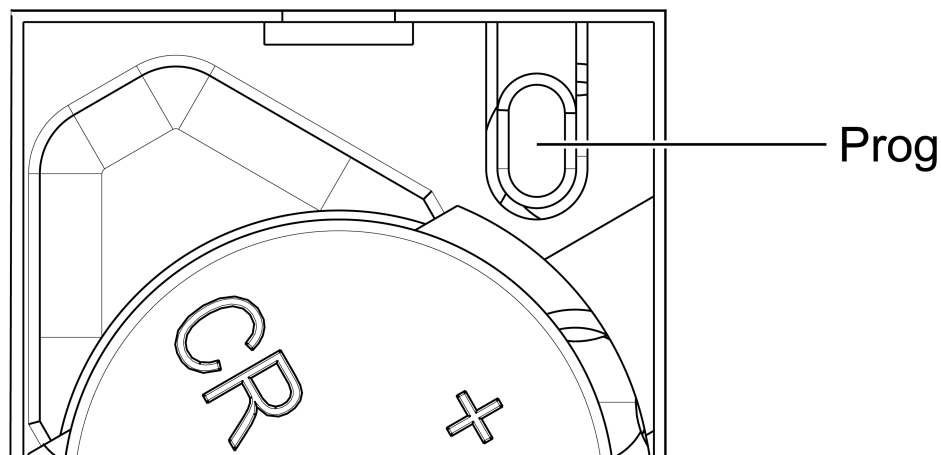
Gevaar voor bijtende stoffen.

Batterijen kunnen barsten en leeglopen.

Vervang batterijen alleen door identieke of gelijkwaardige typen.

- Batterijvak aan de onderkant van de handzender openen.
- ⓘ Contacten van batterij en apparaat vetvrij houden.
- Batterij op het pluscontact van de batterijhouder plaatsen. Let daarbij op de polariteit: de plus-pool van de batterij moet boven liggen.
- Batterij vastzetten door lichte druk uit te oefenen.
- Batterijvak sluiten.
Handzender is bedrijfsklaar.

Met radiografische actor verbinden



Afbeelding 2: **Prog** Knop in het batterijvak

- ⓘ Met één stap kunnen max. 10 radiografische actoren worden verbonden.
 - Actor in de programmeermodus zetten (zie handleiding van de actor).
 - Knop **Prog** (afbeelding 2) langer dan 4 seconden indrukken.
Status-LED (1) knippert rood. Handzender bevindt zich ca. 1 minuut in de programmeermodus.
 - Drukknop kort indrukken.

De status-LED brandt ca. 5 seconden, de handzender wordt met de actor verbonden. Handzender en actor verlaten automatisch de programmeermodus.

- i** Knippert de status-LED van de radiografische zender ca. 5 seconden telkens 3 keer met een interval van 1 seconde, dan is de programmering mislukt. De actor bevindt zich buiten de radiografisch bereik, staat niet in de programmeermodus of er zijn radiografische storingen.
- i** Knippert de status-LED van de actor ca. 5 seconden telkens 3 keer met een interval van 1 seconde, dan is de programmering mislukt. Alle geheugenplaatsen in de actor of radiografische zender zijn bezet.
- i** Om de programmeermodus vroegtijdig te beëindigen, nogmaals de knop **PROG** langer dan 4 seconden indrukken.

Verbinding met een actor verbreken

- Dezelfde stappen als bij het verbinden uitvoeren (zie hoofdstuk Met radiografische zender verbinden).

De status-LED van de actor knippert snel gedurende 5 seconden. De actor is van de radiografische zender losgemaakt. De actor en de radiografische zender verlaten automatisch de programmeermodus.

Toets resetten

Alle verbindingen van de toets (2) met actoren worden verbroken en parameters naar de fabrieksinstelling gereset.

- i** In de actoren blijven de verbindingen behouden en moeten afzonderlijk worden verbroken.
 - Knop **Prog** langer dan 20 seconden indrukken.
Na 4 seconden knippert de status-LED (1) rood. Na 20 seconden knippert de status-LED sneller.
 - Toets **Prog** loslaten en binnen 10 seconden toets (2) kort indrukken.
De status-LED knippert gedurende ca. 5 seconden langzamer.
De toets (2) is gereset. De instelling als kanaalknop of scenarioknop blijft behouden.

Handzender naar fabrieksinstelling resetten

Alle verbindingen met actoren worden verbroken en parameters naar de fabrieksinstelling gereset.

- i** In de actoren blijven de verbindingen behouden en moeten afzonderlijk worden verbroken.
 - Knop **Prog** langer dan 20 seconden indrukken.
Na 4 seconden knippert de status-LED (1) rood. Na 20 seconden knippert de status-LED sneller.
 - Toets **Prog** loslaten en binnen 10 seconden de toets **Prog** opnieuw kort indrukken.
De status-LED knippert gedurende ca. 5 seconden langzamer.
De actor is naar de fabrieksinstelling gereset. Toets (2) is als kanaalknop ingesteld.

6 Bijlage



Lege batterijen direct verwijderen en milieuvriendelijk afvoeren. Batterijen niet in het huisvuil werpen. Informatie over milieuvriendelijke afvoer krijgt u van de lokale autoriteiten. Conform de wettelijke voorschriften is de eindverbruiker verplicht tot inleveren van gebruikte batterijen.

6.1 Technische gegevens

| | |
|----------------------------|---------------------|
| Nominale spanning | DC 3 V |
| Batterijtype | 1 lithium CR 2450N |
| Omgevingstemperatuur | -5 ... +45 °C |
| Beschermingsgraad | IP 20 |
| Afmeting L×B×H | 55×40,5×15 mm |
| Radiofrequentie | 868,0 ... 868,6 MHz |
| Zendvermogen | max. 20 mW |
| Zenderbereik in vrije veld | typ. 100 m |

6.2 Parameterlijst

De apparaatparameters kunnen met de eNet-server worden veranderd:

Apparaatconfiguratie

| Parameternaam | Instelmogelijkheden, basisinstelling | Verklaringen |
|-----------------|--|--|
| Functie | Knop, Overige modi, Niet gebruikt Basisinstelling: Knop | Knop Het kanaal werkt als kanaal-knop. Overige modi Het kanaal werkt als scenarioknop. Niet gebruikt Het kanaal wordt niet in de eNet SMART HOME app weergegeven en is voor gebruik in de inbedrijfname-interface geblokkeerd. |
| Bedieningsmodus | App-gebruik, buitensluitbeveiliging, dwangmatig gestuurd, windalarm, zonwering, schemering Basisinstelling: App-gebruik | Instelling is wat voor soort scenario is een scenarioknop. |

Uitgebreide apparaatinstellingen

| Parameternaam | Instelmogelijkheden, basisinstelling | Verklaringen |
|--------------------------|--------------------------------------|---|
| Handmatige inbedrijfname | Aan, uit Basisinstelling: aan | Blokkeert voor alle apparaatkanalen de handmatige inbedrijfname. Opmerking: bij de instelling "Uit" kan het apparaat niet meer naar de fabrieksinstelling worden teruggezet. |

Uitgebreide kanaalinstellingen

| Parameternaam | Instelmogelijkheden, basisinstelling | Verklaringen |
|--------------------------|--------------------------------------|---|
| Handmatige inbedrijfname | Aan, uit Basisinstelling: aan | Blokkeert voor het apparaatkanaal de handmatige inbedrijfname. Opmerking: bij de instelling "Uit" kan het apparaat niet meer naar de fabrieksinstelling worden teruggezet. |
| Lokale bediening | Aan, uit Basisinstelling: aan | Blokkeert het apparaatkanaal voor de lokale bediening. |

6.3 Hulp bij problemen

Na indrukken van de knop knippert de status-LED langzaam 3 seconden rood.

Oorzaak: batterij in de handzender is bijna leeg.

Batterij vervangen (zie hoofdstuk Inbedrijfname, Batterij plaatsen).

Ontvanger reageert niet, status-LED geeft overdrachtfout weer. De status-LED knippert snel gedurende 3 seconden rood.

Oorzaak 1: radiografisch bereik is overschreden. Bouwkundige hindernissen reduceren het bereik.

Toepassen van een radio-repeater.

Oorzaak 2: Actor is niet bedrijfsklaar.

Actor en netspanning controleren.

Oorzaak 3: Er zijn radiografische storingen, bijv. door andere apparaten.

Radiografische storingen verhelpen.

- i** De actor die de overdrachtfout veroorzaakt, kan uit de lijst met overdrachtfouten worden verwijderd. Daarvoor moet tijdens de signalering de knop **Prog** van de handzender kort worden ingedrukt. Met de actor wordt automatisch weer rekening gehouden als hij na een radiografische overdracht een statusmelding zendt.

Na indrukken van de knop knippert de status-LED snel 3 seconden rood.

Oorzaak: maximaal toegestane zendduur (wettelijk geregelde Duty Cycle Limit) is bijna gebruikt. Om ervoor te zorgen dat de zender blijft werken, wordt het opvragen en weergeven van de somtotaalstatus tijdelijk uitgeschakeld. Zodra weer voldoende zendtijd beschikbaar is, wordt - bij het opnieuw indrukken van een toets - de somtotaalstatus weer opgevraagd.

Na een korte wachttijd, meestal enkele seconden, moet de zender opnieuw worden gebruikt.

Aantal bedieningen verminderen.

Aantal met de zender verbonden actoren verminderen.

6.4 Conformiteit

Hiermee verklaart Gira Giersiepen GmbH & Co. KG dat het draadloze installatietype

Best. nr. 5350 10

voldoet aan richtlijn 2014/53/EU. Het volledige artikelnummer vindt u op het apparaat. De volledige tekst van de EU-Verklaring van overeenstemming is op het volgende internetadres beschikbaar: www.gira.de/konformitaet

6.5 Garantie

De wettelijk vereiste garantie wordt uitgevoerd via de vakhandel.

Een gebrekkig apparaat kunt u met een omschrijving van de fout aan de betreffende verkoper ((elektrotechnische) vakhandel/installatiebedrijf) overhandigen of portvrij opsturen. Deze stuurt het apparaat door naar het Gira Service Center.

Gira
Giersiepen GmbH & Co. KG
Elektro-Installations-
Systeme

Industriegebiet Mermbach
Dahlienstraße
42477 Radevormwald

Postfach 12 20
42461 Radevormwald

Deutschland

Tel +49(0)21 95 - 602-0
Fax +49(0)21 95 - 602-191

www.gira.de
info@gira.de