

AG-5 serie

Elektrische actuator

- Koppel 40 Nm
- 13s open/dicht
- ISO 5211 F03/F05/F07
- Handmatige bediening
- Positie indicator
- Positiefeedbacksignalen
- Modulerend

De AG-5-serie is een reeks hoogwaardige actuatoren om de positie van kleppen met een ISO 5211-flens van het type F03, F05 en F07 te regelen. De actuator kan 40 Nm koppel leveren in een snelle en soepele werking. De positie-indicator biedt een duidelijke visuele inspectie van de klepstand. De actuator heeft een handmatige bediening en 2 extra eindschakelaars voor positieterugmelding.



Figure 1. AG-5 Actuator.

Model	AG-540-A-DPS	AG-540-B-DPS
Looptijd	13s	13s
Spanning	100-230V AC \pm 10%	24 AC/ DC \pm 10% (AC/ DC automatisch gedetecteerd)
Stroom frequentie	50/ 60Hz	50/ 60Hz
Koppel (max.)	40nm	40nm
Stroom (max.)	0.45A	1,2 A
Stroom (nom.)	0.13A	0. 25 A
Stuursignaal	3-punts	3-punts
Resolutie	0.6 °	0.6 °
Materiaal behuizing	Gepoedercoat aluminium	Gepoedercoat aluminium
Materiaal afdichting	NBR	NBR
Omgevingstemperatuurbereik	-10 ° C tot max. 50 ° C	-10 ° C tot max. 50 ° C
ISO 5211 flens	F03, F05 en F07. 9, 10 en 12 mm schroefdiepte respectievelijk	F03, F05 en F07. 9, 10 en 12 mm schroefdiepte respectievelijk
Arbeidscyclus	S2 30 Min	
Eigenschappen	14 x 14 Ster-verbinding IP67 weerbestendigheid voor behuizing Handmatige hendel voor veiligheidscontrole Kabelinvoer: 2 x 1/2 "PF Twee eindschakelaars 1W ruimteverwarming 101,6 x 120,6 x 128,6 mm L x B x H	

Veiligheidsinstructies

Algemene veiligheidsinstructies

Lees de veiligheidsinstructies zorgvuldig voor installatie, gebruik of onderhoud.

- De actuator voldoet alleen aan beschermingsklasse IP67 (volgens IEC 60529), als het apparaat correct is aangesloten.
- Onjuist gebruik kan gevaarlijk zijn.
- Dit product is geen veiligheidsapparaat en mag niet als zodanig worden gebruikt.
- Steek nooit uw handen/lichaamsdelen of voorwerpen in de poorten van gemonteerde kleppen. De draaiende beweging kan ernstig letsel of schade veroorzaken.
- Correct transport, juiste opslag, installatie en correct gebruik en onderhoud zijn essentieel voor een betrouwbare en foutloze werking. Het product functioneert mogelijk niet goed door ophoping van vuil, slijtage, schade (bijvoorbeeld door vallen) of oneigenlijk gebruik. Daarom mag het product niet worden gebruikt in toepassingen waar een storing gevaar of schade kan veroorzaken.
- Controleer de compatibiliteit van de klep, temperatuur en andere bedrijfsomstandigheden met de materialen en specificaties van het product. Het is de verantwoordelijkheid van de gebruiker om het juiste product voor de toepassing te selecteren.
- Overschrijd nooit de limieten voor koppel, temperatuur of spanning zoals aangegeven op het product en/of in de technische documentatie.
- Het is niet toegestaan om de constructie van dit apparaat te wijzigen.
- Pas op voor elektrische schokken, brandwonden of ander letsel bij het werken met elektrische apparatuur.
- Het wordt aanbevolen om de actuator in een droge omgeving te installeren. Zorg er in vochtige omgevingen voor dat er geen vocht in de actuator kan dringen. Zorg ervoor dat de actuator niet in contact komt met of in de buurt komt van brandbare materialen. Zorg ervoor dat het product tegen vorst wordt beschermd. Vorst kan het product beschadigen en/of de bewegende delen blokkeren, waardoor de elektrische kogelkraan defect kan raken.
- Onderhoud mag alleen worden uitgevoerd als het systeem niet onder druk staat, elektrisch is losgekoppeld en is afgekoeld.
- Schakel de voeding uit voordat u werkzaamheden aan de actuator uitvoert om het risico op elektrische schokken te voorkomen en om activering van de actuator te voorkomen.
- Het product is alleen veilig als het correct is geïnstalleerd en wordt bediend door gekwalificeerde personen.
- Zorg voor een gecontroleerde inbedrijfstelling na installatie of onderhoud.
- Onjuiste installatie kan de actuator permanent beschadigen of tot gevaarlijke situaties leiden.

Nakoming

De aandrijvingen zijn CE-gemarkeerd en voldoen aan de LVD-richtlijn (2006/95/EG) en EMC-richtlijn (2004/108/EG), op voorwaarde dat de kabels en connectoren correct zijn aangesloten.

Beoogd gebruik

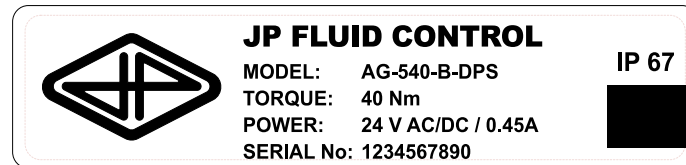
De AG - 5- actuator kan worden toegepast op roterende kleppen die gemoduleerde werking vereisen, zoals 2-weg of 3-weg kogelkranen en vlinderkleppen. Veel voorkomende toepassingen zijn ventilatie, verwarmingssystemen, zonneboilers, irrigatiesystemen en industriële apparatuur.

Arbeidscyclus

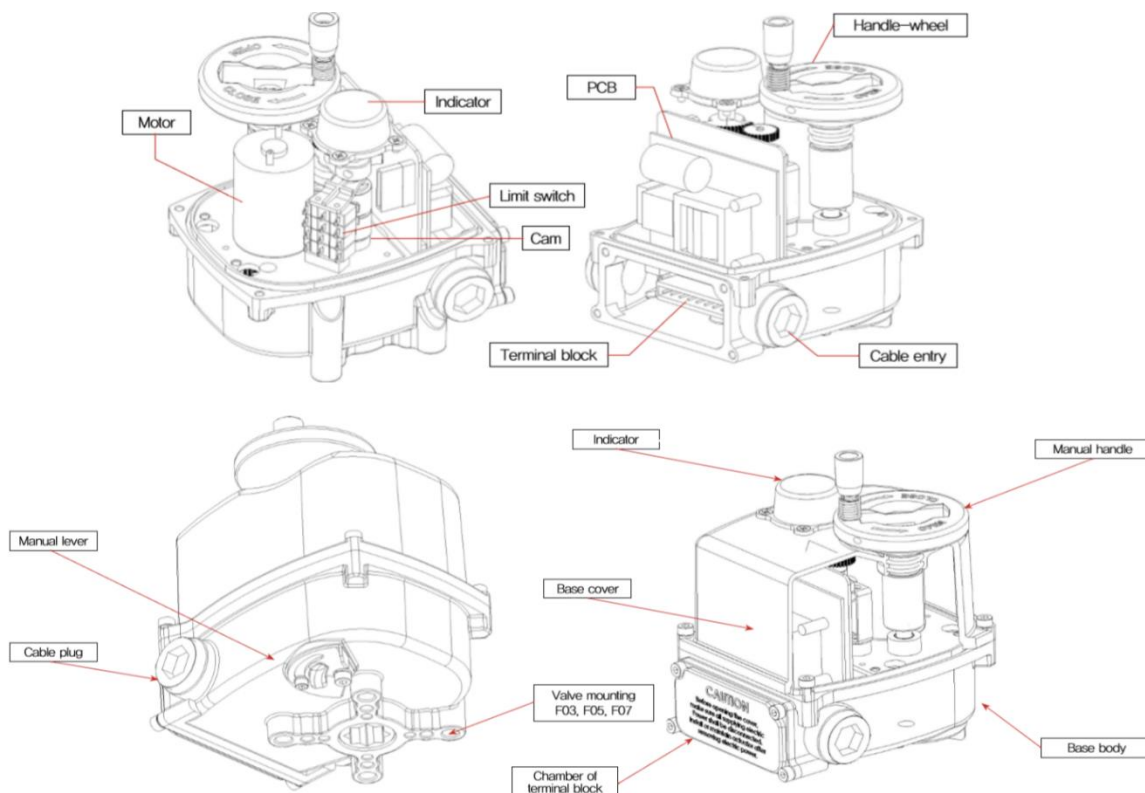
De AG - 5 - serie kan continu gedurende 30 minuten worden gebruikt (S2 30 minuten volgens IEC 60034-1), na deze periode moet de actuator afkoelen tot omgevingstemperatuur. Hoge belastingen en lange bedrijfstijden kunnen de levensduur van de actuator verkorten.

Identificatie

De volgende afbeelding toont een voorbeeld van het typeplaatje van de actuator. Neem de specificaties en het aansluitschema in acht voordat u het product gebruikt.



Componenten



Figuur2: componenten van de AG-5-serie actuator.

Arbeidsomstandigheden

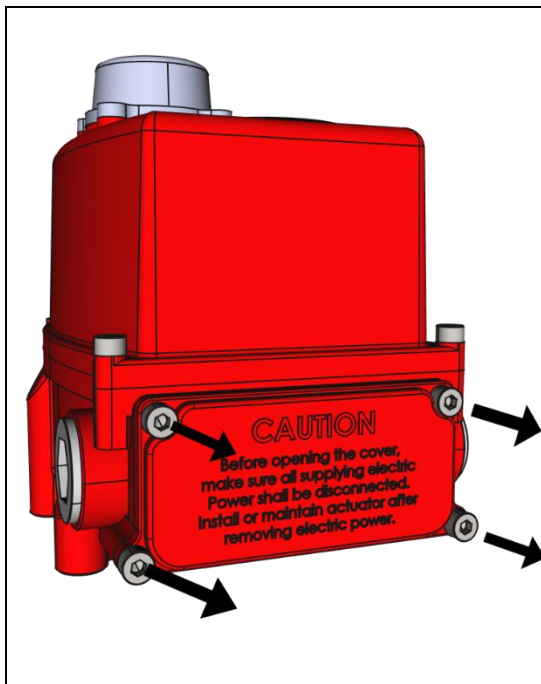
Het wordt aanbevolen om de actuator in een droge en geventileerde omgeving te installeren om oververhitting en intrede van vocht te voorkomen. Bovendien moet de omgevingstemperatuur binnen het bedrijfstemperatuurbereik van -10 °C tot 50 °C liggen. De actuator mag alleen worden gebruikt voor het regelen van kleppen die een maximaal koppel van 40Nm vereisen. Houd er rekening mee dat de bedrijfskoppel sterk afhankelijk is van mediumtype, druk, temperatuur en periode van stilstand. Losbreek koppel kan het maximumkoppel vereiste verhogen!

Stapsgewijze installatiehandleiding

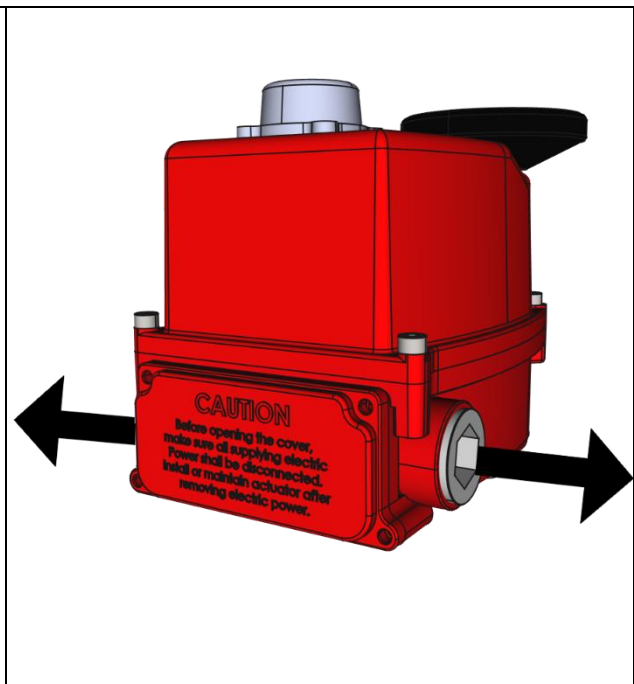


Gebruik geen scherpe voorwerpen bij het openen van de doos. Zorg ervoor dat de actuator losgekoppeld is van elektriciteit voordat u de installatiehandleiding volgt.

- 1 Open en pak de doos zorgvuldig uit.
- 2 Verwijder de vier bouten van het aansluitblok (figuur 3) en de vier bouten van de behuizing.



Figuur3: Bouten om te verwijderen.



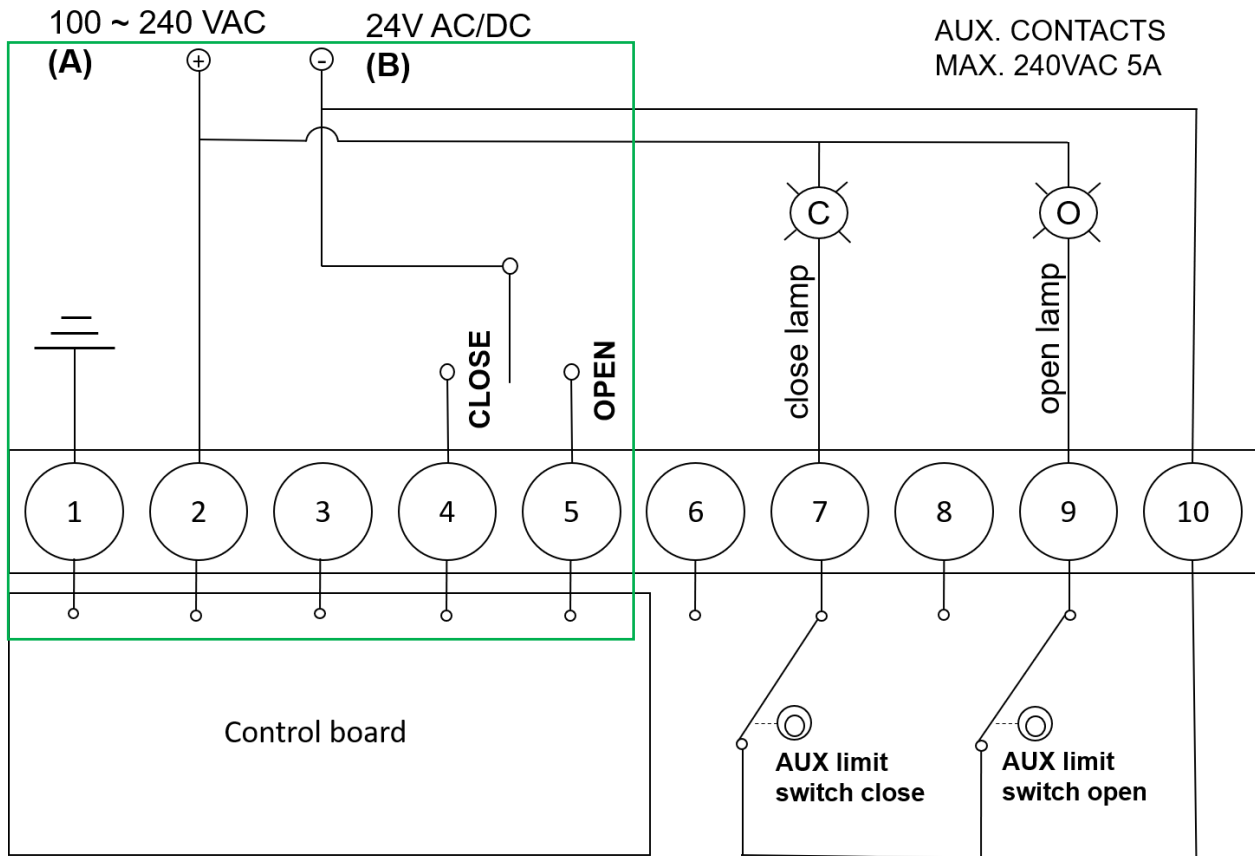
Figuur4: de wartels verwijderen.

- 3 Verwijder de afdekking van aansluitblok, de behuizing en de wartels (figuur 4).
- 4 Plaats een geschikte kabel door de kabelwartel.
- 5 Verwijder het elektrische aansluitblok.



De draden moeten worden aangesloten op het aansluitblok (Aansluitblok, figuur 2), volgens het bedradingschema (figuur 5 a/b).

Elektrische bedrading



Afbeelding 5: aansluitschema (3-punts aansluiting) voor de AG-550 modellen. De minimaal vereiste bedrading voor gebruik wordt weergegeven in het groene kader.

6 AG-550-A (100-240vac): sluit Terminal 2 (figuur 5) aan op de voeding, het aansluiten van Terminal 4 op de voeding sluit de actuator, het aansluiten van Terminal 5 op de voeding opent de actuator.

AG-550-B (24V AC/DC): sluit Terminal 2 (figuur 5) aan op de positieve aansluiting van de voeding. Als u Terminal 4 aansluit op de negatieve aansluiting van de voeding sluit u de actuator, door aansluiting 5 aan te sluiten op de negatieve aansluiting van de stroomvoorziening opent u de actuator.



Gebruik nooit de leidingen om de elektrische apparatuur te aarden.



Sluit altijd de aarde aan, deze is voorzien bij een elektrisch apparaat met spanningen boven 50 volt.

7 Verbind de aarde met Terminal 1 (figuur 5a & b).

Feedback (optioneel)

! **Breng altijd een lading (max. 5A) aan in het eindschakelaar circuit om blijvende schade te voorkomen. Breng altijd de juiste polariteit/fasering aan. De eindschakelaars delen een gemeenschappelijke bron, gebruik niet tegelijkertijd verschillende voedingen op beide eindschakelaars. Terminal 7, 8, 9 & 10 moeten exact dezelfde polariteit, voltage & frequentie hebben wanneer beide eindschakelaars worden gebruikt.**

8 **AG-550-A/b:** de positie van de eindschakelaars kan worden gemeten met de klemmen paren 8&10 (gesloten) en/of 9 & 10 (open).

Eindschakelaar gesloten positie (paar 7&10): sluit Terminal 7 aan op een signaalindicator die is aangesloten op een voeding en sluit Terminal 10 aan op dezelfde voeding.

Grens schakelaar open positie (paar 9 & 10): sluit Terminal 9 aan op een signaalindicator die is aangesloten op een voeding en sluit Terminal 10 aan op dezelfde voeding

Montage

! **Om de mechanische indicator de juiste positie van de klep te laten tonen, moeten de actuator en de klep worden uitgelijnd. Beide moeten ofwel in de open of in de gesloten positie staan.**

10 Lijn de positie van de klep en de actuator uit. Open of sluit zowel de actuator als de klep

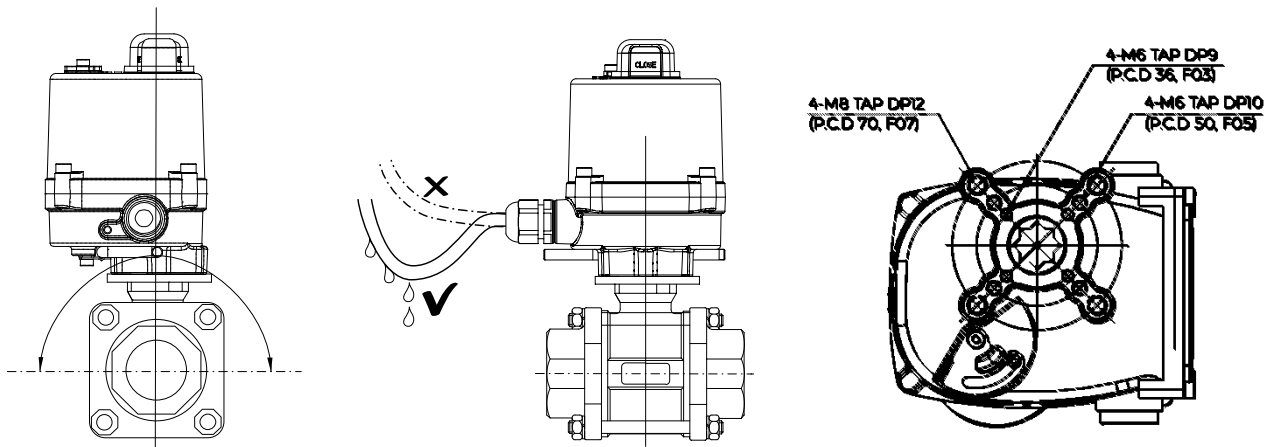
! De actuator kan in elke positie worden geïnstalleerd, maar het wordt aanbevolen de actuator verticaal te plaatsen, waarbij de positie-indicator naar boven wordt gericht. Dit vermindert de kans dat vocht de actuator binnenkomt. Wanneer de elektrische kogelkraan onder een hoek wordt gemonteerd, is het raadzaam om maximaal 90 ° van de verticale positie af te wijken. Zorg ervoor dat druppels niet langs de kabel glijden en de actuator betreden. Zie afbeelding 8 voor een visuele uitleg.

! De actuator kan worden gemonteerd op kleppen met een flens volgens ISO 5211 type F03, F05 of F07. Voor kleppen met een schacht van 9x9mm of 11x11mm kan een meegeleverde adapter worden gebruikt. De klep moet worden bevestigd aan de actuator door vier bouten van M5 (type F03), M6 (type F05) of M8 (type F07).

11 Monteer de actuator met de juiste flens op de kleppen.

! **Speling tussen de actuator en klep kan de klep of de actuator beschadigen en/of de prestaties ervan verminderen.**

12 Monteer de afdekking van de aansluitblok kamer en de behuizing met de geborgde bouten.



Afbeelding 8: Montagehoek Actuator en ISO 5211 montageflens.

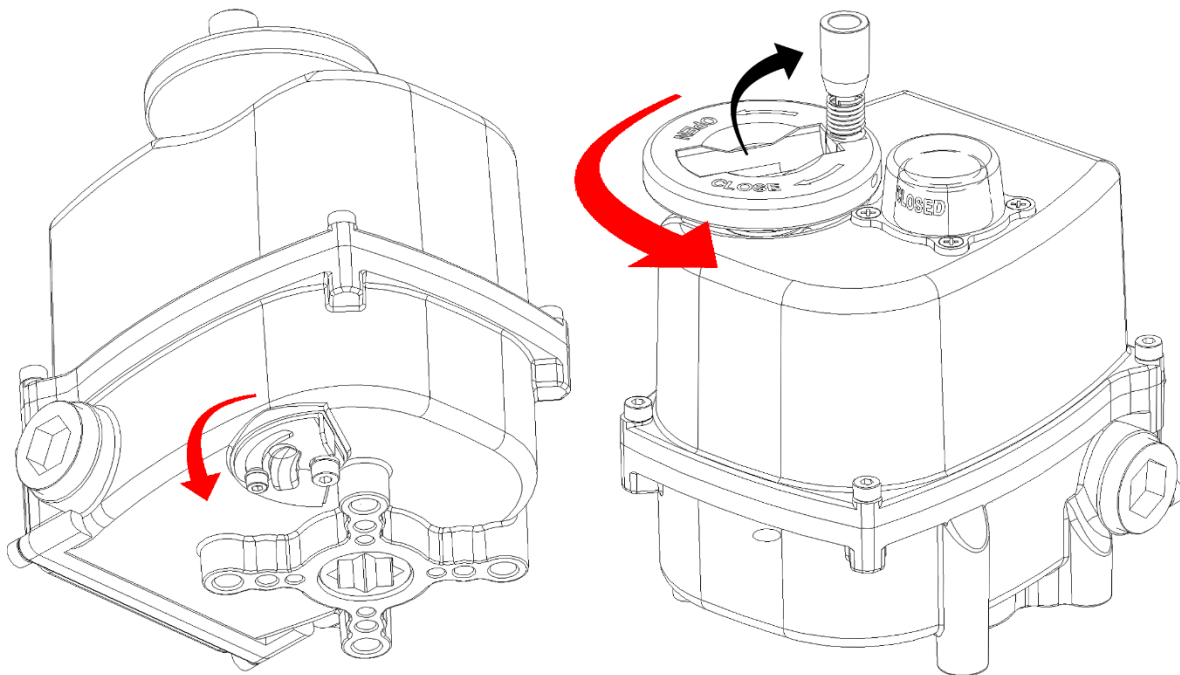
Instelling en configuratie van de actuator

Handmatig bedienen



Koppel de stroomtoevoer altijd los voordat u de handmatige bediening gebruikt.

- 1 Verschuif de hendel aan de onderkant van de actuator van "Auto" naar "Manual" om de actuator in te stellen op handmatige bediening, een kleine rotatie van het hefboom wiel kan nodig zijn om de hendel te ontkoppelen (figuur 9).
- 2 Vouw de staaf van het hendel wiel (figuur 9).



Figuur 9: handmatige bediening.

- 3 Draai aan het hefboom wiel totdat de actuator de gewenste positie heeft bereikt.



Zorg ervoor dat het hefboom wiel losgekoppeld is van de versnellingen wanneer de actuator elektrisch wordt bediend (hendel op "auto"-positie).

- 4 Wanneer gereed, verschuif de onderste hendel terug naar de oorspronkelijke positie en beweeg het hefboom wiel totdat er een klik wordt gehoord. Dit is om de tandwielen aan de motor te koppelen. Test om te zien of de versnelling opnieuw aan de motor wordt gekoppeld door het hefboom wiel te draaien en de kleppositie te inspecteren. Als het hefboom wiel niet beweegt zijn de tandwielen opnieuw aangesloten op de motor. Vouw de staaf terug in het hendel wiel.

Aanpassing van de eindschakelaar

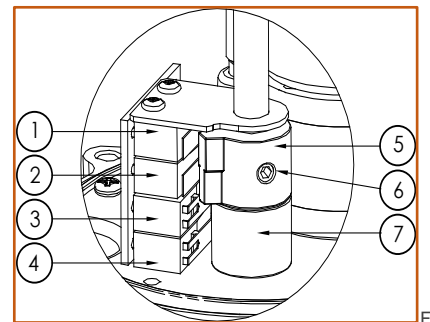
De eindschakelaars kunnen worden aangepast aan de gewenste hoek. De standaardinstelling is zodanig dat kogelkranen volledig gesloten of volledig geopend zijn. Voor speciale toepassingen kan de nok-positie worden gewijzigd door de vergrendelbout (6) los te maken, de nok in de juiste hoek aan te passen en de vergrendelbout weer te vergrendelen.



De hoek kan slechts enkele (< 10) graden worden gewijzigd, aangezien de actuator een beperkt bereik heeft.

Component

- | | |
|---|-----------------------------------|
| 1 | Eindschakelaar sluiten |
| 2 | Auxiliary close-limiet schakelaar |
| 3 | Extra open-limiet schakelaar |
| 4 | Open limiet schakelaar |
| 5 | Close Limit schakelaar cam |
| 6 | Vergrendeling M4 bout |
| 7 | Open Limit switch cam |



Afbeelding 10: eindschakelaar aanpassen.

Slot

De verwijdering van het product moet worden uitgevoerd in overeenstemming met de toepasselijke wetgeving. Houd rekening met de media die nog steeds aanwezig zijn in de klep.

Deze handleiding kan worden gedownload van www.jpfluidcontrol.com. Wijzigingen voorbehouden. Dit document is met grote zorgvuldigheid voorbereid. JP Fluid Control aanvaardt geen verantwoordelijkheid voor fouten die in dit document kunnen voorkomen. Aan dit document kunnen geen rechten worden ontleend.