

- Couple du moteur 20 Nm
- Tension nominale AC/DC 24 V
- Commande Tout-ou-rien
- avec 2 contacts auxiliaires intégrés



Caractéristiques techniques

Valeurs électriques	Tension nominale	AC/DC 24 V	
	Fréquence nominale	50/60 Hz	
	Plage de tension nominale	AC 19.2...28.8 V / DC 21.6...28.8 V	
	Puissance consommée en service	5 W	
	Puissance consommée à l'arrêt	2.5 W	
	Puissance consommée pour dimensionnement des câbles	7.5 VA	
	Contacts auxiliaires	2 x SPDT, 1 x 10% / 1 x 11...100%	
	Puissance de commutation du contact auxiliaire	1 mA...3 A (0.5 A inductif), DC 5 V...AC 250 V	
	Raccordement d'alimentation / de commande	Câble 1 m, 2 x 0.75 mm ²	
	Raccordement contact auxiliaire	Câble 1 m, 6 x 0.75 mm ²	
	Fonctionnement parallèle	Oui (tenir compte des données de performance)	
	Données fonctionnelles	Couple du moteur	20 Nm
		Couple de fonction de sécurité électrique	20 Nm
Sens de déplacement de la fonction de sécurité électrique		Sélectionnable: NC hors alimentation, vanne fermée (A – AB = 0%) NO hors alimentation, vanne ouverte (A – AB = 100%)	
Commande manuelle		au moyen de la clé de manœuvre et du commutateur de verrouillage	
Temps de course		75 s / 90°	
Temps de course fonction de sécurité		<20 s @ -20...50°C / <60 s @ -30°C	
Niveau sonore, moteur		45 dB(A)	
Indication de la position		Mécaniques	
Durée de vie		Min. 60 000 positions de sécurité	
Données de sécurité		Classe de protection CEI/EN	III, Basse Tension de sécurité (SELV)
	Bloc d'alimentation UL	Class 2 Supply	
	Classe de protection contact auxiliaire IEC/EN	II, Isolation renforcée	
	Indice de protection IEC/EN	IP54	
	Indice de protection NEMA/UL	NEMA 2	
	Enclosure	Boîtier UL de type 2	
	CEM	CE according to 2014/30/EU	
	Directive basse tension	CE according to 2014/35/EU	
	Certification CEI/EN	IEC/EN 60730-1 et IEC/EN 60730-2-14	
	UL Approval	cULus selon UL 60730-1A, UL 60730-2-14 et CAN/CSA E60730-1.02 Le marquage UL sur le servomoteur dépend du site de production, le dispositif est conforme UL dans tous les cas	

Données de sécurité	Type d'action	Type 1.AA.B
	Tension d'impulsion assignée d'alimentation/ de commande	0.8 kV
	Tension assignée de choc contact aux.	2.5 kV
	Degré de pollution	3
	Humidité ambiante	Max. 95% RH, sans condensation
	Température ambiante	0...50°C [32...122°F]
	Température d'entreposage	-40...80°C [-40...176°F]
	Entretien	sans entretien
Données mécaniques	Bride de raccordement	F03/F04/F05
	Poids	Poids 2.3 kg

Consignes de sécurité


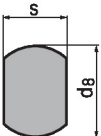


- Cet appareil a été conçu pour une utilisation dans les systèmes fixes de chauffage, de ventilation et de climatisation. Par conséquent, elle ne doit pas être utilisée à des fins autres que celles spécifiées, en particulier dans les avions ou dans tout autre moyen de transport aérien.
- Application extérieure : possible uniquement lorsqu'aucun(e) eau (de mer), neige, glace, gaz d'isolation ou agressif n'interfère directement avec le dispositif et lorsque les conditions ambiantes restent en permanence dans les seuils, conformément à la fiche technique.
- L'installation est effectuée uniquement par des spécialistes agréés. La réglementation juridique et institutionnelle en vigueur doit être respectée lors de l'installation.
- Il est uniquement possible d'ouvrir l'appareil sur le site du fabricant. Il ne contient aucune pièce pouvant être remplacée ou réparée par l'utilisateur.
- Le câble électrique ne doit pas être démonté.
- L'appareil contient des composants électriques et électroniques, par conséquent, ne doit pas être jeté avec les ordures ménagères. La législation et les exigences en vigueur dans le pays concerné doivent absolument être respectées.
- Les deux commutateurs intégrés au servomoteur doivent fonctionner soit sur une tension d'alimentation, soit sur une très basse tension de sécurité. Il est interdit de combiner une tension d'alimentation et une très basse tension de sécurité.

Caractéristiques du produit

Mode de fonctionnement Le servomoteur amène le clapet jusqu'à sa position d'exploitation en tendant simultanément le ressort de rappel. La vanne est retournée vers la position de sécurité par l'énergie du ressort lorsque la tension d'alimentation est interrompue.

Application Pour vannes rotatives et vannes papillon présentant les caractéristiques mécaniques suivantes :
 – ISO 5211 :- F03, F04, F05 (diamètre d'embase sur la bride pour le montage du raccord)
 – ISO 5211 : tête plate à quatre côtés ou géométrie de tête d'axe cunéiforme

Axe rainuré L'adaptateur insert n'est pas inclus dans l'étendue de la livraison (voir « Accessoires »).

ZSFV-..	ZSFF-..	ZSFK-..																																						
																																								
<table border="1"> <thead> <tr> <th>Type</th> <th>s [mm]</th> </tr> </thead> <tbody> <tr><td>ZSFV-08</td><td>8</td></tr> <tr><td>ZSFV-09</td><td>9</td></tr> <tr><td>ZSFV-10</td><td>10</td></tr> <tr><td>ZSFV-11</td><td>11</td></tr> <tr><td>ZSFV-12</td><td>12</td></tr> <tr><td>ZSFV-14</td><td>14</td></tr> </tbody> </table>	Type	s [mm]	ZSFV-08	8	ZSFV-09	9	ZSFV-10	10	ZSFV-11	11	ZSFV-12	12	ZSFV-14	14	<table border="1"> <thead> <tr> <th>Type</th> <th>s [mm]</th> <th>d8 [mm]</th> </tr> </thead> <tbody> <tr><td>ZSFF-08</td><td>8</td><td>17</td></tr> <tr><td>ZSFF-09</td><td>9</td><td>12</td></tr> <tr><td>ZSFF-10</td><td>10</td><td>17</td></tr> <tr><td>ZSFF-11</td><td>11</td><td>14</td></tr> <tr><td>ZSFF-14</td><td>14</td><td>18</td></tr> </tbody> </table>	Type	s [mm]	d8 [mm]	ZSFF-08	8	17	ZSFF-09	9	12	ZSFF-10	10	17	ZSFF-11	11	14	ZSFF-14	14	18	<table border="1"> <thead> <tr> <th>Type</th> <th>d7 [mm]</th> </tr> </thead> <tbody> <tr><td>ZSFK-12</td><td>12</td></tr> <tr><td>ZSFK-14</td><td>14</td></tr> </tbody> </table>	Type	d7 [mm]	ZSFK-12	12	ZSFK-14	14
Type	s [mm]																																							
ZSFV-08	8																																							
ZSFV-09	9																																							
ZSFV-10	10																																							
ZSFV-11	11																																							
ZSFV-12	12																																							
ZSFV-14	14																																							
Type	s [mm]	d8 [mm]																																						
ZSFF-08	8	17																																						
ZSFF-09	9	12																																						
ZSFF-10	10	17																																						
ZSFF-11	11	14																																						
ZSFF-14	14	18																																						
Type	d7 [mm]																																							
ZSFK-12	12																																							
ZSFK-14	14																																							

Montage simple Montage simple et direct sur la vanne rotative ou la vanne papillon avec bride de montage. La position de montage par rapport au raccordement peut être choisie par paliers de 90°.

Poignées Grâce à la clé de manœuvre, il est possible d'activer la vanne manuellement et l'enclencher à l'aide du commutateur de verrouillage à une position quelconque. Le déverrouillage est effectué manuellement ou automatiquement par l'application de la tension de fonctionnement.

Angle de rotation réglable Angle de rotation réglable avec butées mécaniques.

Sécurité de fonctionnement élevée Le servomoteur est protégé contre les surcharges, ne requiert pas de contact de fin de course et s'arrête automatiquement en butée.

Signalisation flexible Le servomoteur possède un contact auxiliaire fixe et un autre contact auxiliaire réglable. Ils permettent une rotation d'angle à 10 % ou 11...100 %.

Accessoires

Accessoires mécaniques	Description	Références
	Adaptateur à emboîtement carré 8x8x55 mm (LxIxH)	ZSFV-08
	Adaptateur à emboîtement carré 9x9x55 mm (LxWxH)	ZSFV-09
	Adaptateur à emboîtement carré 10x10x55 mm (LxIxH)	ZSFV-10
	Adaptateur à emboîtement carré 11x11x55 mm (LxWxH)	ZSFV-11
	Adaptateur à emboîtement carré 12x12x55 mm (LxWxH)	ZSFV-12
	Adaptateur à emboîtement carré 14x14x55 mm (LxWxH)	ZSFV-14
	Adaptateur à emboîtement, tête plate 8xØ17x55 mm (IxØxH)	ZSFF-08
	Adaptateur à emboîtement, tête plate 9xØ12x55 mm (IxØxH)	ZSFF-09
	Adaptateur à emboîtement, tête plate 10xØ17x55 mm (IxØxH)	ZSFF-10
	Adaptateur à emboîtement, tête plate 11xØ14x55 mm (IxØxH)	ZSFF-11
	Adaptateur à emboîtement, tête plate 14xØ18x55 mm (IxØxH)	ZSFF-14
	Adaptateur à emboîtement pour axe rainuré Ø12x4x55 mm (ØxIxH)	ZSFK-12
	Adaptateur à emboîtement pour axe rainuré Ø14x5x55 mm (ØxIxH)	ZSFK-14

Installation électrique


Alimentation par transformateur d'isolement de sécurité.

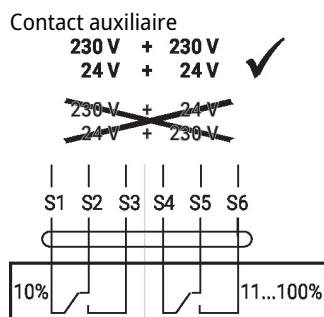
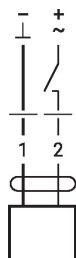
Un raccordement simultané d'autres servomoteurs est possible. Tenir compte des données de performance.

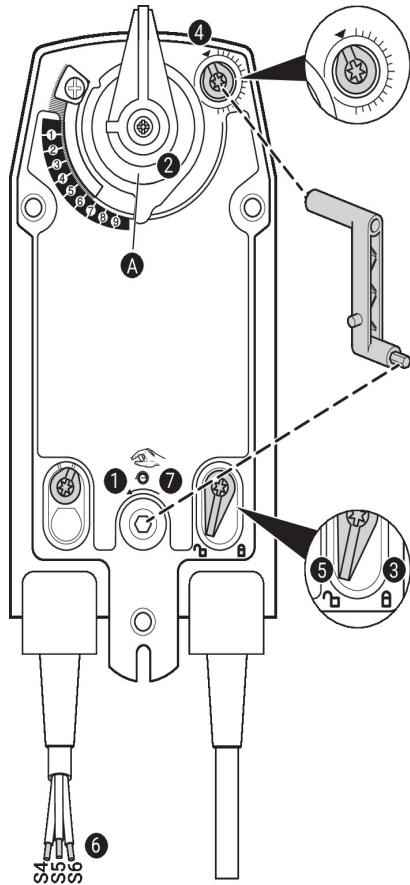
Wire colours:

- 1 = black
- 2 = red
- S1 = violet
- S2 = red
- S3 = white
- S4 = orange
- S5 = pink
- S6 = grey

Schémas de raccordement

AC/DC 24 V, tout-ou-rien





Paramètres du contact auxiliaire

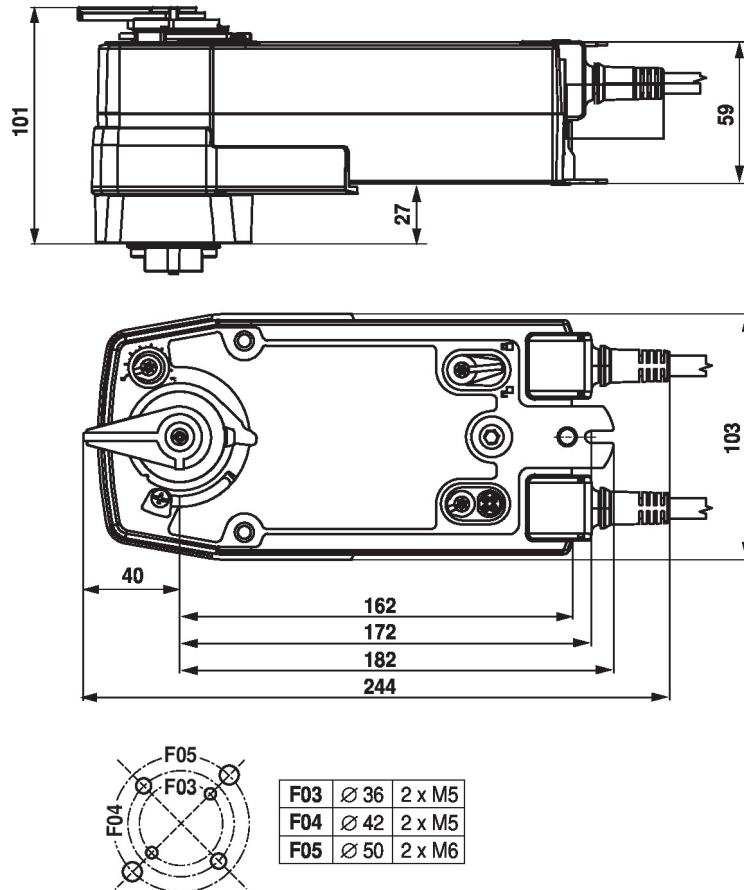


Remarque : N'appliquer les paramètres sur le servomoteur qu'à l'état hors tension.

Pour le réglage de la position commutateur contact auxiliaire, effectuer les **1** à **7** successivement.

- 1 Commande manuelle**
Tourner la clé de manœuvre jusqu'à ce que la position de commutation souhaitée soit réglée.
- 2 Noix d'entraînement**
La ligne d'extrémité **A** affiche la position de commutation souhaitée du servomoteur sur l'échelle.
- 3 Fixation de l'appareil de verrouillage**
Tourner le commutateur de verrouillage sur le symbole « Cadenas verrouillé ».
- 4 Contact auxiliaire**
Tourner le bouton rotatif jusqu'à ce que l'encoche pointe vers le symbole de la flèche.
- 5 Déverrouillage de l'appareil de verrouillage**
Tourner le commutateur de verrouillage sur le symbole « Cadenas ouvert » ou déverrouiller avec la clé de manœuvre.
- 6 Câble**
Raccorder l'appareil de test de continuité à S4 + S5 ou à S4 + S6.
- 7 Commande manuelle**
Tourner la clé de manœuvre jusqu'à ce que la position de commutation souhaitée soit réglée et vérifier si l'appareil de test de continuité indique le point de commutation.

Dimensions



Documentation complémentaire

- Remarques générales pour la planification du projet