

- Couple 1000 N
- Tension nominale AC/DC 24 V
- Commande Modulant, Communication 2...10 V variable
- Course 20 mm
- Communication via MP-Bus Belimo
- Conversion signaux capteur



Caractéristiques techniques

Valeurs électriques	Tension nominale	AC/DC 24 V
	Fréquence nominale	50/60 Hz
	Plage de tension nominale	AC 19.2...28.8 V / DC 21.6...28.8 V
	Puissance consommée en service	1.5 W
	Puissance consommée à l'arrêt	0.5 W
	Puissance consommée pour dimensionnement des câbles	3 VA
	Raccordement d'alimentation / de commande	Borniers 4 mm ² (câble ø4...10 mm)
	Fonctionnement parallèle	Oui (tenir compte des données de performance)
	Bus de communication de données	Produits communicants
Nombre de nœuds		MP-Bus max. 8
Données fonctionnelles	Force d'actionnement du moteur	1000 N
	Plage de service Y	2...10 V
	Impédance d'entrée	100 kΩ
	Plage de service Y variable	Début 0.5...30 V Fin 2.5...32 V
	Modes de fonctionnement en option	Tout-ou-rien 3 points (uniquement AC) Proportionnel (DC 0 ... 32V)
	Signal de recopie U	2...10 V
	Info. sur le signal de recopie U	Max. 0.5 mA
	Signal de recopie U variable	Début 0.5...8 V Fin 2.5...10 V
	Précision de la position	±5%
	Commande manuelle	avec bouton-poussoir, verrouillable
	Course	20 mm
	Temps de course	150 s / 20 mm
	Temps de course réglable	90...150 s
	Plage de réglage d'adaptation	Manuel (automatique lors de la première mise sous tension)
	Variable de plage de réglage d'adaptation	Aucune action Adaptation lors de la mise sous tension Adaptation après avoir appuyé sur le bouton de débrayage manuel
	Commande forcée	MAX (position maximale) = 100% MIN (position minimale) = 0% ZS (position intermédiaire, AC uniquement) = 50%
	Commande forcée réglable	MAX = (MIN + 33%)...100% ZS = MIN...MAX

Données fonctionnelles	Niveau sonore, moteur	45 dB(A)
	Indication de la position	Mécanique, course 5...20 mm
Données de sécurité	Classe de protection CEI/EN	III, Basse Tension de sécurité (SELV)
	Bloc d'alimentation UL	Class 2 Supply
	Indice de protection IEC/EN	IP54
	Indice de protection NEMA/UL	NEMA 2
	Enclosure	Boîtier UL de type 2
	CEM	CE according to 2014/30/EU
	Directive basse tension	CE according to 2014/35/EU
	Certification CEI/EN	IEC/EN 60730-1 et IEC/EN 60730-2-14
	UL Approval	cULus selon UL 60730-1A, UL 60730-2-14 et CAN/CSA E60730-1.02 Le marquage UL sur le servomoteur dépend du site de production, le dispositif est conforme UL dans tous les cas
	Type d'action	Type 1
	Tension d'impulsion assignée d'alimentation/ de commande	0.8 kV
	Degré de pollution	3
	Humidité ambiante	Max. 95% RH, sans condensation
	Température ambiante	0...50°C [32...122°F]
	Température d'entreposage	-40...80°C [-40...176°F]
	Entretien	sans entretien
Poids	Poids	1.8 kg

Consignes de sécurité



- Cet appareil a été conçu pour une utilisation dans les systèmes fixes de chauffage, de ventilation et de climatisation. Par conséquent, elle ne doit pas être utilisée à des fins autres que celles spécifiées, en particulier dans les avions ou dans tout autre moyen de transport aérien.
- Application extérieure : possible uniquement lorsqu'aucun(e) eau (de mer), neige, glace, gaz d'isolation ou agressif n'interfère directement avec le dispositif et lorsque les conditions ambiantes restent en permanence dans les seuils, conformément à la fiche technique.
- L'installation est effectuée uniquement par des spécialistes agréés. La réglementation juridique et institutionnelle en vigueur doit être respectée lors de l'installation.
- Le commutateur de changement de sens de déplacement et donc le point de fermeture doivent être ajustés uniquement par des spécialistes agréés. Le sens de déplacement est essentiel, particulièrement dans le cas des circuits de protection antigèle.
- Il est uniquement possible d'ouvrir l'appareil sur le site du fabricant. Il ne contient aucune pièce pouvant être remplacée ou réparée par l'utilisateur.
- L'appareil contient des composants électriques et électroniques, par conséquent, ne doit pas être jeté avec les ordures ménagères. La législation et les exigences en vigueur dans le pays concerné doivent absolument être respectées.

Caractéristiques du produit

Mode de fonctionnement	<p>Mode de commande classique:</p> <p>Le servomoteur est actionné à l'aide d'un signal de commande standard de 0...10 V et se positionne en fonction du signal de commande. La mesure de tension U est utilisée pour l'affichage électrique de la position du servomoteur 0.5...100 % ou comme signal de commande pour d'autres servomoteurs.</p> <p>Fonctionnement sur bus :</p> <p>Le servomoteur reçoit la commande de positionnement du régulateur, via MP-Bus, et bouge jusqu'à atteindre la position définie. La sortie U sert d'interface de communication et ne fournit pas de mesure de tension analogique.</p>
-------------------------------	--

Convertisseur pour capteurs	Le servomoteur dispose d'une entrée capteur (passive, active ou commutateur). Le servomoteur de la gamme MP sert de convertisseur analogique/numérique pour la transmission des signaux du capteur via MP-Bus au système de niveau supérieur.
Servomoteurs paramétrables	Les paramètres usine des servomoteurs répondent à la plupart des applications courantes. Les paramètres simples peuvent être modifiés grâce aux boîtiers de paramétrages Belimo MFT-P ou ZTH UE.
Montage sur vannes d'autres fabricants	Les servomoteurs RetroFIT s'installent sur une large gamme de vannes de différents fabricants et comportent, en plus du servomoteur, une plaque, un adaptateur tête de vanne et un adaptateur de tige de la vanne universels. Commencez par la fixation de la tête vanne et de tige de la vanne pour ensuite serrer la plaque RetroFIT sur l'adaptateur tête de vanne. Insérez maintenant le servomoteur RetroFIT dans la plaque et connectez-le à la vanne. En prenant en compte la position de fermeture de la vanne, sécurisez l'ensemble à l'aide des vis et commencez la phase d'initialisation. L'adaptateur tête de vanne/le servomoteur peut tourner à 360° sur la tête de vanne, à condition que cela soit possible en fonction de la taille de la vanne installée.
Montage sur vannes à siège Belimo	Utilisez les servomoteurs Belimo standard pour le montage sur les vannes à siège Belimo. L'installation de servomoteurs RetroFIT sur des vannes à siège Belimo est techniquement possible.
Poignées	<p>Commande manuelle possible avec bouton poussoir (débrayage aussi longtemps que le bouton est enfoncé ou reste bloqué).</p> <p>La course est ajustable à l'aide d'une clé hexagonale de 4 mm, à insérer sur le dessus du servomoteur. L'axe de course sort lorsque la clé hexagonale est tournée dans le sens horaire.</p>
Sécurité de fonctionnement élevée	Le servomoteur est protégé contre les surcharges, ne requiert pas de contact de fin de course et s'arrête automatiquement en butée.
Position de départ	<p>Réglage d'usine : l'axe du servomoteur est rétracté.</p> <p>Lors de la première activation de la tension d'alimentation, c.-à-d. lors de la mise en service, le servomoteur effectue une adaptation, c'est-à-dire que la plage de travail et le signal de recopie s'ajustent à la plage de réglage mécanique.</p> <p>Le servomoteur se positionne par la suite en fonction du signal de commande.</p>
Adaptation et synchronisation	<p>Une adaptation peut être déclenchée manuellement par une pression sur le bouton « Adaptation » ou avec le PC-Tool. Les deux butées de fin de course sont ainsi détectées lors de l'adaptation (plage de réglage complète).</p> <p>La synchronisation automatique est configurée après avoir appuyé sur le bouton de débrayage manuel. La synchronisation est à la position de départ (0%).</p> <p>Le servomoteur se positionne par la suite en fonction du signal de commande.</p> <p>Une plage de paramètres peut être adaptée à l'aide du PC-Tool (voir la documentation MFT-P)</p>
Réglage de la direction du mouvement	Lorsqu'il est actionné, le commutateur de sens de course modifie le sens de déplacement en fonctionnement normal.

Accessoires

Passerelles	Description	Références
	Passerelle MP vers BACnet MS/TP	UK24BAC
	Passerelle MP vers Modbus RTU	UK24MOD
Accessoires électriques	Description	Références
	Contacts auxiliaires 2 x SPDT adaptable	S2A-H
	Alimentation MP-Bus pour servomoteurs MP	ZN230-24MP
Accessoires mécaniques	Description	Références
	Entretoise pour LDM, course 20 mm	ZNV-203
	Entretoise pour Sauter, course 20 mm	ZNV-204
	Kit d'adaptateur Danfoss	ZNV-205

Outils	Description	Références
	Outil de réglage, avec fonction ZIP USB, pour servomoteurs Belimo paramétrables et communicants, régulateur VAV et dispositifs performants HVAC	ZTH EU
	Belimo PC-Tool, Logiciel de paramétrage et diagnostics	MFT-P
	Adaptateur pour outil de réglage ZTH	MFT-C
	Câble de raccordement 5 m, A: RJ11 6/4 ZTH EU, B : prise de service 6 pôles pour appareil Belimo	ZK1-GEN
	Câble de raccordement 5 m, A: RJ11 6/4 ZTH EU, B : extrémité de fil libre pour le raccordement au bornier MP/PP	ZK2-GEN

Installation électrique



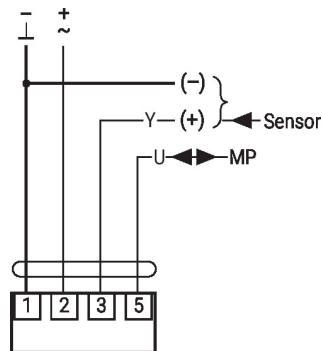
Alimentation par transformateur d'isolement de sécurité.

Un raccordement simultané d'autres servomoteurs est possible. Tenir compte des données de performance.

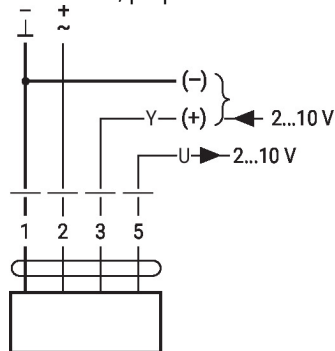
Réglage d'usine du commutateur de direction de la course : axe du servomoteur rétracté (▲).

Schémas de raccordement

Mode de mmande MP-Bus:



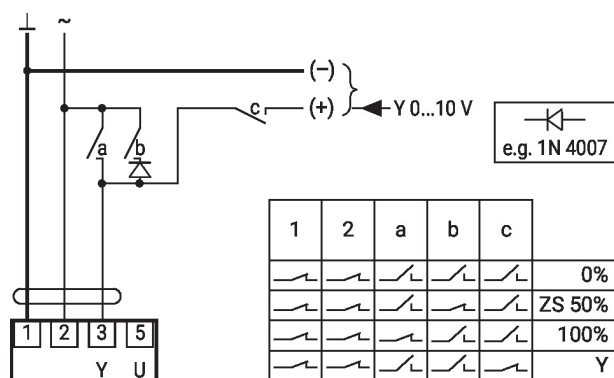
AC/DC 24 V, proportionnel



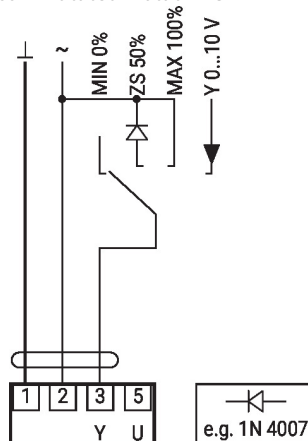
Fonctions

Câblage avec valeurs basiques (fonctionnement classique)

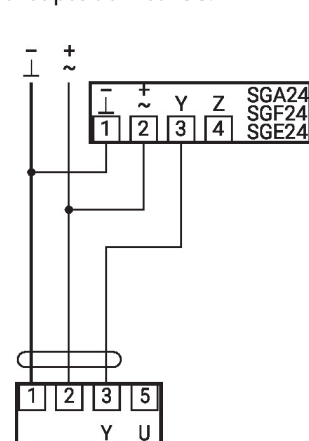
Commande forcée avec contacts relais AC 24 V



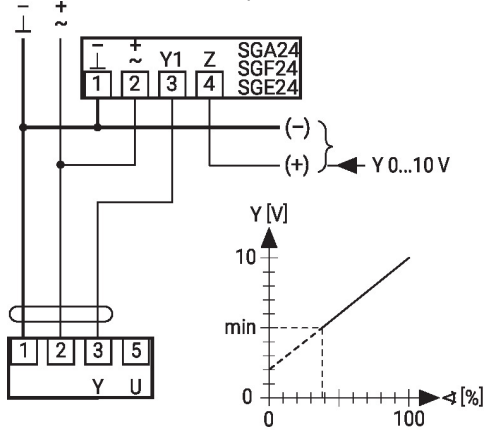
Commande forcée avec commutateur rotatif AC 24 V



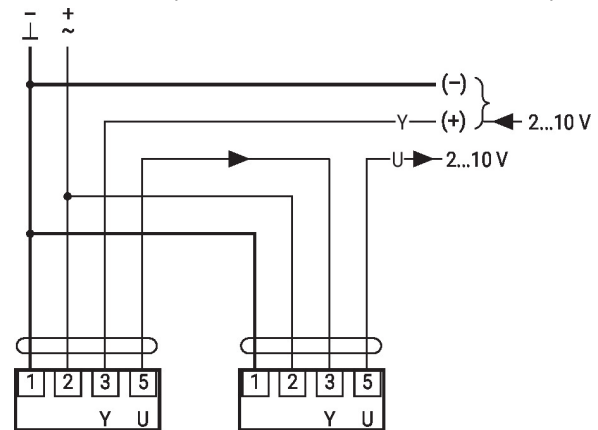
Commande à distance 0...100% avec positionneur SG.



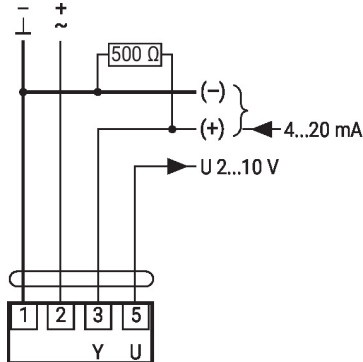
Limitation minimale avec positionneur SG.



Fonctionnement primaire/secondaire (en fonction de la position)



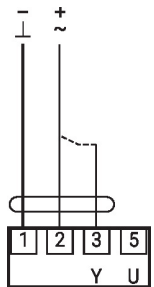
Commande avec 4 - 20 mA via résistance externe



Mise en garde :

La plage de fonctionnement doit être comprise entre DC 2...10 V.
La résistance de 500 Ω convertit le signal de courant de 4...20 mA en signal de tension de 2...10 V DC.

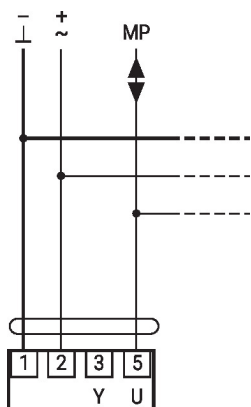
Valeurs fonctionnelles



Procédure

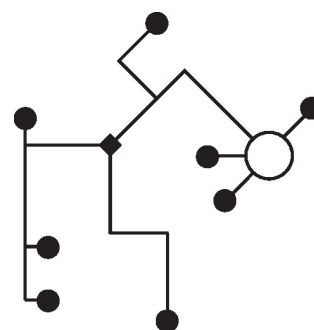
- Raccordez l'alimentation 24 V aux raccords 1 et 2
- Débranchez le raccordement 3
 - avec un sens de rotation sur L : le servomoteur tourne vers la gauche
 - avec un sens de rotation sur R : le servomoteur tourne vers la droite
- Court-circuitez les raccords 2 et 3 :
 - Le servomoteur tourne dans le sens opposé

Fonctions avec paramètres spécifiques (nécessite un paramétrage)



8 nœuds MP-Bus supplémentaires max.

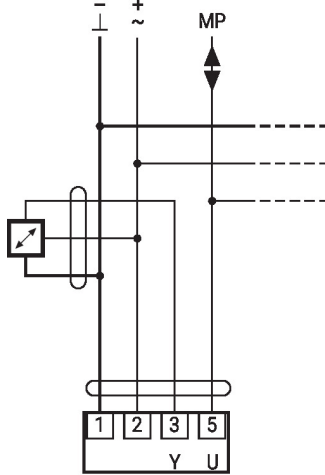
Topologie du réseau MP-Bus



Il n'y a pas de restrictions dans la façon de câbler (en étoile, en boucle, « arbre », ou formes mixtes admises).
Alimentation et communication par le même câble à 3 fils

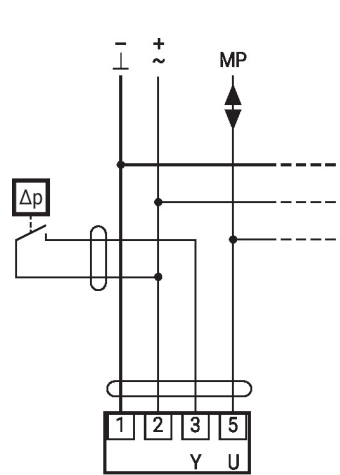
- pas de protection ou torsion nécessaire
- pas de bornier ou résistance terminale requis

Raccordement de capteurs actifs



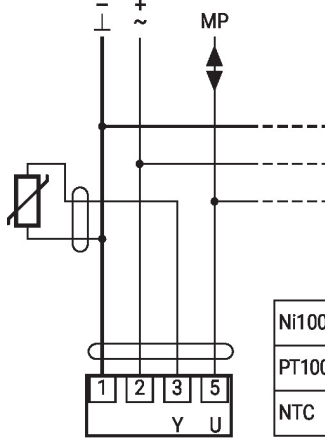
- 8 nœuds MP-Bus supplémentaires max.
- Alimentation AC/DC 24 V
 - Signal de sortie 0...10 V (max. 0...32 V)
 - Résolution 30 mV

Raccordement d'un contact de commutation externe



- 8 nœuds MP-Bus supplémentaires max.
- Courant de commutation 16 mA @ 24 V
 - 24 V
 - Le début de la plage de travail doit être paramétré sur le servomoteur MP comme ≥ 0.5 V

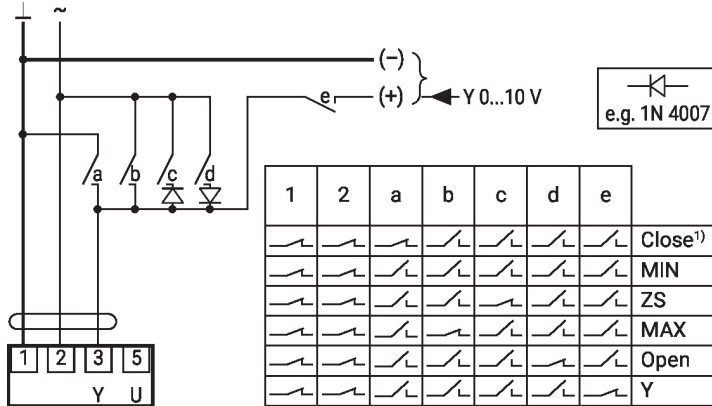
Raccordement de capteurs passifs



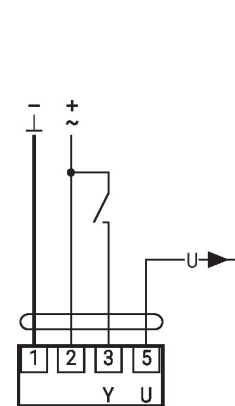
Ni1000	-28...+98°C	850...1600 Ω ²⁾
PT1000	-35...+155°C	850...1600 Ω ²⁾
NTC	-10...+160°C ¹⁾	200 Ω ...60 k Ω ²⁾

- 1) Selon le type
 - 2) Résolution 1 Ohm
- Une compensation de la valeur de mesure est recommandée

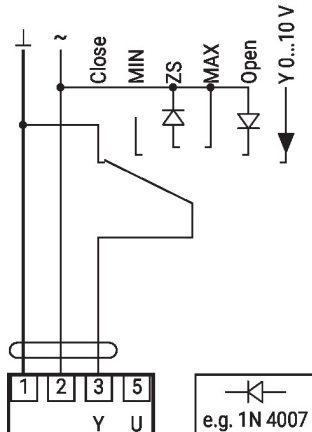
Commande forcée et limitation avec AC 24 V avec contacts de relais



Commande tout-ou-rien

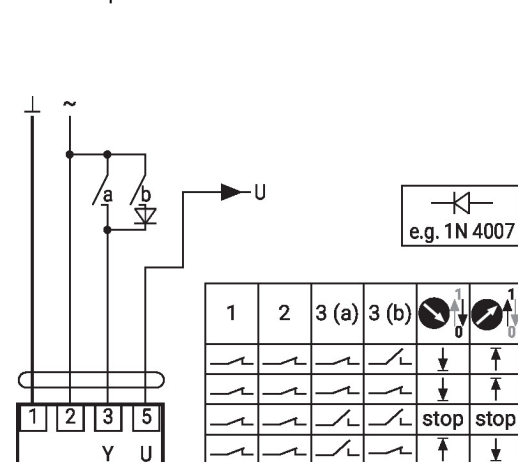


Commande forcée et limitation avec alimentation AC 24 V par un commutateur rotatif

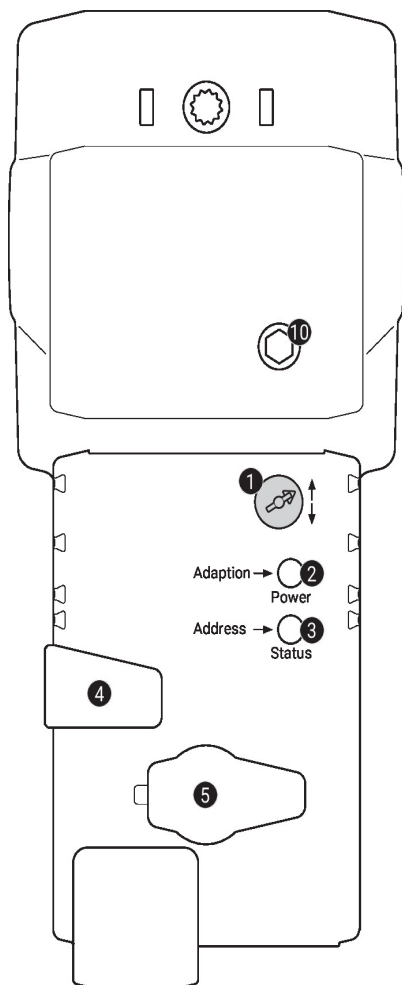


Attention :
la fonction « Fermer » n'est possible que si le début de la plage de travail est fixé à 0,5 V min.

Control 3-point with AC 24 V



Éléments d'affichage et de commande


1 Commutateur de direction de la course

Commutation : La direction de la course change

2 Bouton-poussoir et affichage LED en vert

Off : Pas d'alimentation ni panne

On : Fonctionnement

Pression du bouton : Déclenche l'adaptation de la course, suivi par le mode standard

3 Bouton-poussoir et affichage LED en jaune

Off : Mode standard

On : Processus d'adaptation ou de synchronisation actif

Vacillant : Communication MP-Bus active

Clignotant : Demande d'adressage du MP client

Pression du bouton : Confirmation de l'adressage

4 Bouton de débrayage manuel

Pression du bouton : Le servomoteur débraie, le moteur s'arrête, commande manuelle possible

Relâcher le bouton : Le moteur embraye, mode standard

5 Prise de service

Pour connecter les outils de configuration et le boîtier de paramétrages

10 Commande manuelle

Sens horaire : L'axe de servomoteur s'étend

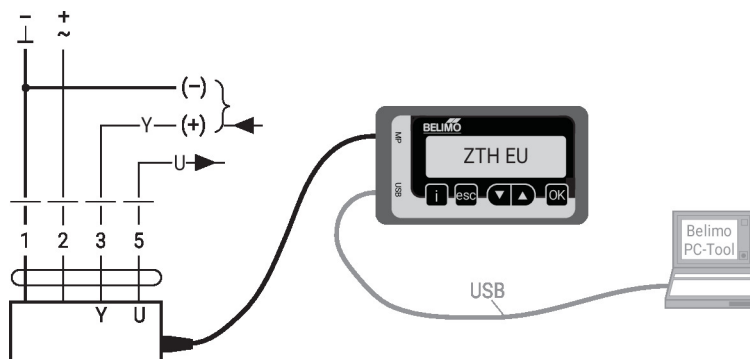
Sens anti-horaire : L'axe de servomoteur se rétracte

Service

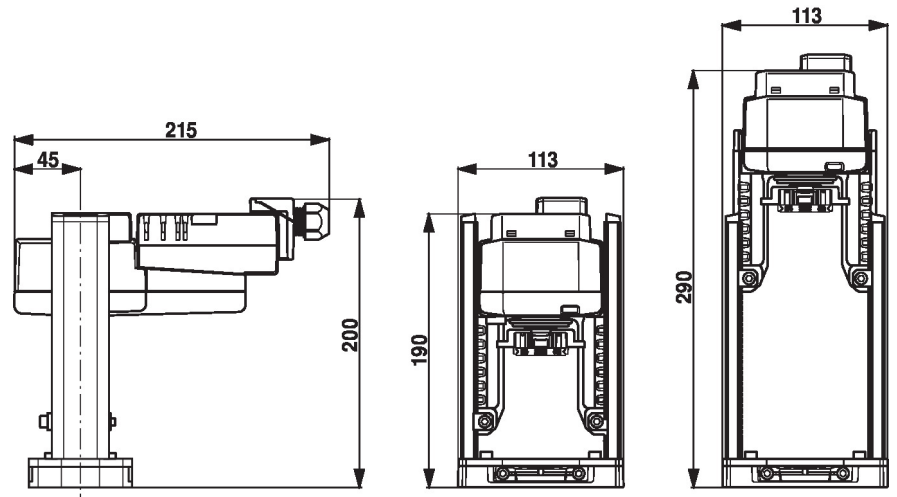
Raccordement des outils

Le servomoteur peut être paramétré par le ZTH EU via la fiche de service. Pour un paramétrage prolongé, le PC-Tool peut être connecté.

Raccordement de ZTH EU / PC-Tool



Dimensions



Documentation complémentaire

- Raccordements d'outils
- Présentation de la technologie MP-Bus
- Aperçu des partenaires de coopération MP
- Fiches techniques pour vannes à siège
- Instructions d'installation des servomoteurs