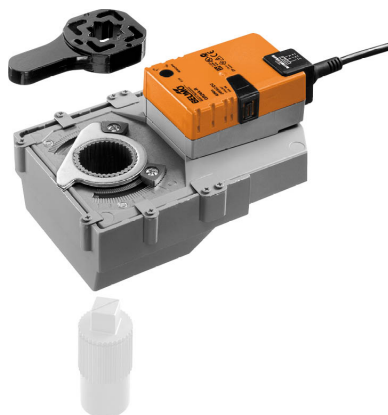


- Couple du moteur 40 Nm
- Tension nominale AC 100...240 V
- Commande Tout-ou-rien



Caractéristiques techniques

Valeurs électriques	Tension nominale	AC 100...240 V
	Fréquence nominale	50/60 Hz
	Plage de tension nominale	AC 85...265 V
	Puissance consommée en service	5 W
	Puissance consommée à l'arrêt	2 W
	Puissance consommée pour dimensionnement des câbles	9 VA
	Raccordement d'alimentation / de commande	Câble 1 m, 3 x 0.75 mm ²
	Fonctionnement parallèle	Oui (tenir compte des données de performance)
Données fonctionnelles	Couple du moteur	40 Nm
	Commande manuelle	avec bouton-poussoir, verrouillable
	Temps de course	150 s / 90°
	Niveau sonore, moteur	45 dB(A)
	Indication de la position	Mécanique (intégré)
Données de sécurité	Classe de protection CEI/EN	II, Isolation renforcée
	Classe de protection - Standard UL	II, Isolation renforcée
	Indice de protection IEC/EN	IP54
	Indice de protection NEMA/UL	NEMA 2
	Enclosure	Boîtier UL de type 2
	CEM	CE according to 2014/30/EU
	Directive basse tension	CE according to 2014/35/EU
	Certification CEI/EN	IEC/EN 60730-1 et IEC/EN 60730-2-14
	UL Approval	cULus selon UL 60730-1A, UL 60730-2-14 et CAN/CSA E60730-1.02 Le marquage UL sur le servomoteur dépend du site de production, le dispositif est conforme UL dans tous les cas
	Type d'action	Type 1
	Tension d'impulsion assignée d'alimentation/ de commande	2.5 kV
	Degré de pollution	3
	Humidité ambiante	Max. 95% RH, sans condensation
	Température ambiante	0...50°C [32...122°F]
	Température d'entreposage	-40...80°C [-40...176°F]
Entretien	sans entretien	
Données mécaniques	Bride de raccordement	F05/F07
	Poids	Poids 1.9 kg

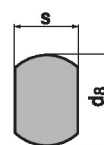
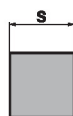
Consignes de sécurité


- Cet appareil a été conçu pour une utilisation dans les systèmes fixes de chauffage, de ventilation et de climatisation. Par conséquent, elle ne doit pas être utilisée à des fins autres que celles spécifiées, en particulier dans les avions ou dans tout autre moyen de transport aérien.
- Application extérieure : possible uniquement lorsqu'aucun(e) eau (de mer), neige, glace, gaz d'isolation ou agressif n'interfère directement avec le dispositif et lorsque les conditions ambiantes restent en permanence dans les seuils, conformément à la fiche technique.
- Mise en garde : Tension d'alimentation !
- L'installation est effectuée uniquement par des spécialistes agréés. La réglementation juridique et institutionnelle en vigueur doit être respectée lors de l'installation.
- Le sens de rotation du commutateur peut uniquement être modifié par des spécialistes agréés. Le sens de rotation ne doit être modifié, notamment dans les circuits antigel.
- Assurez-vous que la température de surface entre le servomoteur et le raccord n'est pas supérieure à 50 °C.
- Il est uniquement possible d'ouvrir l'appareil sur le site du fabricant. Il ne contient aucune pièce pouvant être remplacée ou réparée par l'utilisateur.
- Le câble électrique ne doit pas être démonté.
- L'appareil contient des composants électriques et électroniques, par conséquent, ne doit pas être jeté avec les ordures ménagères. La législation et les exigences en vigueur dans le pays concerné doivent absolument être respectées.

Caractéristiques du produit

Application Pour vannes rotatives et vannes papillon présentant les caractéristiques mécaniques suivantes :
 – ISO 5211 : F05 ou F07 (diamètre d'embase sur la bride pour le montage du raccord)
 – ISO 5211 : géométrie de tête d'axe quadratique ou plate

Axe rainuré L'adaptateur insert n'est pas inclus dans l'étendue de la livraison (voir « Accessoires »).



Type	s [mm]
ZGV-14	14
ZGV-16	16
ZGV-17	17
ZGV-19	19

Type	s [mm]	d8 [mm]
ZGF-14	14	18
ZGF-17	17	22

Montage simple Montage simple et direct sur la vanne rotative ou la vanne papillon avec bride de montage. La position de montage par rapport au raccordement peut être choisie par paliers de 90°.

Poignées Commande manuelle possible avec bouton poussoir (débrayage aussi longtemps que le bouton est enfoncé ou reste bloqué).

Angle de rotation réglable Angle de rotation réglable avec butées mécaniques.

Sécurité de fonctionnement élevée Le servomoteur est protégé contre les surcharges, ne requiert pas de contact de fin de course et s'arrête automatiquement en butée.

Accessoires

Accessoires électriques	Description	Références
	Contacts auxiliaires 1 x SPDT adaptable	S1A
	Contacts auxiliaires 2 x SPDT adaptable	S2A
	Potentiomètres d'asservissement 140 Ω adaptable	P140A
	Potentiomètres d'asservissement 200 Ω adaptable	P200A
	Potentiomètres d'asservissement 500 Ω adaptable	P500A
	Potentiomètres d'asservissement 1 kΩ adaptable	P1000A
	Potentiomètres d'asservissement 2.8 kΩ adaptable	P2800A
	Potentiomètres d'asservissement 5 kΩ adaptable	P5000A
	Potentiomètres d'asservissement 10 kΩ adaptable	P10000A
Accessoires mécaniques	Description	Références
	Adaptateur à emboîtement carré 14x14x40 mm (LxWxH)	ZGV-14
	Adaptateur à emboîtement carré 16x16x40 mm (LxlxH)	ZGV-16
	Adaptateur à emboîtement carré 17x17x20 mm (LxlxH)	ZGV-17
	Adaptateur à emboîtement carré 19x19x40 mm (LxlxH)	ZGV-19
	Adaptateur à emboîtement, tête plate 14xØ18x33 mm (lxØxH)	ZGF-14
	Adaptateur à emboîtement, tête plate 17xØ22x33 mm (lxØxH)	ZGF-17

Installation électrique


Mise en garde :Tension d'alimentation !

Un raccordement simultané d'autres servomoteurs est possible. Tenir compte des données de performance.

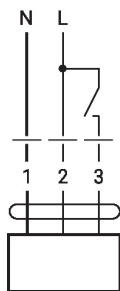
Le sens de rotation du commutateur est défini. Réglage standard: sens de rotation Y2

Wire colours:

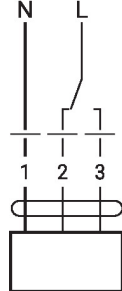
- 1 = blue
- 2 = brown
- 3 = white

Schémas de raccordement

AC 230 V, tout-ou-rien

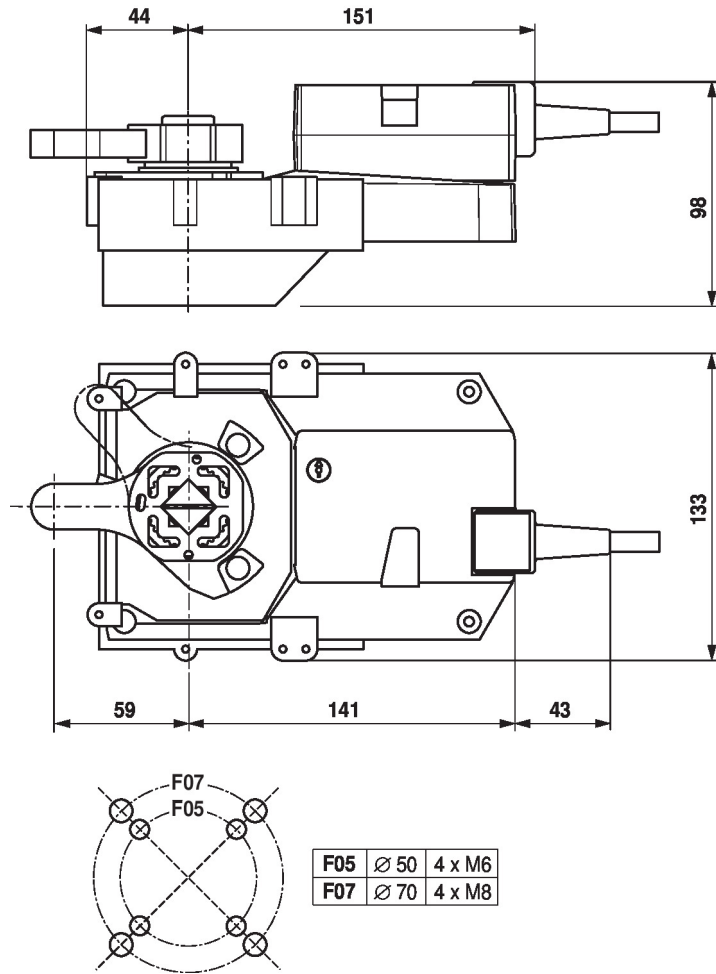


AC 230 V, tout-ou-rien (bifilaire)



1	2	3	
			A - AB = 0%
			A - AB = 100%

Dimensions



Documentation complémentaire

- Remarques générales pour la planification du projet