

- Couple 2000 N
- Tension nominale AC 24 V
- Commande 3 points
- Course 32 mm



Caractéristiques techniques

Valeurs électriques	Tension nominale	AC 24 V
	Fréquence nominale	50/60 Hz
	Plage de tension nominale	AC 19.2...28.8 V
	Puissance consommée en service	4.5 W
	Puissance consommée à l'arrêt	2 W
	Puissance consommée pour dimensionnement des câbles	9 VA
	Raccordement d'alimentation / de commande	Borniers 4 mm ² (câble ø4...10 mm)
	Fonctionnement parallèle	Oui (tenir compte des données de performance)
Données fonctionnelles	Force d'actionnement du moteur	2000 N
	Réglage de la position de sécurité	Axe rétracté/prolongé, réglable (bouton rotatif POP)
	PF = Temps d'attente avant mouvement de sécurité	2 s
	Commande manuelle	avec bouton-poussoir
	Course	32 mm
	Temps de course	150 s / 32 mm
	Temps de course fonction de sécurité	35 s / 32 mm
	Niveau sonore, moteur	60 dB(A)
Données de sécurité	Niveau de puissance sonore, avec fonction de sécurité	60 dB(A)
	Indication de la position	Mécanique, course 5...32 mm
	Classe de protection CEI/EN	III, Basse Tension de sécurité (SELV)
	Bloc d'alimentation UL	Class 2 Supply
	Indice de protection IEC/EN	IP54
	Indice de protection NEMA/UL	NEMA 2
	Enclosure	Boîtier UL de type 2
	CEM	CE according to 2014/30/EU
	Certification CEI/EN	IEC/EN 60730-1 et IEC/EN 60730-2-14
	UL Approval	cULus selon UL 60730-1A, UL 60730-2-14 et CAN/CSA E60730-1.02 Le marquage UL sur le servomoteur dépend du site de production, le dispositif est conforme UL dans tous les cas
	Type d'action	Type 1.AA
	Tension d'impulsion assignée d'alimentation/ de commande	0.8 kV
Degré de pollution	3	
Humidité ambiante	Max. 95% RH, sans condensation	
Température ambiante	0...50°C [32...122°F]	

Données de sécurité	Température d'entreposage	-40...80°C [-40...176°F]
	Entretien	sans entretien
Poids	Poids	6.4 kg
Lexique	Abréviations	POP = Power Off Position (position lors de la mise en sécurité) CPO = Controlled power Off (Coupure d'alimentation contrôlée) PF = Temps d'attente avant mouvement de sécurité

Consignes de sécurité



- Cet appareil a été conçu pour une utilisation dans les systèmes fixes de chauffage, de ventilation et de climatisation. Par conséquent, elle ne doit pas être utilisée à des fins autres que celles spécifiées, en particulier dans les avions ou dans tout autre moyen de transport aérien.
- Application extérieure : possible uniquement lorsqu'aucun(e) eau (de mer), neige, glace, gaz d'isolation ou agressif n'interfère directement avec le dispositif et lorsque les conditions ambiantes restent en permanence dans les seuils, conformément à la fiche technique.
- L'installation est effectuée uniquement par des spécialistes agréés. La réglementation juridique et institutionnelle en vigueur doit être respectée lors de l'installation.
- Le commutateur de changement de sens de déplacement et donc le point de fermeture doivent être ajustés uniquement par des spécialistes agréés. Le sens de déplacement est essentiel, particulièrement dans le cas des circuits de protection antigel.
- Il est uniquement possible d'ouvrir l'appareil sur le site du fabricant. Il ne contient aucune pièce pouvant être remplacée ou réparée par l'utilisateur.
- L'appareil contient des composants électriques et électroniques, par conséquent, ne doit pas être jeté avec les ordures ménagères. La législation et les exigences en vigueur dans le pays concerné doivent absolument être respectées.

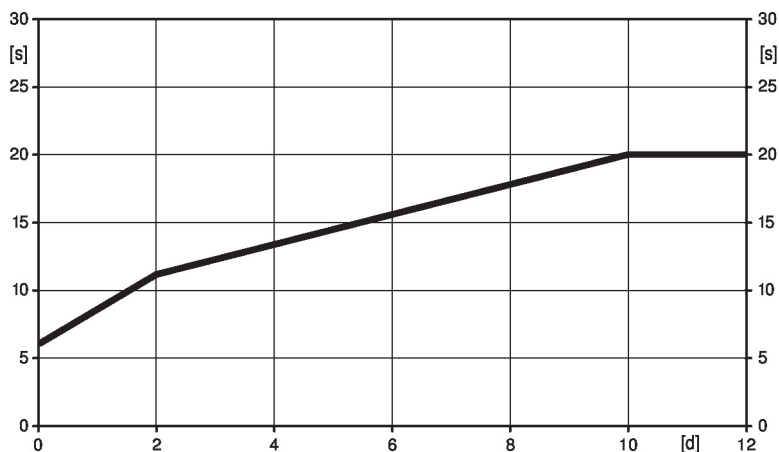
Caractéristiques du produit

Mode de fonctionnement Le servomoteur amène la vanne jusqu'à sa position d'exploitation en chargeant les condensateurs intégrés. L'interruption de l'alimentation entraîne le retour de la vanne au réglage de la position de sécurité d'origine par la décharge de l'énergie stockée.

Temps de préchargement ("Start Up")

Un temps de préchargement est requis pour les condensateurs. Ce temps est utilisé pour charger les condensateurs internes pour qu'ils atteignent une tension utilisable par le moteur. Ainsi, en cas de rupture de l'alimentation, le servomoteur est assuré de revenir à sa position de sécurité. Le temps de préchargement est en grande partie lié à la durée de l'interruption d'alimentation du servomoteur.

Temps de préchargement typiques



[d] = interruption de l'alimentation électrique en jours

[s] = temps de pré-charge en secondes

	[d]				
	0	1	2	7	≥10
[s]	6	9	11	16	20

A la livraison

Le servomoteur est complètement déchargé à la livraison d'usine, c'est pourquoi il a besoin d'environ 20 s pour précharger les condensateurs, avant les réglages et l'installation.

Réglage de la position sécurité (POP)

Utilisez le bouton rotatif Réglage de la position de sécurité pour ajuster le réglage de la position de sécurité souhaité. La plage de réglage renvoie systématiquement à la hauteur maximum de positionnement du servomoteur.

En cas d'interruption de l'alimentation électrique, le servomoteur se déplace dans la position de sécurité sélectionnée, en prenant en compte le temps d'attente (PF) de 2 s qui a été défini en usine.

Montage sur vannes d'autres fabricants

Les servomoteurs RetroFIT destinés à l'installation sur une large gamme de vannes provenant de fabricants différents comprennent un servomoteur, un adaptateur tête de vanne et un adaptateur tige de vanne universels. Adaptez d'abord la tête de vanne et la tige de vanne, puis fixez le servomoteur RetroFIT à l'adaptateur tête de vanne, raccordez la vanne et mettez en marche. L'adaptateur tête de vanne/le servomoteur peut tourner à 360° sur la tête de vanne, à condition que cela soit possible en fonction de la taille de la vanne installée.

Montage sur vannes à siège Belimo

Utilisez les servomoteurs Belimo standard pour le montage sur les vannes à siège Belimo.

Poignées

Commande manuelle avec bouton-poussoir disponible - temporaire. Le débrayage principal reste débrayé lorsque le bouton est maintenu pressé.

La course est ajustable à l'aide d'une clé hexagonale de 5 mm, à insérer sur le dessus du servomoteur. L'axe s'étend lorsque la clé est tournée dans le sens horaire.

Sécurité de fonctionnement élevée

Le servomoteur est protégé contre les surcharges, ne requiert pas de contact de fin de course et s'arrête automatiquement en butée.

Position de départ

Réglage d'usine : l'axe du servomoteur est rétracté.

Réglage de la direction du mouvement

Lorsqu'il est actionné, le commutateur de sens de course modifie le sens de déplacement en fonctionnement normal. Il n'y a aucun impact sur le réglage de la position de sécurité qui a été sélectionné.

Restriction sur la commande 3 points

Il convient de veiller à ce que les impulsions de la commande à 3 points s'arrêtent lorsque la position de fin est atteinte. Si c'est impossible côté système, utilisez la version multifonction 24 V du servomoteur (.V24A-MP-..).

Accessoires

Accessoires électriques	Description	Références
	Contacts auxiliaires 2 x SPDT adaptable	S2A-H
Accessoires mécaniques	Description	Références
	Entretoise pour Sauter, course 50 mm	ZRV-301
	Entretoise pour Siebe, course 50 mm	ZRV-302
	Entretoise pour Johnson Control, course 50 mm	ZRV-303
	Rondelle Sauter pour Sauter, course 50 mm	ZRV-304

Installation électrique



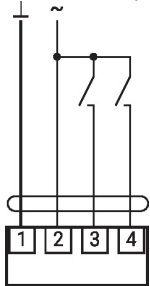
Alimentation par transformateur d'isolement de sécurité.

Un raccordement simultané d'autres servomoteurs est possible. Tenir compte des données de performance.

Réglage d'usine du commutateur de direction de la course : axe du servomoteur rétracté (▲).

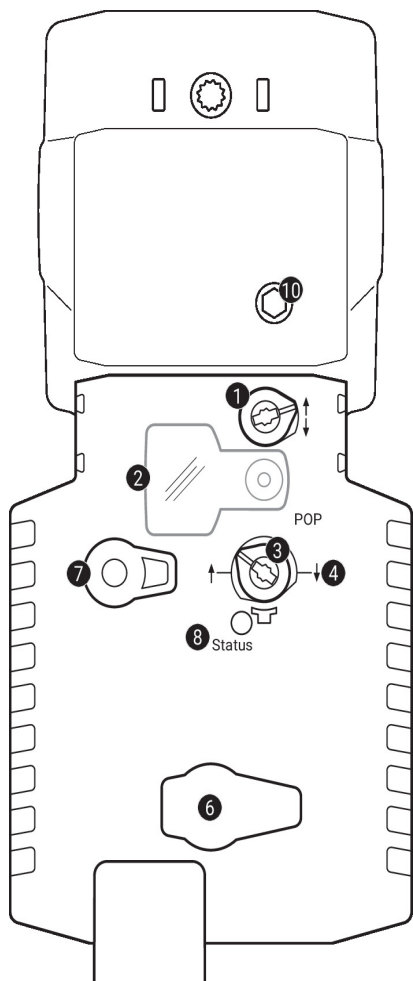
Schémas de raccordement

AC/DC 24 V, 3 points



1	2	3	4		
				↓	↑
				↓	↑
				stop	stop
				↑	↓

Éléments d'affichage et de commande



1 Commutateur de direction de la course

Commutation : La direction de la course change

2 Couvercle, bouton POP

3 Bouton POP

4 Échelle pour le réglage manuel

6 (Aucun fonctionnement)

7 Bouton de débrayage manuel

Appuyer sur ce bouton : Le servomoteur débraie, le moteur s'arrête, commande manuelle possible

Relâcher le bouton : Le servomoteur embraie, mode standard

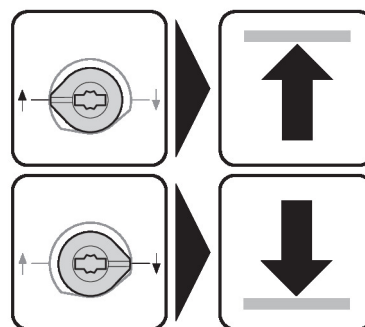
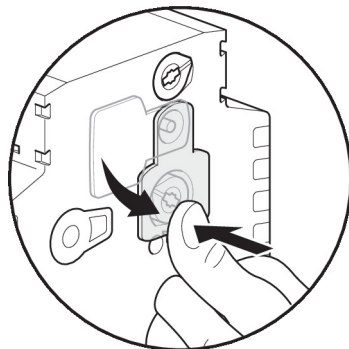
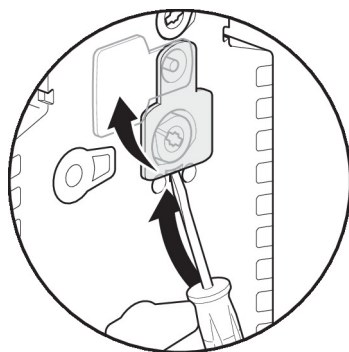
Affichages LED

vert 8	Signification/fonction
On	Fonctionnement OK
Clignotant	Fonction POP active
Off	- Pas de fonctionnement - Pré-chargement durée SuperCap - Défaut SuperCap

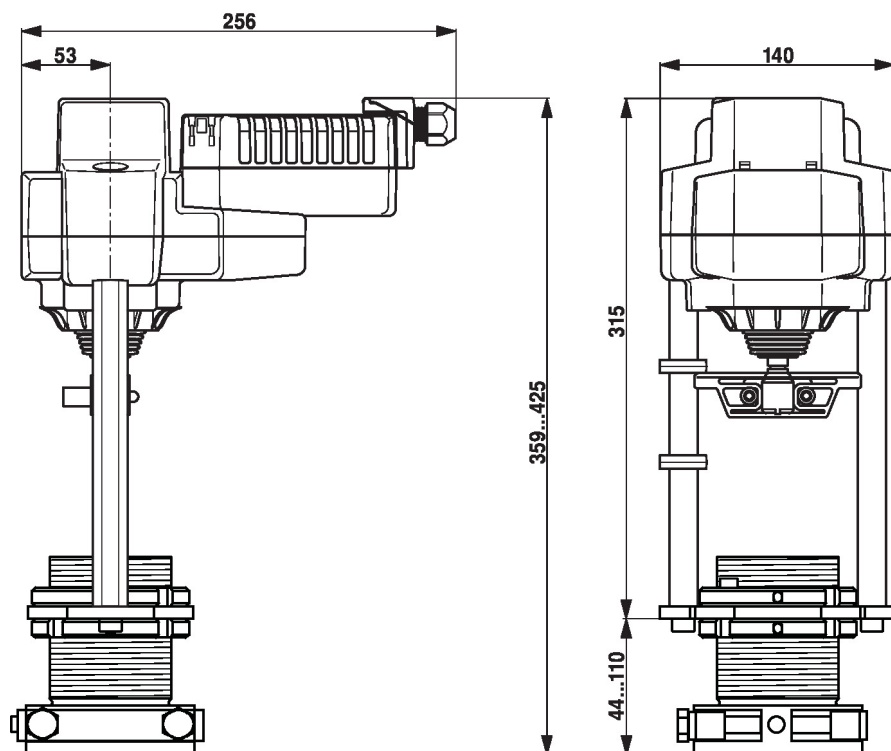
10 Commande manuelle

Sens horaire : L'axe de servomoteur s'étend
Sens anti-horaire : L'axe de servomoteur se rétracte

Réglage de la position sécurité (POP)



Dimensions



Documentation complémentaire

- Instructions d'installation des servomoteurs