

**Vue d'ensemble**

Références	DN	PN
ZD7100	100	16
ZD7125	125	16
ZD7150	150	16
ZD7200	200	16
ZD7250	250	16
ZD7300	300	16

Caractéristiques techniques

Caractéristiques fonctionnelles	Fluide	Eau froide et chaude, eau contenant du glycol à un volume maximal de 50 %.
	Raccordement	Brides PN 16 selon ISO 7005-2
Matériaux	Corps de vanne	EN-GJS-400-15 (GGG 40)
	Finition du corps	finition de corps noir mat

Consignes de sécurité

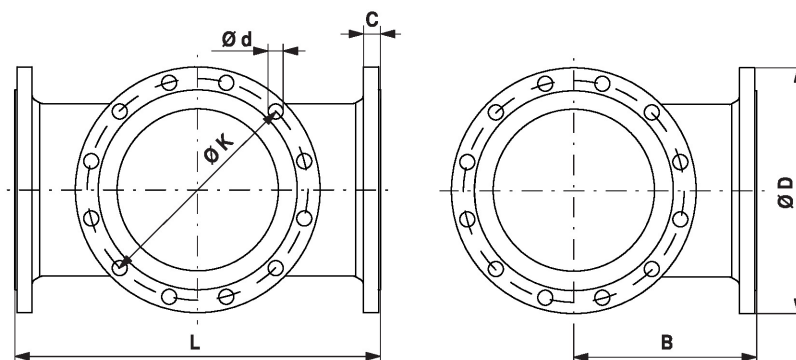
- Cet appareil a été conçu pour une utilisation dans les systèmes fixes de chauffage, de ventilation et de climatisation. Par conséquent, elle ne doit pas être utilisée à des fins autres que celles spécifiées, en particulier dans les avions ou dans tout autre moyen de transport aérien.
- L'installation est effectuée uniquement par des spécialistes agréés. La réglementation juridique et institutionnelle en vigueur doit être respectée lors de l'installation.
- L'appareil ne doit pas être mis au rebut avec les ordures ménagères. La législation et les exigences en vigueur dans le pays concerné doivent absolument être respectées.


Informations complémentaires

Bulletins de livraison Les vis de fixation et les rondelles prévues pour le montage des vannes papillon sur la pièce en T sont comprises dans l'étendue de la livraison du ZD7.

Dimensions

Schémas dimensionnels



Type	DN	L [mm]	B [mm]	C [mm]	D [mm]	d [mm]	K [mm]	 kg
ZD7100	100	360	180	21	220	8 x 19	180	23
ZD7125	125	400	200	23	250	8 x 19	210	32
ZD7150	150	440	220	26	285	8 x 23	240	38
ZD7200	200	520	260	30	340	12 x 23	295	59
ZD7250	250	600	300	32	400	12 x 28	355	84
ZD7300	300	680	340	32	455	12 x 28	410	109