

Servomoteur rotatif 3 points avec fonction de sécurité pour vannes à boisseau sphérique

- Couple du moteur 2.5 Nm
- Tension nominale AC 24 V
- Commande 3 points
- Hors alimentation, vanne ouverte (NO)



### Caractéristiques techniques

<b>Valeurs électriques</b>	Tension nominale	AC 24 V
	Fréquence nominale	50/60 Hz
	Plage de tension nominale	AC 19.2...28.8 V
	Puissance consommée en service	2.5 W
	Puissance consommée à l'arrêt	1 W
	Puissance consommée pour dimensionnement des câbles	4 VA
	Raccordement d'alimentation / de commande	Câble 1 m, 4 x 0.75 mm <sup>2</sup>
	Fonctionnement parallèle	Oui (tenir compte des données de performance)
<b>Données fonctionnelles</b>	Couple du moteur	2.5 Nm
	Couple de fonction de sécurité électrique	2.5 Nm
	Sens de déplacement du moteur à mouvement	Y = 0 (A – AB = 0%)
	Sens de déplacement de la fonction de sécurité	NO hors alimentation, vanne ouverte (A – électrique AB = 100%)
	Temps de course	90 s / 90°
	Temps de course fonction de sécurité	<25 s / 90°
	Niveau sonore, moteur	35 dB(A)
	Indication de la position	Mécaniques
<b>Données de sécurité</b>	Durée de vie	Min. 60 000 positions de sécurité
	Classe de protection CEI/EN	III, Basse Tension de sécurité (SELV)
	Indice de protection IEC/EN	IP42
	CEM	CE according to 2014/30/EU
	Certification CEI/EN	IEC/EN 60730-1 et IEC/EN 60730-2-14
	Type d'action	Type 1
	Tension d'impulsion assignée d'alimentation/ de commande	0.8 kV
	Degré de pollution	3
	Humidité ambiante	Max. 95% RH, sans condensation
	Température ambiante	-30...50°C [-22...122°F]
	Température d'entreposage	-40...80°C [-40...176°F]
Entretien	sans entretien	
<b>Poids</b>	Poids	0.56 kg

## Consignes de sécurité



- Cet appareil a été conçu pour une utilisation dans les systèmes fixes de chauffage, de ventilation et de climatisation. Par conséquent, elle ne doit pas être utilisée à des fins autres que celles spécifiées, en particulier dans les avions ou dans tout autre moyen de transport aérien.
- Application extérieure : possible uniquement lorsqu'aucun(e) eau (de mer), neige, glace, gaz d'isolation ou agressif n'interfère directement avec le dispositif et lorsque les conditions ambiantes restent en permanence dans les seuils, conformément à la fiche technique.
- L'installation est effectuée uniquement par des spécialistes agréés. La réglementation juridique et institutionnelle en vigueur doit être respectée lors de l'installation.
- Il est uniquement possible d'ouvrir l'appareil sur le site du fabricant. Il ne contient aucune pièce pouvant être remplacée ou réparée par l'utilisateur.
- Le câble électrique ne doit pas être démonté.
- L'appareil contient des composants électriques et électroniques, par conséquent, ne doit pas être jeté avec les ordures ménagères. La législation et les exigences en vigueur dans le pays concerné doivent absolument être respectées.

## Caractéristiques du produit

**Mode de fonctionnement** Le servomoteur amène le clapet jusqu'à sa position d'exploitation en tendant simultanément le ressort de rappel. La vanne est retournée vers la position de sécurité par l'énergie du ressort lorsque la tension d'alimentation est interrompue.

**Montage simple** Montage simple et direct sur la vanne à boisseau sphérique à l'aide d'une seule vis. La position de montage par rapport à la vanne à boisseau sphérique peut être choisie par paliers de 90°.

**Sécurité de fonctionnement élevée** Le servomoteur est protégé contre les surcharges, ne requiert pas de contact de fin de course et s'arrête automatiquement en butée.

## Installation électrique



**Alimentation par transformateur d'isolement de sécurité.**

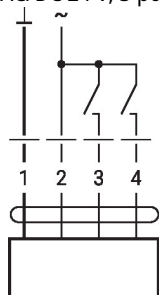
Un raccordement simultané d'autres servomoteurs est possible. Tenir compte des données de performance.

## Wire colours:

- 1 = black
- 2 = red
- 3 = white
- 4 = white

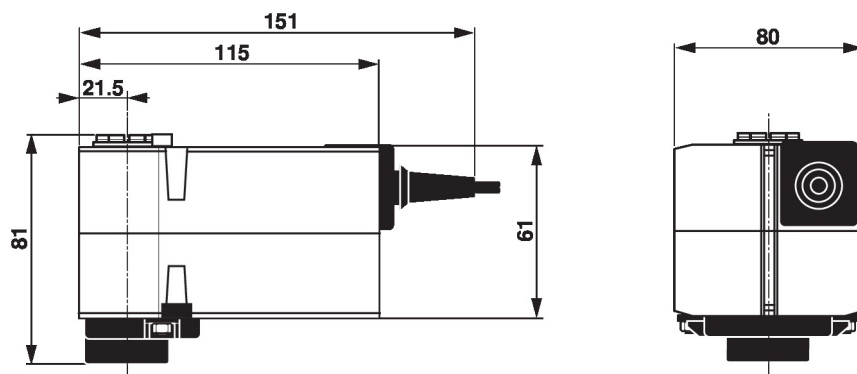
## Schémas de raccordement

AC/DC 24 V, 3 points



1	2	3 (Y1)	4 (Y2)	NO	
~	~	~	~	1	A - AB = 100%
~	~	~	~	0	A - AB = 0%, Y = 0
~	~	~	~	stop	stop
~	~	~	~	0	A - AB = 0%, Y = 0

## Dimensions



## Documentation complémentaire

- Gamme de produits complète pour applications hydrauliques
- Fiches techniques pour vannes à boisseau sphérique
- Instructions d'installation des servomoteurs et/ou des vannes à boisseau sphérique
- Remarques générales pour la planification du projet