

- Couple du moteur 2 Nm
- Tension nominale AC 230 V
- Commande 3 points



Caractéristiques techniques

Caractéristiques électriques	Tension nominale	AC 230 V
	Fréquence nominale	50 Hz
	Plage de tension nominale	AC 207...253 V
	Puissance consommée en service	1 W
	Puissance consommée pour dimensionnement des câbles	1 VA
	Raccordement d'alimentation / de commande	Câble 1 m, 3 x 0.75 mm ²
	Fonctionnement parallèle	No
Caractéristiques fonctionnelles	Couple du moteur	2 Nm
	Commande manuelle	avec clé de manœuvre
	Temps de course	105 s / 90°
	Niveau sonore, moteur	35 dB(A)
	Indication de la position	Mécaniques
Données de sécurité	Classe de protection CEI/EN	II, Isolation renforcée
	Indice de protection IEC/EN	IP40
	CEM	CE according to 2014/30/EU
	Directive basse tension	CE according to 2014/35/EU
	Certification CEI/EN	IEC/EN 60730-1 et IEC/EN 60730-2-14
	Mode de fonctionnement	Type 1
	Tension d'impulsion assignée d'alimentation/ de commande	4 kV
	Degré de pollution	3
	Humidité ambiante	Max. 95% RH, sans condensation
	Température ambiante	-7...50°C [19...122°F]
	Température d'entreposage	-40...80°C [-40...176°F]
	Entretien	sans entretien
	Poids	Poids

Consignes de sécurité



- Cet appareil a été conçu pour une utilisation dans les systèmes fixes de chauffage, de ventilation et de climatisation. Par conséquent, elle ne doit pas être utilisée à des fins autres que celles spécifiées, en particulier dans les avions ou dans tout autre moyen de transport aérien.
- Application extérieure : possible uniquement lorsqu'aucun(e) eau (de mer), neige, glace, gaz d'isolation ou agressif n'interfère directement avec le dispositif et lorsque les conditions ambiantes restent en permanence dans les seuils, conformément à la fiche technique.
- Mise en garde : Tension d'alimentation !
- L'installation est effectuée uniquement par des spécialistes agréés. La réglementation juridique et institutionnelle en vigueur doit être respectée lors de l'installation.
- Assurez-vous que le servomoteur n'est pas exposé à l'humidité. Il n'est pas destiné à un usage à l'extérieur.
- Vérifiez le fonctionnement correct de l'embout de câble pour le câble dans le corps du servomoteur.
- L'installateur doit s'assurer du bon fonctionnement après l'installation.
- Il est uniquement possible d'ouvrir l'appareil sur le site du fabricant. Il ne contient aucune pièce pouvant être remplacée ou réparée par l'utilisateur.
- L'appareil contient des composants électriques et électroniques, par conséquent, ne doit pas être jeté avec les ordures ménagères. La législation et les exigences en vigueur dans le pays concerné doivent absolument être respectées.

Caractéristiques du produit

Montage simple Montage simple et direct sur la vanne à boisseau sphérique à l'aide d'une seule vis. La position de montage par rapport à la vanne à boisseau sphérique peut être choisie par paliers de 90°.

Commande manuelle Commande manuelle possible avec levier (l'engrenage est débrayé aussi longtemps que le levier d'auto-réinitialisation est pressé).

Sécurité de fonctionnement élevée L'actionneur se désactive automatiquement lorsque les butées sont atteintes. Durée d'impulsion ≥ 0.5 seconde

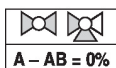
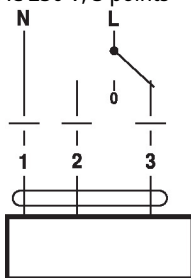
Installation électrique



Mise en garde : Tension d'alimentation !

Schémas de raccordement

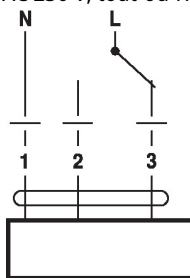
AC 230 V, 3 points



Couleurs des câbles :

- 1 = bleu
- 2 = marron
- 3 = blanc

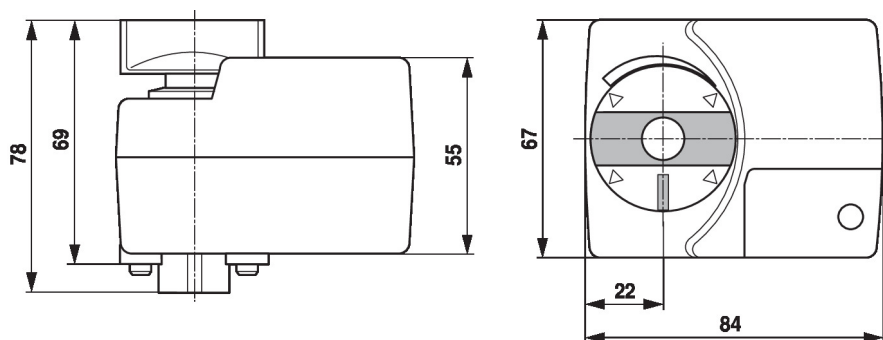
AC 230 V, tout-ou-rien



Couleurs des câbles :

- 1 = bleu
- 2 = marron
- 3 = blanc

Dimensions



Documentation complémentaire

- Gamme de produits complète pour applications hydrauliques
- Fiches techniques pour vannes à boisseau sphérique
- Instructions d'installation des servomoteurs et/ou des vannes à boisseau sphérique
- Remarques générales pour la planification du projet