

- Couple du moteur 400 Nm
- Tension nominale AC 230 V
- Commande Tout-ou-rien, 3 points
- avec 2 contacts auxiliaires intégrés



## Caractéristiques techniques

<b>Caractéristiques électriques</b>	Tension nominale	AC 230 V	
	Fréquence nominale	50/60 Hz	
	Plage de tension nominale	AC 207...253 V	
	Puissance consommée en service	221 W	
	PM i.O.	Chauffage incl.	
	Puissance consommée pour dimensionnement des câbles	253 VA	
	Courant consommé	1.1 A	
	Contacts auxiliaires	2 x SPDT, 1 x 3° / 1 x 87°	
	Puissance de commutation du contact auxiliaire	1 mA...5 A (3 A inductif), DC 5 V...AC 250 V	
	Raccordement d'alimentation / de commande	Borniers 2.5 mm <sup>2</sup> (câble 2 x 1.5 mm <sup>2</sup> ou de 1 x 2.5 mm <sup>2</sup> )	
	Fonctionnement parallèle	No	
	<b>Caractéristiques fonctionnelles</b>	Couple du moteur	400 Nm
		Commande manuelle	temporaire avec le volant (non rotatif)
Angle de rotation		90°	
Note relative à l'angle de rotation		Contact fin de course interne, non réglable	
Temps de course		21 s / 90°	
Duty cycle value		30% (= temps actif 21 s / temps de fonctionnement 70 s)	
Niveau sonore, moteur		70 dB(A)	
Indication de la position		Mécanique (intégré)	
<b>Données de sécurité</b>	Classe de protection CEI/EN	I, terre de protection (PE)	
	Classe de protection contact auxiliaire IEC/EN	I, terre de protection (PE)	
	Indice de protection IEC/EN	IP67	
	CEM	CE according to 2014/30/EU	
	Directive basse tension	CE according to 2014/35/EU	
	Mode de fonctionnement	Type 1	
	Degré de pollution	4	
	Humidité ambiante	Max. 95% RH, sans condensation	
	Température ambiante	-30...65°C [-22...149°F]	
	Température d'entreposage	-30...80°C [-22...176°F]	
	Entretien	sans entretien	
<b>Données mécaniques</b>	Bride de raccordement	F10/F12	
	<b>Poids</b>	Poids	
<b>Matériaux</b>	Matériau de boîtier	Aluminium moulé sous pression	

**Consignes de sécurité**

- Cet appareil a été conçu pour une utilisation dans les systèmes fixes de chauffage, de ventilation et de climatisation. Par conséquent, elle ne doit pas être utilisée à des fins autres que celles spécifiées, en particulier dans les avions ou dans tout autre moyen de transport aérien.
- Mise en garde :Tension d'alimentation !
- L'installation est effectuée uniquement par des spécialistes agréés. La réglementation juridique et institutionnelle en vigueur doit être respectée lors de l'installation.
- L'appareil ne contient aucune pièce pouvant être remplacée ou réparée par l'utilisateur.
- L'appareil contient des composants électriques et électroniques, par conséquent, ne doit pas être jeté avec les ordures ménagères. La législation et les exigences en vigueur dans le pays concerné doivent absolument être respectées.

**Caractéristiques du produit**

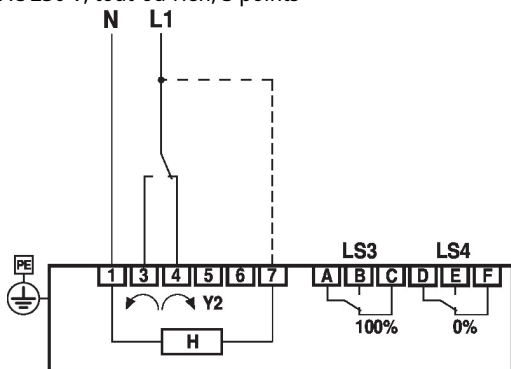
<b>Domaines d'applications</b>	Le servomoteur est particulièrement approprié pour une utilisation dans les applications extérieures et est protégé contre les conditions atmosphériques suivantes: <ul style="list-style-type: none"><li>- rayons UV ;</li><li>- Saleté / poussière</li><li>- Pluie / neige</li><li>- Humidité</li></ul>
<b>Chauffage interne</b>	Un dispositif de chauffage interne empêche l'accumulation de condensation.
<b>Montage simple</b>	Montage simple et direct sur la vanne papillon. La position de montage par rapport à la vanne papillon peut être choisie par paliers de 90° (angle).
<b>Commande manuelle</b>	Fermez (sens horaire) et ouvrez (sens anti-horaire) la vanne papillon à l'aide du volant. Ne fonctionne pas lorsque le moteur est en marche. La vanne papillon reste dans sa position, tant qu'aucune tension est appliquée.
<b>Sécurité de fonctionnement élevée</b>	Les butées mécaniques permettent d'imposer des limites au servomoteur comprises entre -2 ° et 92 °. Les contacts de fin de course internes interrompent l'alimentation du moteur. En outre, un thermostat de moteur assure une protection contre les surcharges et interrompt l'alimentation en tension si le servomoteur est utilisé en dehors des températures spécifiées.
<b>Signalétique</b>	Les contacts auxiliaires intégrés sont équipés d'un revêtement en or/argent qui permet d'intégrer à la fois dans les circuits à faible courant (plage mA) et dans ceux à fort courant (plage A), conformément aux spécifications de la fiche de données. Il convient de noter toutefois que les contacts ne pourront plus être utilisés dans la plage de valeurs en milliampères après l'application de plus forts courants, même si cela n'a eu lieu qu'une seule fois.

**Installation électrique**

**Mise en garde :Tension d'alimentation !**

## Schémas de raccordement

AC 230 V, tout-ou-rien, 3 points



Y2 = 0%	LS3	LS4

H: Chauffage interne (pas besoin de le connecter pour les applications à l'intérieure avec température constante)  
 LS3: Contact auxiliaire 100% (vanne papillon ouverte)  
 LS4: Contact auxiliaire 0% (vanne papillon fermée)

## Paramétrage

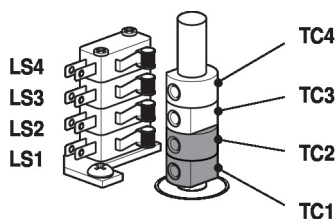


Les contacts de fin de course TC1/TC2 et la limitation de l'angle de rotation sont fournis avec le vernis de scellement et peuvent ne pas être réglés.

## Réglage des cames

Les cames de réglage des contacts de fin de course et auxiliaires sont accessibles en retirant le couvercle de boîtier. Les contacts auxiliaires LS4/LS3 peuvent éventuellement être connectés pour la signalétique. Les contacts de fin de course LS2/LS1 interrompent la tension d'alimentation du moteur et sont contrôlés par les cames de réglage TC.

Les cames de réglage tournent avec l'axe. La vanne papillon se ferme lorsque l'axe tourne dans le sens horaire et s'ouvre lorsque l'axe tourne dans le sens anti-horaire.



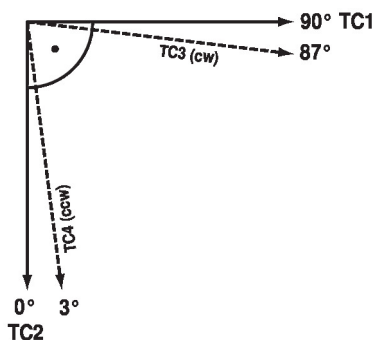
TC1/TC2 avec vernis étanche : les contacts de fin de course sont protégés lorsque réglés

## Position des cames de réglage TC.

• TC4 de position fermée du contact auxiliaire (réglage d'usine 3°). • TC3 de position ouverte du contact auxiliaire (réglage d'usine 87°). • TC2 de contact de fin de course fermé (0°). • TC1 de contact de fin de course ouvert (90°).

## Ajustement des cames de réglages

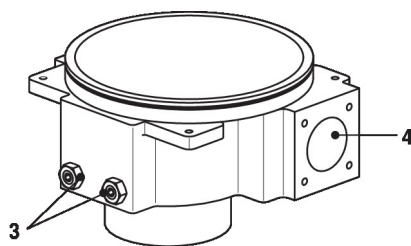
- 1) Utilisez une clé Allen de 2.5 mm pour dévisser les cames de réglage TC correspondantes.
- 2) Tournez la came de réglage à l'aide de la clé Allen
- 3) Réglez comme dans l'illustration ci-dessous
- 4) Utilisez la clé Allen pour serrer les cames de réglage correspondantes



TC2: FERMETURE  
 TC3 : Position actuelle  
 TC4: Position souhaitée

**Limitation mécanique de l'angle de rotation**

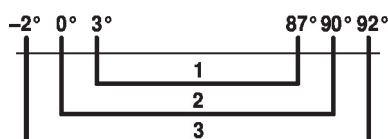
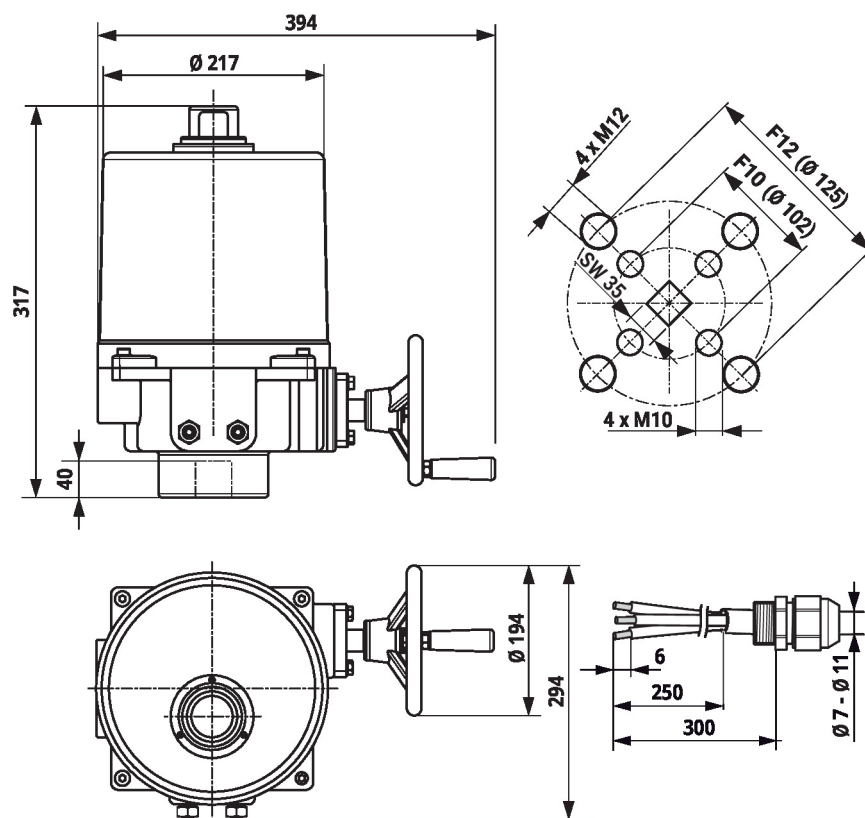
L'angle de rotation mécanique (3) est réglé en usine sur  $-2^\circ$  et  $92^\circ$  et ne peut être modifié. Le volant est tourné au moyen d'un volant situé dans une unité d'engrenage planétaire. L'engrenage est arrêté de manière mécanique au moyen de deux vis sans tête (3).



- 3 : Limitation de l'angle de rotation à l'aide du vernis étanche :  
Ne doit pas être réglé  
4 : Raccordement volant

Relation entre limitation mécanique d'angle de rotation, contacts de fin de course et contacts auxiliaires

- 1 : contact auxiliaire réglable TC3/TC4  
2 : Contact de fin de course fixe réglé TC1/TC2  
3 : Angle de rotation mécanique fixe réglé


**Dimensions**

**Documentation complémentaire**

- Fiches techniques pour vannes papillon
- Instructions d'installation des servomoteurs et/ou des vannes papillon
- Remarques relatives à la planification de projets pour vannes papillon