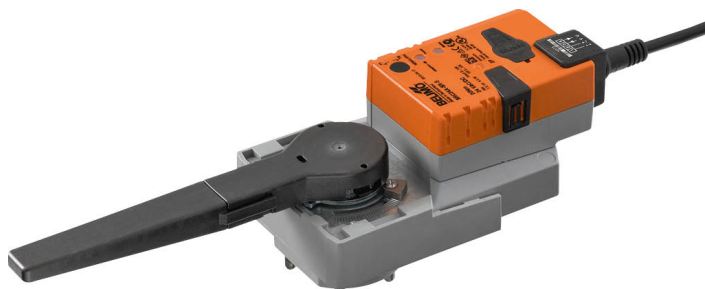


Servomoteur rotatif pour vannes rotatives et papillon

- Couple du moteur 20 Nm
- Tension nominale AC/DC 24 V
- Commande Modulant 2...10 V
- Signal de recopie 2...10 V
- Temps de course 35 s



### Caractéristiques techniques

<b>Valeurs électriques</b>	Tension nominale	AC/DC 24 V	
	Fréquence nominale	50/60 Hz	
	Plage de tension nominale	AC 19.2...28.8 V / DC 19.2...28.8 V	
	Puissance consommée en service	3.5 W	
	Puissance consommée à l'arrêt	1.5 W	
	Puissance consommée pour dimensionnement des câbles	6 VA	
	Raccordement d'alimentation / de commande	Câble 1 m, 4 x 0.75 mm <sup>2</sup>	
	Fonctionnement parallèle	Oui (tenir compte des données de performance)	
<b>Données fonctionnelles</b>	Couple du moteur	20 Nm	
	Plage de service Y	2...10 V	
	Impédance d'entrée	100 kΩ	
	Signal de recopie U	2...10 V	
	Info. sur le signal de recopie U	Max. 1 mA	
	Précision de la position	±5%	
	Commande manuelle	avec bouton-poussoir, verrouillable	
	Temps de course	35 s / 90°	
	Niveau sonore, moteur	55 dB(A)	
Indication de la position	Mécanique, intégré, deux sections		
<b>Données de sécurité</b>	Classe de protection CEI/EN	III, Basse Tension de sécurité (SELV)	
	Bloc d'alimentation UL	Class 2 Supply	
	Indice de protection IEC/EN	IP54	
	Indice de protection NEMA/UL	NEMA 2	
	Enclosure	Boîtier UL de type 2	
	CEM	CE according to 2014/30/EU	
	Certification CEI/EN	IEC/EN 60730-1 et IEC/EN 60730-2-14	
	UL Approval	cULus selon UL 60730-1A, UL 60730-2-14 et CAN/CSA E60730-1.02 Le marquage UL sur le servomoteur dépend du site de production, le dispositif est conforme UL dans tous les cas	
	Type d'action	Type 1	
	Tension d'impulsion assignée d'alimentation/ de commande	0.8 kV	
	Degré de pollution	3	
	Humidité ambiante	Max. 95% RH, sans condensation	
	Température ambiante	-30...50°C [-22...122°F]	
	Température d'entreposage	-40...80°C [-40...176°F]	
	Entretien	sans entretien	
	<b>Données mécaniques</b>	Bride de raccordement	F05
		<b>Poids</b>	<b>Poids</b> 1.0 kg

## Consignes de sécurité



- Cet appareil a été conçu pour une utilisation dans les systèmes fixes de chauffage, de ventilation et de climatisation. Par conséquent, elle ne doit pas être utilisée à des fins autres que celles spécifiées, en particulier dans les avions ou dans tout autre moyen de transport aérien.
- Application extérieure : possible uniquement lorsqu'aucun(e) eau (de mer), neige, glace, gaz d'isolation ou agressif n'interfère directement avec le dispositif et lorsque les conditions ambiantes restent en permanence dans les seuils, conformément à la fiche technique.
- L'installation est effectuée uniquement par des spécialistes agréés. La réglementation juridique et institutionnelle en vigueur doit être respectée lors de l'installation.
- Le sens de rotation du commutateur peut uniquement être modifié par des spécialistes agréés. Le sens de rotation ne doit être modifié, notamment dans les circuits antigel.
- Il est uniquement possible d'ouvrir l'appareil sur le site du fabricant. Il ne contient aucune pièce pouvant être remplacée ou réparée par l'utilisateur.
- Le câble électrique ne doit pas être démonté.
- L'appareil contient des composants électriques et électroniques, par conséquent, ne doit pas être jeté avec les ordures ménagères. La législation et les exigences en vigueur dans le pays concerné doivent absolument être respectées.

## Caractéristiques du produit

<b>Mode de fonctionnement</b>	Le servomoteur est actionné à l'aide d'un signal de commande standard de 0...10 V et se positionne en fonction du signal de commande. La mesure de tension U est utilisée pour l'affichage électrique de la position de la vanne 0.5...100 % et comme signal de commande pour d'autres servomoteurs.
<b>Montage simple</b>	Montage simple et direct sur la vanne rotative ou la vanne papillon avec bride de montage. La position de montage par rapport au raccordement peut être choisie par paliers de 90°.
<b>Poignées</b>	Commande manuelle possible avec bouton poussoir (débrayage aussi longtemps que le bouton est enfoncé ou reste bloqué).
<b>Angle de rotation réglable</b>	Angle de rotation réglable avec butées mécaniques.
<b>Sécurité de fonctionnement élevée</b>	Le servomoteur est protégé contre les surcharges, ne requiert pas de contact de fin de course et s'arrête automatiquement en butée.

## Accessoires

Accessoires électriques	Description	Références
	Contacts auxiliaires 1 x SPDT adaptable	S1A
	Contacts auxiliaires 2 x SPDT adaptable	S2A
	Potentiomètres d'asservissement 140 Ω adaptable	P140A
	Potentiomètres d'asservissement 200 Ω adaptable	P200A
	Potentiomètres d'asservissement 500 Ω adaptable	P500A
	Potentiomètres d'asservissement 1 kΩ adaptable	P1000A
	Potentiomètres d'asservissement 2.8 kΩ adaptable	P2800A
	Potentiomètres d'asservissement 5 kΩ adaptable	P5000A
	Potentiomètres d'asservissement 10 kΩ adaptable	P10000A

## Installation électrique



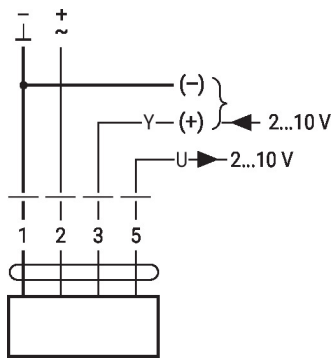
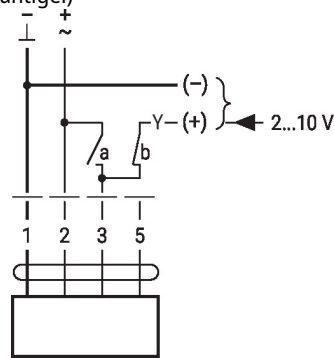
**Alimentation par transformateur d'isolement de sécurité.**

Un raccordement simultané d'autres servomoteurs est possible. Tenir compte des données de performance.

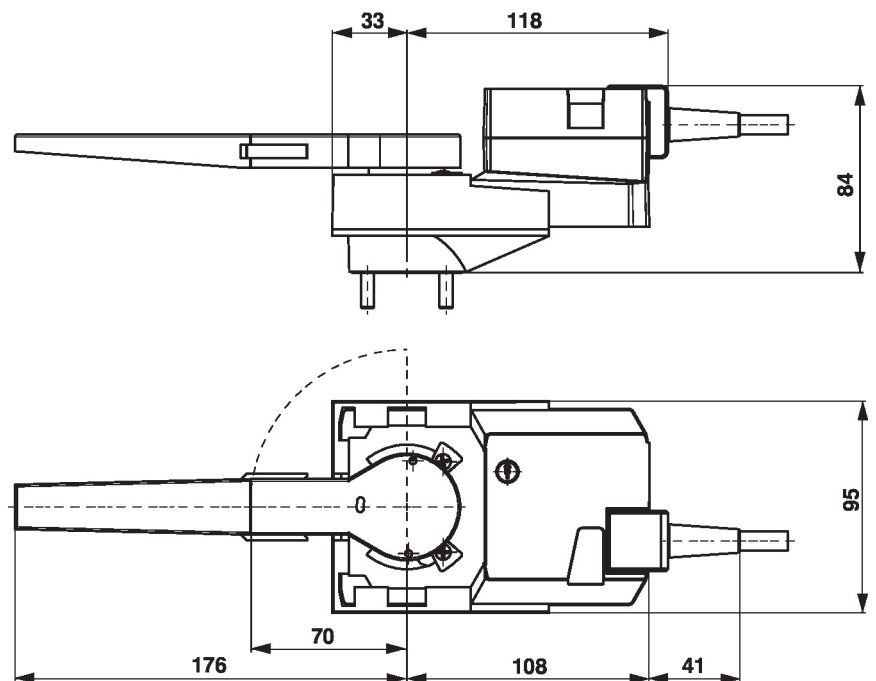
Le sens de rotation du commutateur est défini. Réglage standard: sens de rotation Y2

## Couleurs de fil:

- 1 = noir
- 2 = rouge
- 3 = blanc
- 5 = orange

**Schémas de raccordement**  
 AC/DC 24 V, proportionnel

**Commande forcée (protection antigel)**


1	2	3 (a)	3 (b)	
				A - AB = 100%
				A - AB = 0%
				2...10 V

**Dimensions**

**Documentation complémentaire**

- Gamme de produits complète pour applications hydrauliques
- Fiches techniques pour vannes rotatives et vannes papillon
- Instructions d'installation des servomoteurs et/ou des vannes rotatives et des vannes papillon
- Remarques générales pour la planification du projet