

- Couple du moteur 20 Nm
- Tension nominale AC/DC 24 V
- Commande Modulant 2...10 V
- Signal de recopie 2...10 V
- Temps de course 35 s



Caractéristiques techniques

Valeurs électriques	Tension nominale	AC/DC 24 V
	Fréquence nominale	50/60 Hz
	Plage de tension nominale	AC 19.2...28.8 V / DC 19.2...28.8 V
	Puissance consommée en service	3.5 W
	Puissance consommée à l'arrêt	1.5 W
	Puissance consommée pour dimensionnement des câbles	6 VA
	Raccordement d'alimentation / de commande	Câble 1 m, 4 x 0.75 mm ²
	Fonctionnement parallèle	Oui (tenir compte des données de performance)
Données fonctionnelles	Couple du moteur	20 Nm
	Plage de service Y	2...10 V
	Impédance d'entrée	100 kΩ
	Signal de recopie U	2...10 V
	Info. sur le signal de recopie U	Max. 1 mA
	Précision de la position	±5%
	Commande manuelle	avec bouton-poussoir, verrouillable
	Temps de course	35 s / 90°
	Niveau sonore, moteur	55 dB(A)
	Indication de la position	Mécanique, enfichable
Données de sécurité	Classe de protection CEI/EN	III, Basse Tension de sécurité (SELV)
	Bloc d'alimentation UL	Class 2 Supply
	Indice de protection IEC/EN	IP54
	Indice de protection NEMA/UL	NEMA 2
	Enclosure	Boîtier UL de type 2
	CEM	CE according to 2014/30/EU
	Certification CEI/EN	IEC/EN 60730-1 et IEC/EN 60730-2-14
	UL Approval	cULus selon UL 60730-1A, UL 60730-2-14 et CAN/CSA E60730-1.02 Le marquage UL sur le servomoteur dépend du site de production, le dispositif est conforme UL dans tous les cas
	Type d'action	Type 1
	Tension d'impulsion assignée d'alimentation/ de commande	0.8 kV
	Degré de pollution	3
	Humidité ambiante	Max. 95% RH, sans condensation
	Température ambiante	-30...50°C [-22...122°F]
	Température d'entreposage	-40...80°C [-40...176°F]
	Entretien	sans entretien

Poids Poids 0.93 kg

Consignes de sécurité



- Cet appareil a été conçu pour une utilisation dans les systèmes fixes de chauffage, de ventilation et de climatisation. Par conséquent, elle ne doit pas être utilisée à des fins autres que celles spécifiées, en particulier dans les avions ou dans tout autre moyen de transport aérien.
- Application extérieure : possible uniquement lorsqu'aucun(e) eau (de mer), neige, glace, gaz d'isolation ou agressif n'interfère directement avec le dispositif et lorsque les conditions ambiantes restent en permanence dans les seuils, conformément à la fiche technique.
- L'installation est effectuée uniquement par des spécialistes agréés. La réglementation juridique et institutionnelle en vigueur doit être respectée lors de l'installation.
- Le sens de rotation du commutateur peut uniquement être modifié par des spécialistes agréés. Le sens de rotation ne doit être modifié, notamment dans les circuits antigel.
- Il est uniquement possible d'ouvrir l'appareil sur le site du fabricant. Il ne contient aucune pièce pouvant être remplacée ou réparée par l'utilisateur.
- Le câble électrique ne doit pas être démonté.
- L'appareil contient des composants électriques et électroniques, par conséquent, ne doit pas être jeté avec les ordures ménagères. La législation et les exigences en vigueur dans le pays concerné doivent absolument être respectées.

Caractéristiques du produit

Mode de fonctionnement	Le servomoteur est actionné à l'aide d'un signal de commande standard de 0...10 V et se positionne en fonction du signal de commande. La mesure de tension U est utilisée pour l'affichage électrique de la position de la vanne 0.5...100 % et comme signal de commande pour d'autres servomoteurs.
Montage simple	Montage simple et direct sur la vanne à boisseau sphérique à l'aide d'une seule vis centrale. L'outil de montage est intégré dans l'indicateur de position. La position de montage par rapport à la vanne à boisseau sphérique peut être choisie par paliers de 90°.
Poignées	Commande manuelle possible avec bouton poussoir (débrayage aussi longtemps que le bouton est enfoncé ou reste bloqué).
Angle de rotation réglable	Angle de rotation réglable avec butées mécaniques.
Sécurité de fonctionnement élevée	Le servomoteur est protégé contre les surcharges, ne requiert pas de contact de fin de course et s'arrête automatiquement en butée.

Accessoires

Accessoires électriques	Description	Références
	Contacts auxiliaires 1 x SPDT adaptable	S1A
	Contacts auxiliaires 2 x SPDT adaptable	S2A
	Potentiomètres d'asservissement 140 Ω adaptable	P140A
	Potentiomètres d'asservissement 200 Ω adaptable	P200A
	Potentiomètres d'asservissement 500 Ω adaptable	P500A
	Potentiomètres d'asservissement 1 kΩ adaptable	P1000A
	Potentiomètres d'asservissement 2.8 kΩ adaptable	P2800A
	Potentiomètres d'asservissement 5 kΩ adaptable	P5000A
	Potentiomètres d'asservissement 10 kΩ adaptable	P10000A

Installation électrique



Alimentation par transformateur d'isolement de sécurité.

Un raccordement simultané d'autres servomoteurs est possible. Tenir compte des données de performance.

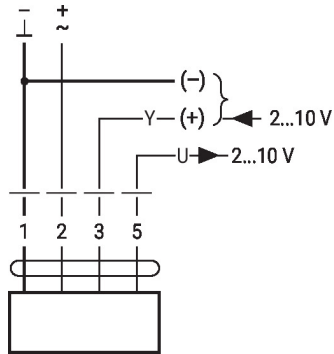
Le sens de rotation du commutateur est défini. Réglage standard: sens de rotation Y2

Couleurs de fil:

- 1 = noir
- 2 = rouge
- 3 = blanc
- 5 = orange

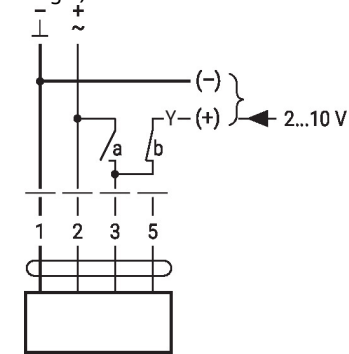
Schémas de raccordement

AC/DC 24 V, proportionnel

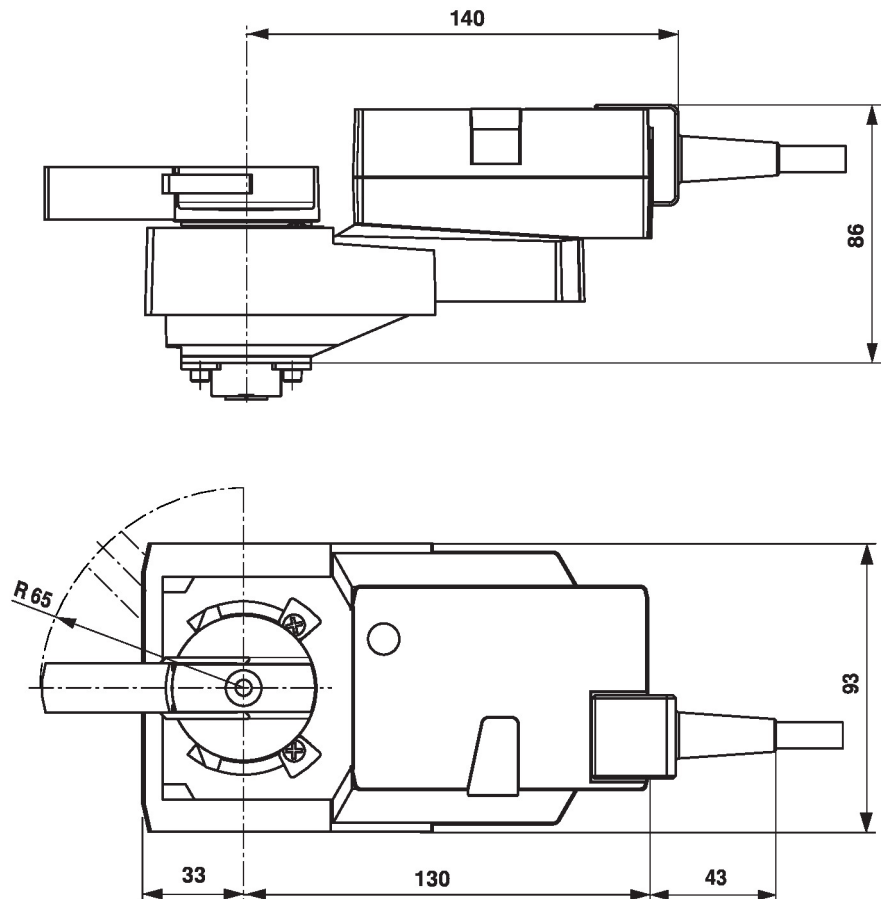


Commande forcée (protection

antigel)



1	2	3 (a)	3 (b)	
				A - AB = 100%
				A - AB = 0%
				2...10 V

Dimensions

Documentation complémentaire

- Gamme de produits complète pour applications hydrauliques
- Fiches techniques pour vannes à boisseau sphérique
- Instructions d'installation des servomoteurs et/ou des vannes à boisseau sphérique
- Remarques générales pour la planification du projet