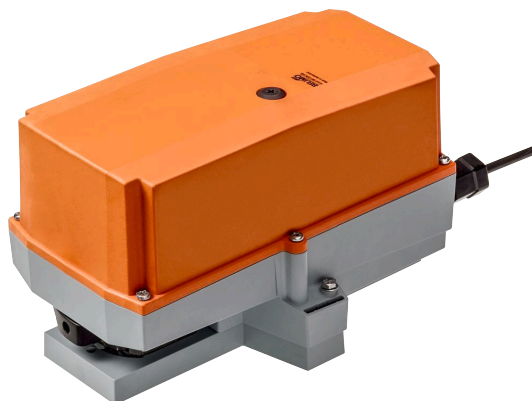


Servomoteur rotatif RobustLine pour vannes rotatives et papillon

- Couple du moteur 20 Nm
- Tension nominale AC 100...240 V
- Commande Tout-ou-rien, 3 points
- Protection optimale contre la corrosion et les effets chimiques, les rayons UV, la vapeur et la condensation (pour une utilisation dans des températures ambiantes allant jusqu'à -40 °C, un servomoteur séparé est disponible avec chauffage intégré)



### Caractéristiques techniques

<b>Valeurs électriques</b>	Tension nominale	AC 100...240 V
	Fréquence nominale	50/60 Hz
	Plage de tension nominale	AC 85...265 V
	Puissance consommée en service	3 W
	Puissance consommée à l'arrêt	0.6 W
	Puissance consommée pour dimensionnement des câbles	7 VA
	Raccordement d'alimentation / de commande	Câble 1 m, 3 x 0.75 mm <sup>2</sup> (sans halogène)
	Fonctionnement parallèle	Oui (tenir compte des données de performance)
<b>Données fonctionnelles</b>	Couple du moteur	20 Nm
	Commande manuelle	avec bouton-poussoir, verrouillable
	Temps de course	90 s / 90°
	Niveau sonore, moteur	45 dB(A)
	Indication de la position	Mécanique, enfichable
<b>Données de sécurité</b>	Classe de protection CEI/EN	II, Isolation renforcée
	Classe de protection - Standard UL	II, Isolation renforcée
	Indice de protection IEC/EN	IP66/67
	Indice de protection NEMA/UL	NEMA 4X
	Enclosure	Boîtier UL de type 4X
	CEM	CE according to 2014/30/EU
	Directive basse tension	CE according to 2014/35/EU
	Certification CEI/EN	IEC/EN 60730-1 et IEC/EN 60730-2-14
	UL Approval	cULus selon UL 60730-1A, UL 60730-2-14 et CAN/CSA E60730-1.02 Le marquage UL sur le servomoteur dépend du site de production, le dispositif est conforme UL dans tous les cas
	Type d'action	Type 1
	Tension d'impulsion assignée d'alimentation/ de commande	2.5 kV
	Degré de pollution	4
	Humidité ambiante	Max. 100 % RH
	Température ambiante	-30...50°C [-22...122°F]
	Note relative à la température ambiante	-40...50 °C pour le servomoteur avec chauffage intégré
	Température d'entreposage	-40...80°C [-40...176°F]
Entretien	sans entretien	
<b>Données mécaniques</b>	Bride de raccordement	F05

<b>Poids</b>	Poids	1.8 kg
--------------	-------	--------

### Consignes de sécurité



- Cet appareil a été conçu pour une utilisation dans les systèmes fixes de chauffage, de ventilation et de climatisation. Par conséquent, elle ne doit pas être utilisée à des fins autres que celles spécifiées, en particulier dans les avions ou dans tout autre moyen de transport aérien.
- Mise en garde :Tension d'alimentation !
- L'installation est effectuée uniquement par des spécialistes agréés. La réglementation juridique et institutionnelle en vigueur doit être respectée lors de l'installation.
- Les boîtiers de raccordement doivent au minimum correspondre au degré de protection IP du boîtier !
- Le sens de rotation du commutateur peut uniquement être modifié par des spécialistes agréés. Le sens de rotation ne doit être modifié, notamment dans les circuits antigel.
- Le couvercle du boîtier de protection peut être ouvert à des fins de réglage et d'entretien. Une fois refermé, vérifiez l'étanchéité du boîtier (voir les instructions d'installation).
- Il est uniquement possible d'ouvrir l'appareil sur le site du fabricant. Il ne contient aucune pièce pouvant être remplacée ou réparée par l'utilisateur.
- Les câbles ne doivent pas être retirés du dispositif installé à l'intérieur.
- L'appareil contient des composants électriques et électroniques, par conséquent, ne doit pas être jeté avec les ordures ménagères. La législation et les exigences en vigueur dans le pays concerné doivent absolument être respectées.
- Les informations relatives à la résistance chimique se rapportent à des essais en laboratoire avec des matières premières et des produits finis, ainsi qu'à des essais sur le terrain dans les domaines d'application définis.
- Les matériaux utilisés peuvent être soumis à des influences extérieures (température, pression, appareil de construction, effet des substances chimiques, etc.), qui ne peuvent être simulées dans les tests de laboratoire ou les essais sur le terrain.
- Les informations concernant les domaines d'application et la résistance ne peuvent donc servir que de guide. En cas de doute, nous vous recommandons vivement de procéder à des tests. Ces informations n'ont pas de valeur légale. Belimo n'est en aucun cas tenu responsable et n'est tenu de fournir aucune garantie. La résistance chimique ou mécanique des matériaux utilisés n'est pas suffisante pour juger de l'aptitude d'un produit. La réglementation relative aux liquides inflammables tels que des solvants, etc. doit être prise en compte, eu égard en particulier à la protection contre les explosions.
- En cas d'utilisation sous charges UV élevées (p. ex., fort ensoleillement), il est recommandé d'utiliser des conduits de câbles métalliques souples ou équivalents.

### Caractéristiques du produit

**Domaines d'applications** Le servomoteur est particulièrement adapté pour une utilisation dans des conditions difficiles, par exemple dans les cas suivants :

- Séchage du bois
- Élevage
- Transformation des aliments
- Agriculture

Piscines / bains publics intérieurs

- Ventilation plafond
- Applications extérieures
- Basses températures (le servomoteur, pouvant être obtenu séparément grâce au chauffage intégré installé en usine, est idéal pour une plage d'utilisation définie jusqu'à - 40 °C)
- Climat changeant / fluctuations de température fréquentes et importantes (recommandation : utilisez le servomoteur avec chauffage intégré installé en usine que vous pouvez commander séparément pour empêcher une condensation interne)

<b>Résistances</b>	<p>Test de gaz nocif EN 60068-2-60 (Fraunhofer Institut ICT/DE)</p> <p>Test de pulvérisation de brouillard salin EN 60068-2-52 (Fraunhofer Institut ICT/DE)</p> <p>Test d'ammoniac DIN 50916-2 (Fraunhofer Institut ICT/DE)</p> <p>Test climatique IEC60068-2-30 (Trikon Solutions AG/CH)</p> <p>Désinfectant (animaux) (Trikon Solutions AG/CH)</p> <p>Test UV (Rayonnement solaire au niveau du sol) EN 60068-2-5, EN 60068-2-63 (Quinel/Zug CH)</p>
<b>Matériaux utilisés</b>	<p>Boîtier du servomoteur en polypropylène (PP)</p> <p>Embouts de câble / arbre creux en polyamide (PA)</p> <p>Câble de raccordement FRNC</p> <p>Noix d'entraînement / vis en acier 1.4404</p> <p>Joints EPDM</p> <p>Adaptateur insert en aluminium anodisé</p>
<b>Axe rainuré</b>	L'adaptateur ZPV-14 est inclus dans la livraison.
<b>Montage simple</b>	Montage simple et direct sur la vanne rotative ou la vanne papillon avec bride de montage. La position de montage par rapport au raccordement peut être choisie par paliers de 90°.
<b>Poignées</b>	<p>Commande manuelle possible avec bouton poussoir (débrayage aussi longtemps que le bouton est enfoncé ou reste bloqué).</p> <p>Le couvercle de boîtier doit être retiré pour régler l'angle de rotation.</p>
<b>Angle de rotation réglable</b>	Angle de rotation réglable avec butées mécaniques. Paramètres standard 0 ...90 °. Le capot de protection doit être retiré pour régler l'angle de rotation.
<b>Sécurité de fonctionnement élevée</b>	Le servomoteur est protégé contre les surcharges, ne requiert pas de contact de fin de course et s'arrête automatiquement en butée.

**Accessoires**

<b>Accessoires électriques</b>	<b>Description</b>	<b>Références</b>
	Contacts auxiliaires 2 x SPDT adaptable, gris	S2A GR
	Potentiomètres d'asservissement 140 Ω adaptable	P140A
	Potentiomètres d'asservissement 200 Ω adaptable	P200A
	Potentiomètres d'asservissement 500 Ω adaptable	P500A
	Potentiomètres d'asservissement 1 kΩ adaptable	P1000A
	Potentiomètres d'asservissement 2.8 kΩ adaptable	P2800A
	Potentiomètres d'asservissement 5 kΩ adaptable	P5000A
	Potentiomètres d'asservissement 10 kΩ adaptable	P10000A
<b>Options hors usine uniquement</b>	<b>Description</b>	<b>Références</b>
	Chauffage, avec thermostat réglable	HT230
	Chauffage, avec hygrostat mécanique	HH230

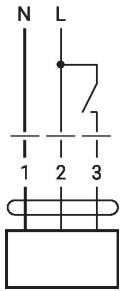
**Installation électrique**

**Mise en garde :Tension d'alimentation !**
**Un raccordement simultané d'autres servomoteurs est possible. Tenir compte des données de performance.**
**Le sens de rotation du commutateur est défini. Réglage standard: sens de rotation Y2**
**Wire colours:**

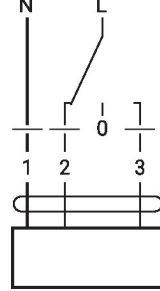
- 1 = blue
- 2 = brown
- 3 = white

Schémas de raccordement

AC 230 V, tout-ou-rien

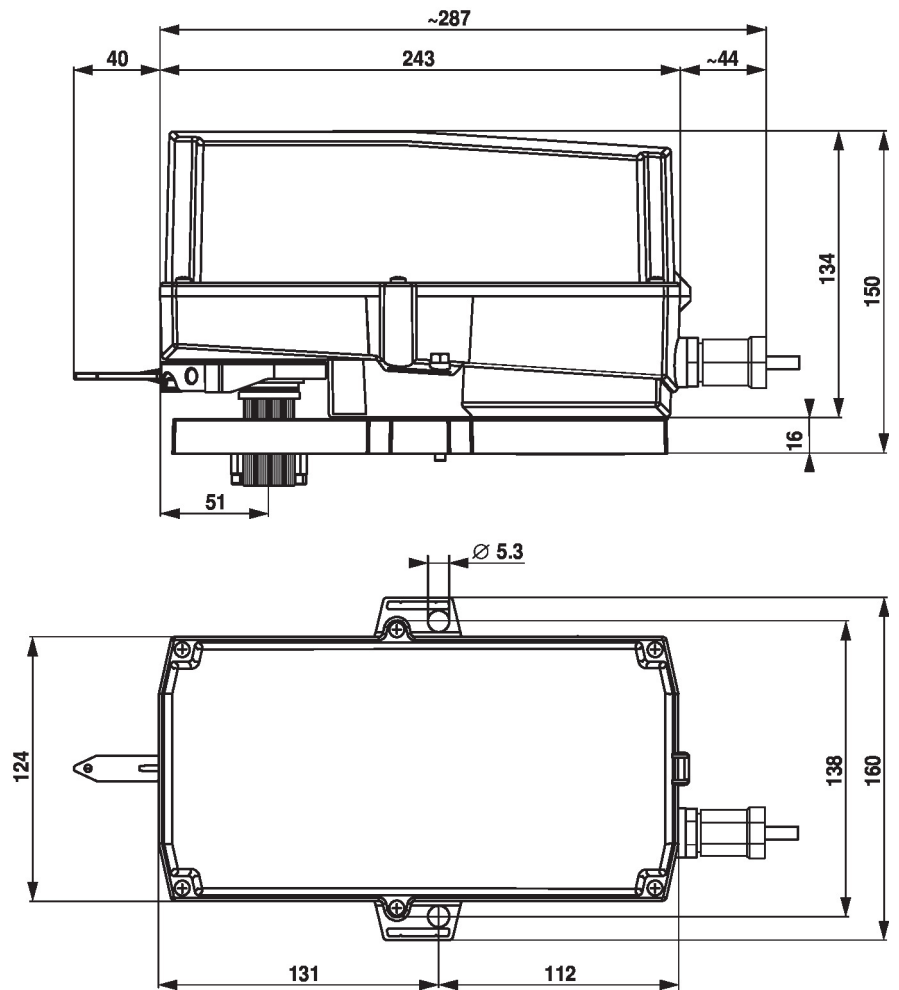


AC 230 V, 3 points



1	2	3	
			A - AB = 0%
			A - AB = 100%
			stop
			A - AB = 100%

Dimensions



Documentation complémentaire

- Gamme de produits complète pour applications hydrauliques
- Fiches techniques pour vannes rotatives et vannes papillon
- Instructions d'installation des servomoteurs et/ou des vannes rotatives et des vannes papillon
- Remarques générales pour la planification du projet