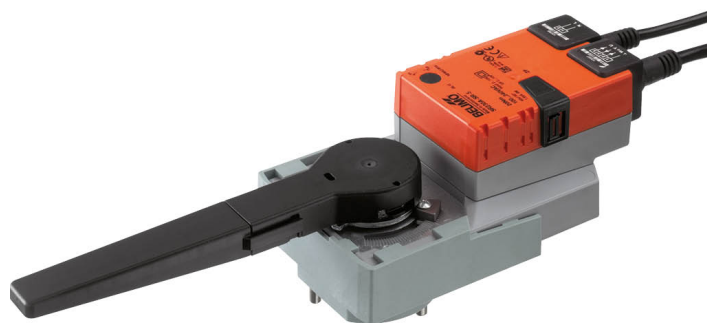


- Couple du moteur 20 Nm
- Tension nominale AC 100...240 V
- Commande Modulant 2...10 V
- Signal de recopie 2...10 V



Caractéristiques techniques

Caractéristiques électriques		
Tension nominale	AC 100...240 V	
Fréquence nominale	50/60 Hz	
Plage de tension nominale	AC 85...265 V	
Puissance consommée en service	4 W	
Puissance consommée à l'arrêt	1 W	
Puissance consommée pour dimensionnement des câbles	7.5 VA	
Raccordement d'alimentation	Câble 1 m, 2 x 0.75 mm ²	
Raccordement de commande	Câble 1 m, 4 x 0.75 mm ²	
Fonctionnement parallèle	Oui (tenir compte des données de performance)	

Caractéristiques fonctionnelles		
Couple du moteur	20 Nm	
Plage de service Y	2...10 V	
Impédance d'entrée	100 kΩ	
Signal de recopie U	2...10 V	
Info. sur le signal de recopie U	Max. 1 mA	
Alimentation auxiliaire	DC 24 V ±30%, max. 10 mA	
Précision de la position	±5%	
Commande manuelle	avec bouton-poussoir, verrouillable	
Temps de course	90 s / 90°	
Niveau sonore, moteur	45 dB(A)	
Indication de la position	Mécanique, intégré, en deux sections	

Données de sécurité		
Classe de protection CEI/EN	II, Isolation renforcée	
Classe de protection - Standard UL	II, Isolation renforcée	
Indice de protection IEC/EN	IP54	
Indice de protection NEMA/UL	NEMA 2	
Enclosure	Boîtier UL de type 2	
CEM	CE according to 2014/30/EU	
Directive basse tension	CE according to 2014/35/EU	
Certification CEI/EN	IEC/EN 60730-1 et IEC/EN 60730-2-14	
UL Approval	cULus selon UL 60730-1A, UL 60730-2-14 et CAN/CSA E60730-1.02 Le marquage UL sur le servomoteur dépend du site de production, le dispositif est conforme UL dans tous les cas	
Mode de fonctionnement	Type 1	
Tension d'impulsion assignée d'alimentation	2.5 kV	
Tension d'impulsion assignée de commande	0.8 kV	
Degré de pollution	3	
Humidité ambiante	Max. 95% RH, sans condensation	
Température ambiante	-30...50°C [-22...122°F]	
Température d'entreposage	-40...80°C [-40...176°F]	

Données de sécurité	Entretien	sans entretien
Données mécaniques	Bride de raccordement	F05
Poids	Poids	1.1 kg

Consignes de sécurité



- Cet appareil a été conçu pour une utilisation dans les systèmes fixes de chauffage, de ventilation et de climatisation. Par conséquent, elle ne doit pas être utilisée à des fins autres que celles spécifiées, en particulier dans les avions ou dans tout autre moyen de transport aérien.
- Application extérieure : possible uniquement lorsqu'aucun(e) eau (de mer), neige, glace, gaz d'isolation ou agressif n'interfère directement avec le dispositif et lorsque les conditions ambiantes restent en permanence dans les seuils, conformément à la fiche technique.
- Mise en garde : Tension d'alimentation !
- L'installation est effectuée uniquement par des spécialistes agréés. La réglementation juridique et institutionnelle en vigueur doit être respectée lors de l'installation.
- Le sens de rotation du commutateur peut uniquement être modifié par des spécialistes agréés. Le sens de rotation ne doit être modifié, notamment dans les circuits antigel.
- Il est uniquement possible d'ouvrir l'appareil sur le site du fabricant. Il ne contient aucune pièce pouvant être remplacée ou réparée par l'utilisateur.
- Le câble électrique ne doit pas être démonté.
- L'appareil contient des composants électriques et électroniques, par conséquent, ne doit pas être jeté avec les ordures ménagères. La législation et les exigences en vigueur dans le pays concerné doivent absolument être respectées.

Caractéristiques du produit

Mode de fonctionnement	Le servomoteur est actionné à l'aide d'un signal de commande standard de 0...10 V et se positionne en fonction du signal de commande. La mesure de tension U est utilisée pour l'affichage électrique de la position de la vanne 0.5...100 % et comme signal de commande pour d'autres servomoteurs.
Montage simple	Montage simple et direct sur la vanne rotative ou la vanne papillon avec bride de montage. La position de montage par rapport au raccordement peut être choisie par paliers de 90°.
Commande manuelle	Actionnement manuel possible avec bouton-poussoir (débrayage temporaire / permanent)
Angle de rotation réglable	Angle de rotation réglable avec butées mécaniques.
Sécurité de fonctionnement élevée	Le servomoteur est protégé contre les surcharges, ne requiert pas de contact de fin de course et s'arrête automatiquement en butée.

Accessoires

Accessoires électriques	Description	Références
	Contacts auxiliaires 1 x SPDT adaptable	S1A
	Contacts auxiliaires 2 x SPDT adaptable	S2A
	Potentiomètres d'asservissement 140 Ω adaptable	P140A
	Potentiomètres d'asservissement 200 Ω adaptable	P200A
	Potentiomètres d'asservissement 500 Ω adaptable	P500A
	Potentiomètres d'asservissement 1 kΩ adaptable	P1000A
	Potentiomètres d'asservissement 2.8 kΩ adaptable	P2800A
	Potentiomètres d'asservissement 5 kΩ adaptable	P5000A
	Potentiomètres d'asservissement 10 kΩ adaptable	P10000A

Installation électrique



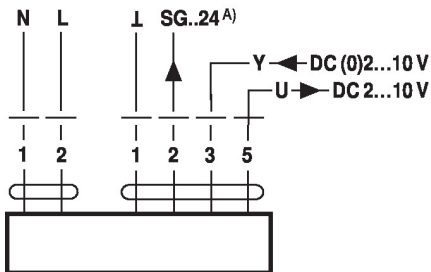
Mise en garde :Tension d'alimentation !

Un raccordement simultané d'autres servomoteurs est possible. Tenir compte des données de performance.

Le sens de rotation du commutateur est défini. Réglage standard: sens de rotation Y2

Schémas de raccordement

AC 230 V, proportionnel

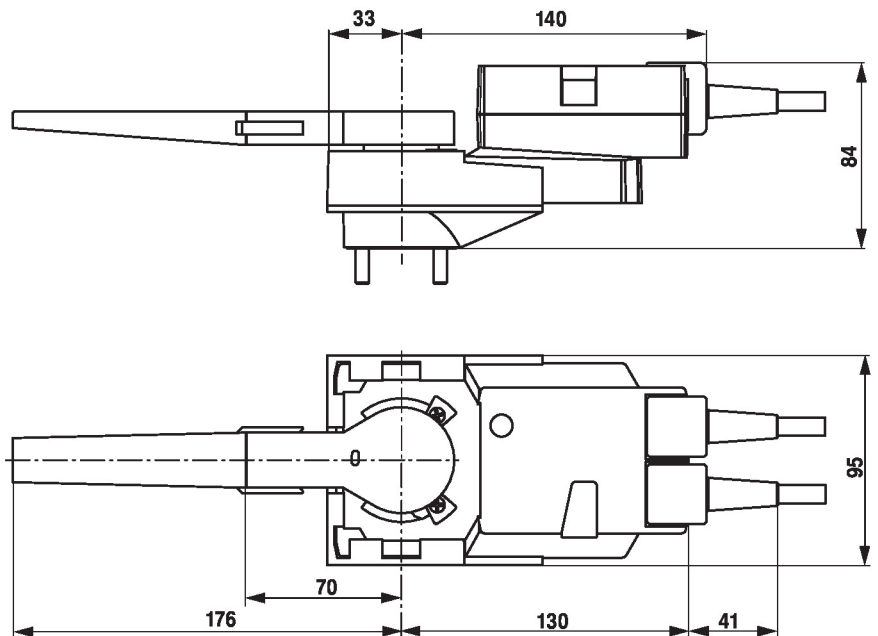


A) Alimentation auxiliaire uniquement pour positionneur SG.. 24

couleurs des câbles :

- 1 = bleu
- 2 = marron
- 1 = noir
- 2 = rouge
- 3 = blanc
- 5 = orange

Dimensions



Documentation complémentaire

- Gamme de produits complète pour applications hydrauliques
- Fiches techniques pour vannes rotatives et vannes papillon
- Instructions d'installation des servomoteurs et/ou des vannes rotatives et des vannes papillon
- Remarques générales pour la planification du projet