

Servomoteurs rotatifs pour vannes papillon

- Couple du moteur 160 Nm (paramétré pour D6200W/WL)
- Tension nominale AC 24...240 V / DC 24...125 V
- Commande Tout-ou-rien, 3 points
- avec 2 contacts auxiliaires intégrés



Caractéristiques techniques

Valeurs électriques	Tension nominale	AC 24...240 V / DC 24...125 V
	Fréquence nominale	50/60 Hz
	Plage de tension nominale	AC 19.2...264 V / DC 19.2...137.5 V
	Puissance consommée en service	20 W
	Puissance consommée à l'arrêt	6 W
	Puissance consommée pour dimensionnement des câbles	avec 24 V 20 VA / avec 240 V 52 VA
	Contacts auxiliaires	2 x SPDT, 1 x 10°/1 x 0...90° (réglage par défaut 85°)
	Puissance de commutation du contact auxiliaire	1 mA...3 A (0.5 A inductif), DC 5 V...AC 250 V
	Raccordement d'alimentation / de commande	Borniers 2.5 mm ²
	Raccordement mise à la terre	Bornier
	Raccordement contact auxiliaire	Borniers 2.5 mm ²
	Fonctionnement parallèle	Oui (tenir compte des données de performance)
Données fonctionnelles	Couple du moteur	160 Nm (paramétré pour D6200W/WL) (paramétré pour D6200W/WL)
	Commande manuelle	levier
	Temps de course	35 s / 90°
	Temps de course réglable	30...120 s
	Niveau sonore, moteur	68 dB(A)
	Indication de la position	Mécanique (intégré)
Données de sécurité	Classe de protection CEI/EN	I, terre de protection (PE)
	Classe de protection - Standard UL	I, mise à la terre (PE)
	Indice de protection IEC/EN	IP66/67
	Indice de protection NEMA/UL	NEMA 4X
	Enclosure	Boîtier UL de type 4X
	CEM	CE according to 2014/30/EU
	Directive basse tension	CE according to 2014/35/EU
	Certification CEI/EN	IEC/EN 60730-1 et IEC/EN 60730-2-14
	UL Approval	cULus selon UL 60730-1A, UL 60730-2-14 et CAN/CSA E60730-1.02 Le marquage UL sur le servomoteur dépend du site de production, le dispositif est conforme UL dans tous les cas
	Type d'action	Type 1
	Tension assignée de choc contact aux.	2.5 kV
	Degré de pollution	3
	Humidité ambiante	Max. 100 % RH
	Température ambiante	-30...50°C [-22...122°F]

Données de sécurité	Température d'entreposage	-40...80°C [-40...176°F]
	Entretien	sans entretien
Poids	Poids	5.8 kg

Consignes de sécurité



- Cet appareil a été conçu pour une utilisation dans les systèmes fixes de chauffage, de ventilation et de climatisation. Par conséquent, elle ne doit pas être utilisée à des fins autres que celles spécifiées, en particulier dans les avions ou dans tout autre moyen de transport aérien.
- Mise en garde :Tension d'alimentation !
- L'appareil est doté d'une mise à la terre de protection. Un mauvais raccordement de la mise à la terre peut entraîner des risques de choc électrique.
- L'installation est effectuée uniquement par des spécialistes agréés. La réglementation juridique et institutionnelle en vigueur doit être respectée lors de l'installation.
- En dehors de la boîte de connexion, il est uniquement possible d'ouvrir l'appareil sur le site du fabricant. Il ne contient aucune pièce pouvant être remplacée ou réparée par l'utilisateur.
- L'appareil contient des composants électriques et électroniques, par conséquent, ne doit pas être jeté avec les ordures ménagères. La législation et les exigences en vigueur dans le pays concerné doivent absolument être respectées.
- Les deux commutateurs intégrés au servomoteur doivent fonctionner soit sur une tension d'alimentation, soit sur une très basse tension de sécurité. Il est interdit de combiner une tension d'alimentation et une très basse tension de sécurité.

Caractéristiques du produit

Domaines d'applications	Le servomoteur est particulièrement approprié pour une utilisation dans les applications extérieures et est protégé contre les conditions atmosphériques suivantes: - rayons UV ; - Saleté / poussière - Pluie / neige - Humidité
Chauffage interne	Un dispositif de chauffage interne empêche l'accumulation de condensation. Avec les capteurs de température et d'humidité, le chauffage interne s'active et se désactive automatiquement si besoin.
Servomoteurs paramétrables	Les paramètres usine des servomoteurs répondent à la plupart des applications courantes. L'application Belimo Assistant App est requise pour le paramétrage via la fonction de communication NFC et simplifie la mise en service. De plus, elle offre une variété d'options de diagnostic. Le boîtier de paramétrages ZTH EU offre un ensemble d'options de diagnostic et de réglage.
Montage simple	Montage simple et direct sur la vanne papillon. La position de montage par rapport à la vanne papillon peut être choisie par paliers de 90° (angle).
Poignées	Il est possible de manœuvrer la vanne à l'aide d'une clé hexagonale. Procédez au déverrouillage manuel en retirant la clé de manœuvre.
Sécurité de fonctionnement élevée	Le servomoteur est protégé contre les surcharges, ne requiert pas de contact de fin de course et s'arrête automatiquement en butée.
Signalisation flexible	Le servomoteur possède un contact auxiliaire fixe (10 °) et un contact auxiliaire réglable (0 - 90 °).

Accessoires

Accessoires mécaniques	Description	Références
	indicateur de position et axe rainuré, F07, carré à 45° décalé, SW 17, DN 125...300	ZPR01
	Axe rainuré, F07, carré à 45° décalé, SW 17	ZPR02
	indicateur de position et axe rainuré, F05, carré à 45° décalé, SW 14, DN 80...100	ZPR03
	Clé de manœuvre pour servomoteur PR/PM	ZPR20
Outils	Description	Références
	Belimo Assistant App, Application Smartphone pour mise en service, paramétrage et maintenance aisés	Belimo Assistant App
	Convertisseur Bluetooth / NFC	ZIP-BT-NFC
	Outil de réglage, avec fonction ZIP USB, pour servomoteurs Belimo paramétrables et communicants, régulateur VAV et dispositifs performants HVAC	ZTH EU
	Câble de raccordement 5 m, A: RJ11 6/4 ZTH EU, B : prise de service 6 pôles pour appareil Belimo	ZK1-GEN

Installation électrique

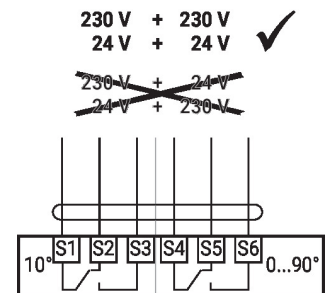
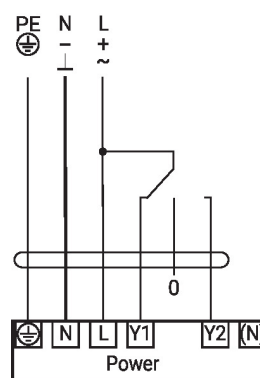
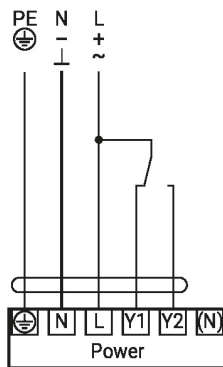
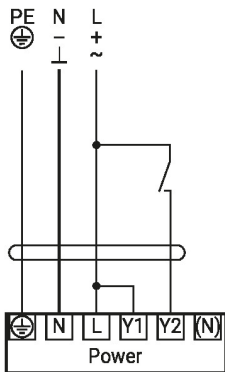

Mise en garde :Tension d'alimentation !
Un raccordement simultané d'autres servomoteurs est possible. Tenir compte des données de performance.

Schémas de raccordement

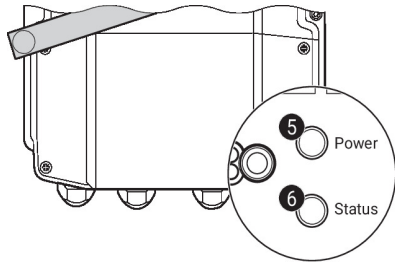
AC 24...240 V / DC 24...125 V, tout-ou-rien

AC 24...240 V / DC 24...125 V, 3 points

Contact auxiliaire



Éléments d'affichage et de commande


5 Bouton poussoir et affichage LED en vert

- Off : Pas d'alimentation ni de panne
 On : En fonctionnement
 Pression du bouton : Déclenche le cycle de test, suivi du mode standard

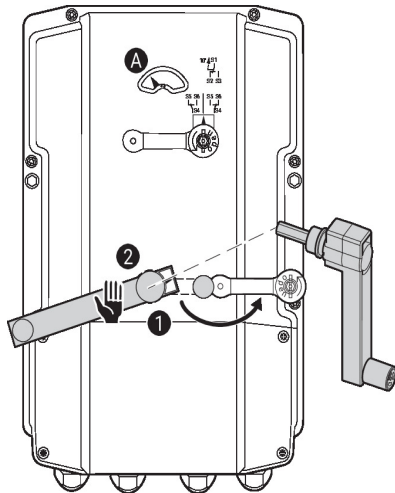
6 Bouton poussoir et affichage LED en jaune

- Off : Mode standard
 On : Cycle de test actif

Paramètres du contact auxiliaire


Remarque : N'appliquer les paramètres sur le servomoteur qu'à l'état hors tension.

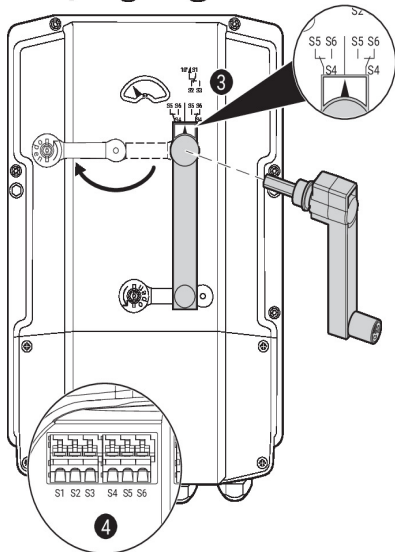
Pour le réglage de la position commutateur contact auxiliaire, effectuer les **1** à **4** successivement.


1 Débrayage du servomoteur

Ouverture du couvercle de commande manuelle et réglage de la clé de manœuvre. La commande manuelle est possible.

2 Commande manuelle

Tourner la clé de manœuvre jusqu'à ce que la position de commutation désirée **A** soit indiquée puis retirer la clé de manœuvre.


3 Contact auxiliaire

Pour le réglage de la position commutateur contact auxiliaire, effectuer les points **1** à **4** successivement.

Ouverture du couvercle de réglage du contact auxiliaire et insertion de la clé de manœuvre.

Tournez la clé de manœuvre jusqu'à ce que la flèche pointe vers la ligne verticale.

4 Borniers

Connecter l'appareil de test de continuité à S4 et S5 ou à S4 et S6.

Si le contact auxiliaire doit commuter dans le sens opposé, tournez la clé de manœuvre de 180°.

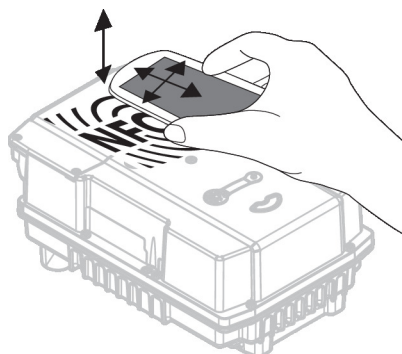
Connexion NFC Les appareils Belimo marqués du logo NFC peuvent être utilisés avec l'application Belimo Assistant App.

Requis :

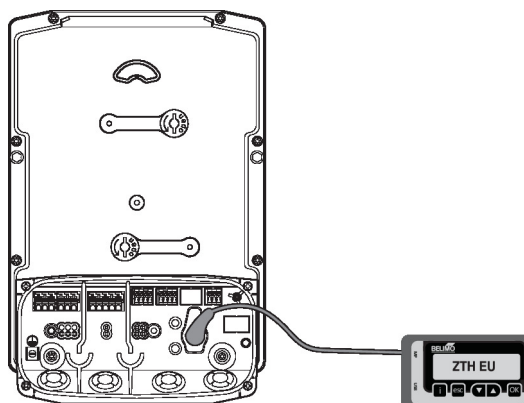
- Smartphone compatible NFC ou Bluetooth
- Belimo Assistant App (Google Play et Apple AppStore)

Alignez le smartphone compatible NFC sur l'appareil de sorte que les deux antennes NFC soient superposées.

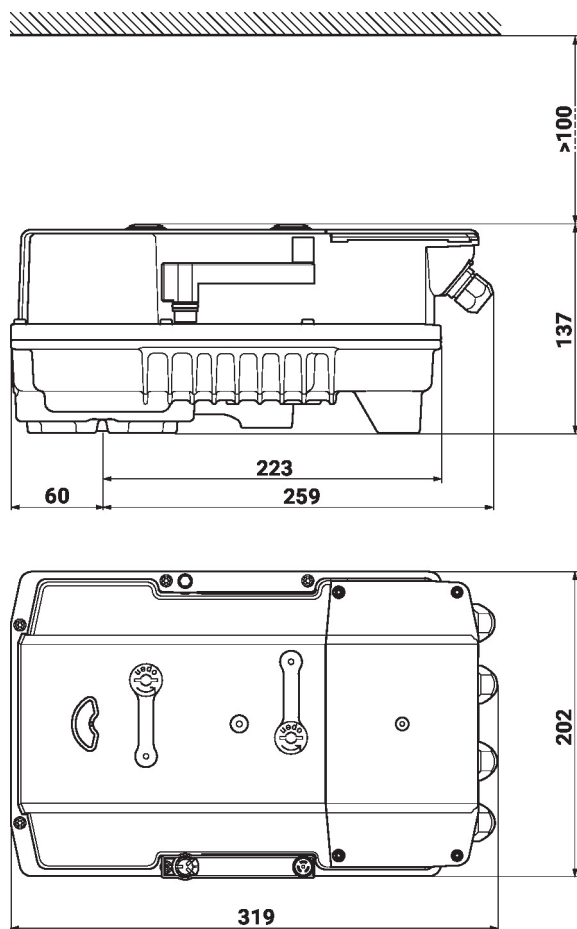
Connectez le smartphone compatible Bluetooth au appareil via le convertisseur Bluetooth-vers-NFC ZIP-BT-NFC. Les caractéristiques techniques et le mode d'emploi figurent sur la fiche technique ZIP-BT-NFC.



Raccordement des outils Le servomoteur peut être paramétré par le ZTH EU via la fiche de service.



Dimensions



Documentation complémentaire

- Gamme de produits complète pour applications hydrauliques
- Fiches techniques pour vannes papillon
- Instructions d'installation des servomoteurs et/ou des vannes papillon
- Remarques générales pour la planification du projet