

Servomoteur rotatif 3 points avec fonction de sécurité pour vannes à boisseau sphérique

- Couple du moteur 10 Nm
- Tension nominale AC 100...240 V
- Commande 3 points
- Hors alimentation, vanne ouverte (NO)
- avec 2 contacts auxiliaires intégrés



Caractéristiques techniques

Valeurs électriques	Tension nominale	AC 100...240 V	
	Fréquence nominale	50/60 Hz	
	Plage de tension nominale	AC 85...265 V	
	Puissance consommée en service	4 W	
	Puissance consommée à l'arrêt	3 W	
	Puissance consommée pour dimensionnement des câbles	15 VA	
	Contacts auxiliaires	2 x SPDT, 1 x 10% / 1 x 11...100%	
	Puissance de commutation du contact auxiliaire	1 mA...3 A (0.5 A inductif), DC 5 V...AC 250 V	
	Raccordement d'alimentation / de commande	Câble 1 m, 4 x 0.75 mm ²	
	Raccordement contact auxiliaire	Câble 1 m, 6 x 0.75 mm ²	
	Fonctionnement parallèle	Oui (tenir compte des données de performance)	
	Données fonctionnelles	Couple du moteur	10 Nm
		Couple de fonction de sécurité électrique	10 Nm
Sens de déplacement du moteur à mouvement		Y = 0 (A - AB = 0%)	
Sens de déplacement de la fonction de sécurité électrique		NO hors alimentation, vanne ouverte (A - AB = 100%)	
Commande manuelle		au moyen de la clé de manœuvre et du commutateur de verrouillage	
Temps de course		90 s / 90°	
Temps de course fonction de sécurité		<20 s @ -20...50°C / <60 s @ -30°C	
Niveau sonore, moteur		45 dB(A)	
Indication de la position		Mécaniques	
Durée de vie		Min. 60 000 positions de sécurité	
Données de sécurité	Classe de protection CEI/EN	II, Isolation renforcée	
	Classe de protection - Standard UL	II, Isolation renforcée	
	Classe de protection contact auxiliaire IEC/EN	II, Isolation renforcée	
	Indice de protection IEC/EN	IP54	
	Indice de protection NEMA/UL	NEMA 2	
	Enclosure	Boîtier UL de type 2	
	CEM	CE according to 2014/30/EU	
	Directive basse tension	CE according to 2014/35/EU	
	Certification CEI/EN	IEC/EN 60730-1 et IEC/EN 60730-2-14	
	UL Approval	cULus selon UL 60730-1A, UL 60730-2-14 et CAN/CSA E60730-1.02 Le marquage UL sur le servomoteur dépend du site de production, le dispositif est conforme UL dans tous les cas	
	Type d'action	Type 1.AA.B	

Données de sécurité	Tension d'impulsion assignée d'alimentation/ de commande	2.5 kV
	Tension assignée de choc contact aux.	2.5 kV
	Degré de pollution	3
	Humidité ambiante	Max. 95% RH, sans condensation
	Température ambiante	-30...50°C [-22...122°F]
	Température d'entreposage	-40...80°C [-40...176°F]
	Entretien	sans entretien
Poids	Poids	2.3 kg

Consignes de sécurité



- Cet appareil a été conçu pour une utilisation dans les systèmes fixes de chauffage, de ventilation et de climatisation. Par conséquent, elle ne doit pas être utilisée à des fins autres que celles spécifiées, en particulier dans les avions ou dans tout autre moyen de transport aérien.
- Application extérieure : possible uniquement lorsqu'aucun(e) eau (de mer), neige, glace, gaz d'isolation ou agressif n'interfère directement avec le dispositif et lorsque les conditions ambiantes restent en permanence dans les seuils, conformément à la fiche technique.
- Mise en garde : Tension d'alimentation !
- L'installation est effectuée uniquement par des spécialistes agréés. La réglementation juridique et institutionnelle en vigueur doit être respectée lors de l'installation.
- Il est uniquement possible d'ouvrir l'appareil sur le site du fabricant. Il ne contient aucune pièce pouvant être remplacée ou réparée par l'utilisateur.
- Le câble électrique ne doit pas être démonté.
- L'appareil contient des composants électriques et électroniques, par conséquent, ne doit pas être jeté avec les ordures ménagères. La législation et les exigences en vigueur dans le pays concerné doivent absolument être respectées.
- Les deux commutateurs intégrés au servomoteur doivent fonctionner soit sur une tension d'alimentation, soit sur une très basse tension de sécurité. Il est interdit de combiner une tension d'alimentation et une très basse tension de sécurité.

Caractéristiques du produit

Mode de fonctionnement	Le servomoteur amène le clapet jusqu'à sa position d'exploitation en tendant simultanément le ressort de rappel. La vanne est retournée vers la position de sécurité par l'énergie du ressort lorsque la tension d'alimentation est interrompue.
Montage simple	Montage simple et direct sur la vanne à boisseau sphérique à l'aide d'une seule vis. La position de montage par rapport à la vanne à boisseau sphérique peut être choisie par paliers de 90°.
Poignées	Grâce à la clé de manœuvre, il est possible d'activer la vanne manuellement et l'enclencher à l'aide du commutateur de verrouillage à une position quelconque. Le déverrouillage est effectué manuellement ou automatiquement par l'application de la tension de fonctionnement.
Angle de rotation réglable	Angle de rotation réglable avec butées mécaniques.
Sécurité de fonctionnement élevée	Le servomoteur est protégé contre les surcharges, ne requiert pas de contact de fin de course et s'arrête automatiquement en butée.
Signalisation flexible	Le servomoteur possède un contact auxiliaire fixe et un autre contact auxiliaire réglable. Ils permettent une rotation d'angle à 10 % ou 11...100 %.

Installation électrique



Mise en garde : Tension d'alimentation !

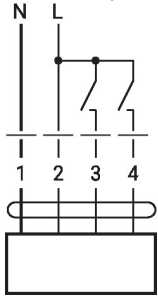
Un raccordement simultané d'autres servomoteurs est possible. Tenir compte des données de performance.

Wire colours:

- 1 = blue
- 2 = brown
- 3 = white
- 4 = white
- S1 = violet
- S2 = red
- S3 = white
- S4 = orange
- S5 = pink
- S6 = grey

Schémas de raccordement

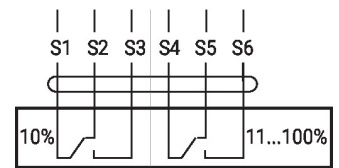
AC 230 V, 3 points



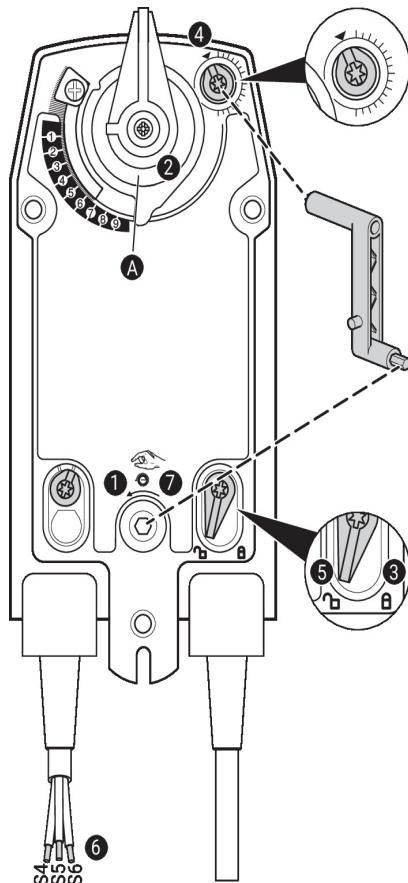
1	2	3	4	Y=0	
					A - AB = 100%
					A - AB = 0%
					stop
					A - AB = 0%

Contact auxiliaire

230 V + 230 V ✓
 24 V + 24 V ✓
~~230 V + 24 V~~
~~24 V + 230 V~~



Éléments d'affichage et de commande



Paramètres du contact auxiliaire



Remarque : N'appliquer les paramètres sur le servomoteur qu'à l'état hors tension.

Pour le réglage de la position commutateur contact auxiliaire, effectuer les **1** à **7** successivement.

1 Commande manuelle

Tourner la clé de manœuvre jusqu'à ce que la position de commutation souhaitée soit réglée.

2 Noix d'entraînement

La ligne d'extrémité **A** affiche la position de commutation souhaitée du servomoteur sur l'échelle.

3 Fixation de l'appareil de verrouillage

Tourner le commutateur de verrouillage sur le symbole « Cadenas verrouillé ».

4 Contact auxiliaire

Tourner le bouton rotatif jusqu'à ce que l'encoche pointe vers le symbole de la flèche.

5 Déverrouillage de l'appareil de verrouillage

Tourner le commutateur de verrouillage sur le symbole « Cadenas ouvert » ou déverrouiller avec la clé de manœuvre.

6 Câble

Raccorder l'appareil de test de continuité à S4 + S5 ou à S4 + S6.

7 Commande manuelle

Tourner la clé de manœuvre jusqu'à ce que la position de commutation souhaitée soit réglée et vérifier si l'appareil de test de continuité indique le point de commutation.

Dimensions



Documentation complémentaire

- Gamme de produits complète pour applications hydrauliques
- Fiches techniques pour vannes à boisseau sphérique
- Instructions d'installation des servomoteurs et/ou des vannes à boisseau sphérique
- Remarques générales pour la planification du projet