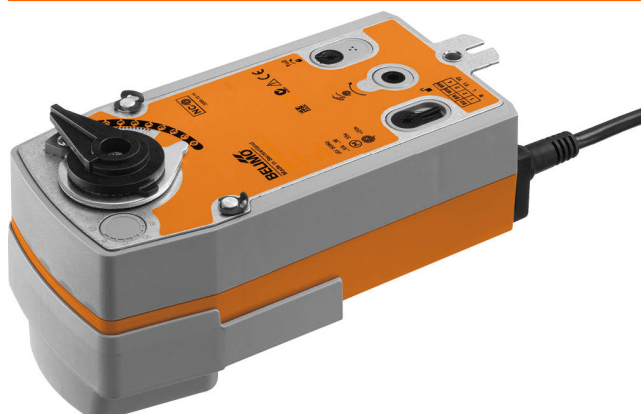


Servomoteur rotatif 3 points avec fonction de sécurité pour vannes à boisseau sphérique

- Couple du moteur 10 Nm
- Tension nominale AC 100...240 V
- Commande 3 points
- Hors alimentation, vanne ouverte (NO)



### Caractéristiques techniques

|                               |  |  |
|-------------------------------|--|--|
| <b>Valeurs électriques</b>    | Tension nominale   | AC 100...240 V   |
|                               | Fréquence nominale                                       | 50/60 Hz   |
|                               | Plage de tension nominale                                | AC 85...265 V  |
|                               | Puissance consommée en service                           | 4 W  |
|                               | Puissance consommée à l'arrêt                            | 3 W  |
|                               | Puissance consommée pour dimensionnement des câbles      | 15 VA  |
|                               | Raccordement d'alimentation / de commande                | Câble 1 m, 4 x 0.75 mm <sup>2</sup>  |
|                               | Fonctionnement parallèle                                 | Oui (tenir compte des données de performance)  |
| <b>Données fonctionnelles</b> | Couple du moteur   | 10 Nm  |
|                               | Couple de fonction de sécurité électrique                | 10 Nm  |
|                               | Sens de déplacement du moteur à mouvement                | Y = 0 (A - AB = 0%)  |
|                               | Sens de déplacement de la fonction de sécurité           | NO hors alimentation, vanne ouverte (A - électrique AB = 100%)   |
|                               | Commande manuelle  | au moyen de la clé de manœuvre et du commutateur de verrouillage   |
|                               | Temps de course  | 90 s / 90°   |
|                               | Temps de course fonction de sécurité                     | <20 s @ -20...50°C / <60 s @ -30°C   |
|                               | Niveau sonore, moteur                                    | 45 dB(A)   |
|                               | Indication de la position                                | Mécaniques   |
| Durée de vie                  | Min. 60 000 positions de sécurité                        |  |
| <b>Données de sécurité</b>    | Classe de protection CEI/EN                              | II, Isolation renforcée  |
|                               | Classe de protection - Standard UL                       | II, Isolation renforcée  |
|                               | Indice de protection IEC/EN                              | IP54   |
|                               | Indice de protection NEMA/UL                             | NEMA 2   |
|                               | Enclosure  | Boîtier UL de type 2   |
|                               | CEM  | CE according to 2014/30/EU   |
|                               | Directive basse tension                                  | CE according to 2014/35/EU   |
|                               | Certification CEI/EN                                     | IEC/EN 60730-1 et IEC/EN 60730-2-14  |
|                               | UL Approval  | cULus selon UL 60730-1A, UL 60730-2-14 et CAN/CSA E60730-1.02<br>Le marquage UL sur le servomoteur dépend du site de production, le dispositif est conforme UL dans tous les cas |
|                               | Type d'action  | Type 1.AA  |
|                               | Tension d'impulsion assignée d'alimentation/ de commande | 2.5 kV   |
|                               | Degré de pollution                                       | 3  |
|                               | Humidité ambiante  | Max. 95% RH, sans condensation   |

|                            |                           |                          |
|----------------------------|---------------------------|--------------------------|
| <b>Données de sécurité</b> | Température ambiante      | -30...50°C [-22...122°F] |
|                            | Température d'entreposage | -40...80°C [-40...176°F] |
|                            | Entretien                 | sans entretien           |
| <b>Poids</b>               | Poids                     | 2.2 kg                   |

### Consignes de sécurité



- Cet appareil a été conçu pour une utilisation dans les systèmes fixes de chauffage, de ventilation et de climatisation. Par conséquent, elle ne doit pas être utilisée à des fins autres que celles spécifiées, en particulier dans les avions ou dans tout autre moyen de transport aérien.
- Application extérieure : possible uniquement lorsqu'aucun(e) eau (de mer), neige, glace, gaz d'isolation ou agressif n'interfère directement avec le dispositif et lorsque les conditions ambiantes restent en permanence dans les seuils, conformément à la fiche technique.
- Mise en garde :Tension d'alimentation !
- L'installation est effectuée uniquement par des spécialistes agréés. La réglementation juridique et institutionnelle en vigueur doit être respectée lors de l'installation.
- Il est uniquement possible d'ouvrir l'appareil sur le site du fabricant. Il ne contient aucune pièce pouvant être remplacée ou réparée par l'utilisateur.
- Le câble électrique ne doit pas être démonté.
- L'appareil contient des composants électriques et électroniques, par conséquent, ne doit pas être jeté avec les ordures ménagères. La législation et les exigences en vigueur dans le pays concerné doivent absolument être respectées.

### Caractéristiques du produit

|  |  |
|--|--|
| <b>Mode de fonctionnement</b>            | Le servomoteur amène le clapet jusqu'à sa position d'exploitation en tendant simultanément le ressort de rappel. La vanne est retournée vers la position de sécurité par l'énergie du ressort lorsque la tension d'alimentation est interrompue.                                 |
| <b>Montage simple</b>                    | Montage simple et direct sur la vanne à boisseau sphérique à l'aide d'une seule vis. La position de montage par rapport à la vanne à boisseau sphérique peut être choisie par paliers de 90°.  |
| <b>Poignées</b>                          | Grâce à la clé de manœuvre, il est possible d'activer la vanne manuellement et l'enclencher à l'aide du commutateur de verrouillage à une position quelconque. Le déverrouillage est effectué manuellement ou automatiquement par l'application de la tension de fonctionnement. |
| <b>Angle de rotation réglable</b>        | Angle de rotation réglable avec butées mécaniques.   |
| <b>Sécurité de fonctionnement élevée</b> | Le servomoteur est protégé contre les surcharges, ne requiert pas de contact de fin de course et s'arrête automatiquement en butée.  |

### Installation électrique



#### Mise en garde :Tension d'alimentation !

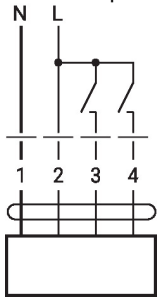
**Un raccordement simultané d'autres servomoteurs est possible. Tenir compte des données de performance.**

#### Wire colours:

- 1 = blue
- 2 = brown
- 3 = white
- 4 = white

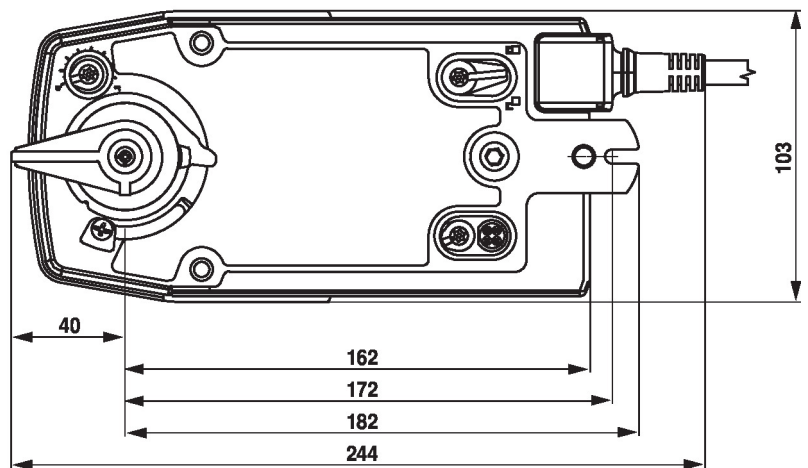
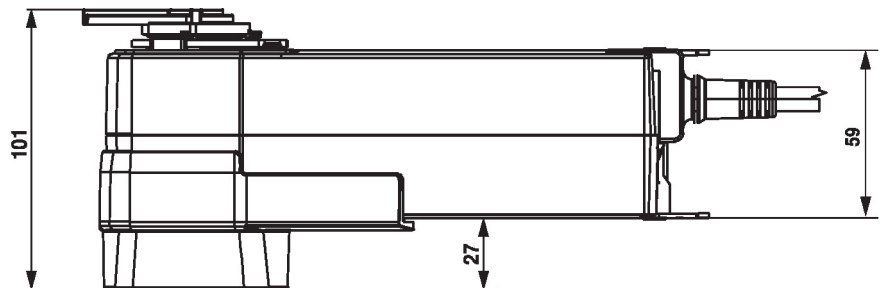
Schémas de raccordement

AC 230 V, 3 points



| 1 | 2 | 3 | 4 | $\gamma = 0$ |               |
|---|---|---|---|--------------|---------------|
|   |   |   |   |              | A - AB = 100% |
|   |   |   |   |              | A - AB = 0%   |
|   |   |   |   | stop         | stop          |
|   |   |   |   |              | A - AB = 0%   |

Dimensions



Documentation complémentaire

- Gamme de produits complète pour applications hydrauliques
- Fiches techniques pour vannes à boisseau sphérique
- Instructions d'installation des servomoteurs et/ou des vannes à boisseau sphérique
- Remarques générales pour la planification du projet