

Servomoteur rotatif pour vannes à boisseau sphérique

- Couple du moteur 10 Nm
- Tension nominale AC 100...240 V
- Commande Tout-ou-rien, 3 points
- avec contact auxiliaire intégré



Caractéristiques techniques

| | | | |
|----------------------------|--|--|-------------------------------------|
| Valeurs électriques | Tension nominale | AC 100...240 V | |
| | Fréquence nominale | 50/60 Hz | |
| | Plage de tension nominale | AC 85...265 V | |
| | Puissance consommée en service | 3 W | |
| | Puissance consommée à l'arrêt | 0.6 W | |
| | Puissance consommée pour dimensionnement des câbles | 7 VA | |
| | Contacts auxiliaires | 1 x SPDT, 0...100% | |
| | Puissance de commutation du contact auxiliaire | 1 mA...3 A (0.5 A inductif), DC 5 V...AC 250 V | |
| | Raccordement d'alimentation / de commande | Câble 1 m, 3 x 0.75 mm ² | |
| | Raccordement contact auxiliaire | Câble 1 m, 3 x 0.75 mm ² | |
| | Fonctionnement parallèle | Oui (tenir compte des données de performance) | |
| | Données fonctionnelles | Couple du moteur | 10 Nm |
| | | Commande manuelle | avec bouton-poussoir, verrouillable |
| Temps de course | | 90 s / 90° | |
| Niveau sonore, moteur | | 35 dB(A) | |
| Indication de la position | | Mécanique, enfichable | |
| Données de sécurité | Classe de protection CEI/EN | II, Isolation renforcée | |
| | Classe de protection - Standard UL | II, Isolation renforcée | |
| | Classe de protection contact auxiliaire IEC/EN | II, Isolation renforcée | |
| | Indice de protection IEC/EN | IP54 | |
| | Indice de protection NEMA/UL | NEMA 2 | |
| | Enclosure | Boîtier UL de type 2 | |
| | CEM | CE according to 2014/30/EU | |
| | Directive basse tension | CE according to 2014/35/EU | |
| | Certification CEI/EN | IEC/EN 60730-1 et IEC/EN 60730-2-14 | |
| | UL Approval | cULus selon UL 60730-1A, UL 60730-2-14 et CAN/CSA E60730-1.02 Le marquage UL sur le servomoteur dépend du site de production, le dispositif est conforme UL dans tous les cas | |
| | Type d'action | Type 1 | |
| | Tension d'impulsion assignée d'alimentation/ de commande | 2.5 kV | |
| | Tension assignée de choc contact aux. | 2.5 kV | |
| | Degré de pollution | 3 | |
| | Humidité ambiante | Max. 95% RH, sans condensation | |
| | Température ambiante | -30...50°C [-22...122°F] | |
| | Température d'entreposage | -40...80°C [-40...176°F] | |

| | | |
|----------------------------|-----------|----------------|
| Données de sécurité | Entretien | sans entretien |
| | Poids | 0.90 kg |

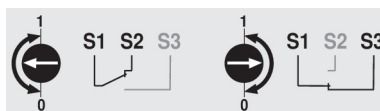
Consignes de sécurité


- Cet appareil a été conçu pour une utilisation dans les systèmes fixes de chauffage, de ventilation et de climatisation. Par conséquent, elle ne doit pas être utilisée à des fins autres que celles spécifiées, en particulier dans les avions ou dans tout autre moyen de transport aérien.
- Application extérieure : possible uniquement lorsqu'aucun(e) eau (de mer), neige, glace, gaz d'isolation ou agressif n'interfère directement avec le dispositif et lorsque les conditions ambiantes restent en permanence dans les seuils, conformément à la fiche technique.
- Mise en garde : Tension d'alimentation !
- L'installation est effectuée uniquement par des spécialistes agréés. La réglementation juridique et institutionnelle en vigueur doit être respectée lors de l'installation.
- Le sens de rotation du commutateur peut uniquement être modifié par des spécialistes agréés. Le sens de rotation ne doit être modifié, notamment dans les circuits antigel.
- Il est uniquement possible d'ouvrir l'appareil sur le site du fabricant. Il ne contient aucune pièce pouvant être remplacée ou réparée par l'utilisateur.
- Le câble électrique ne doit pas être démonté.
- L'appareil contient des composants électriques et électroniques, par conséquent, ne doit pas être jeté avec les ordures ménagères. La législation et les exigences en vigueur dans le pays concerné doivent absolument être respectées.

Caractéristiques du produit

| | |
|--|--|
| Montage simple | Montage simple et direct sur la vanne à boisseau sphérique à l'aide d'une seule vis centrale. L'outil de montage est intégré dans l'indicateur de position. La position de montage par rapport à la vanne à boisseau sphérique peut être choisie par paliers de 90°. |
| Poignées | Commande manuelle possible avec bouton poussoir (débrayage aussi longtemps que le bouton est enfoncé ou reste bloqué). |
| Angle de rotation réglable | Angle de rotation réglable avec butées mécaniques. |
| Sécurité de fonctionnement élevée | Le servomoteur est protégé contre les surcharges, ne requiert pas de contact de fin de course et s'arrête automatiquement en butée. |
| Signalisation flexible | Avec contact auxiliaire réglable (0...100%) |

Contacts auxiliaires


Accessoires

| Accessoires électriques | Description | Références |
|-------------------------|--|------------|
| | Contacts auxiliaires 1 x SPDT adaptable | S1A |
| | Contacts auxiliaires 2 x SPDT adaptable | S2A |
| | Potentiomètres d'asservissement 140 Ω adaptable | P140A |
| | Potentiomètres d'asservissement 200 Ω adaptable | P200A |
| | Potentiomètres d'asservissement 500 Ω adaptable | P500A |
| | Potentiomètres d'asservissement 1 kΩ adaptable | P1000A |
| | Potentiomètres d'asservissement 2.8 kΩ adaptable | P2800A |
| | Potentiomètres d'asservissement 5 kΩ adaptable | P5000A |
| | Potentiomètres d'asservissement 10 kΩ adaptable | P10000A |

Installation électrique



Mise en garde :Tension d'alimentation !

Un raccordement simultané d'autres servomoteurs est possible. Tenir compte des données de performance.

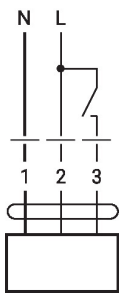
Le sens de rotation du commutateur est défini. Réglage standard: sens de rotation Y2

Couleurs de fil:

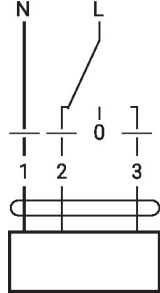
- 1 = bleu
- 2 = marron
- 3 = blanc
- S1 = violet
- S2 = rouge
- S3 = blanc

Schémas de raccordement

AC 230 V, tout-ou-rien

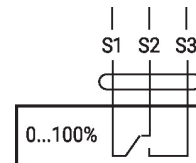


AC 230 V, 3 points

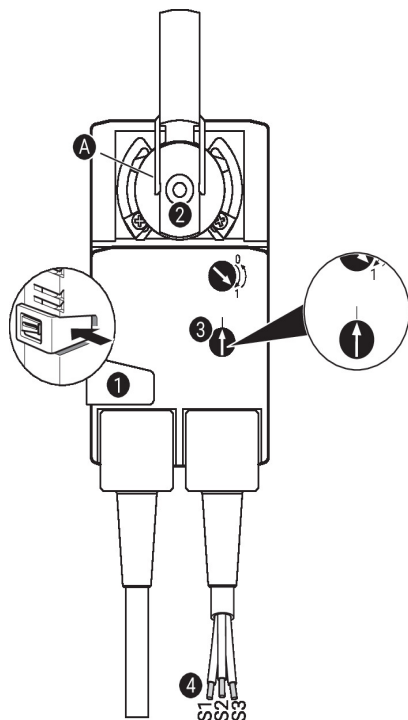


Contact auxiliaire

| 1 | 2 | 3 | |
|---|---|---|---------------|
| | | | |
| | | | A - AB = 0% |
| | | | A - AB = 100% |
| | | | stop |
| | | | A - AB = 100% |



Éléments d'affichage et de commande



Paramètres du contact auxiliaire



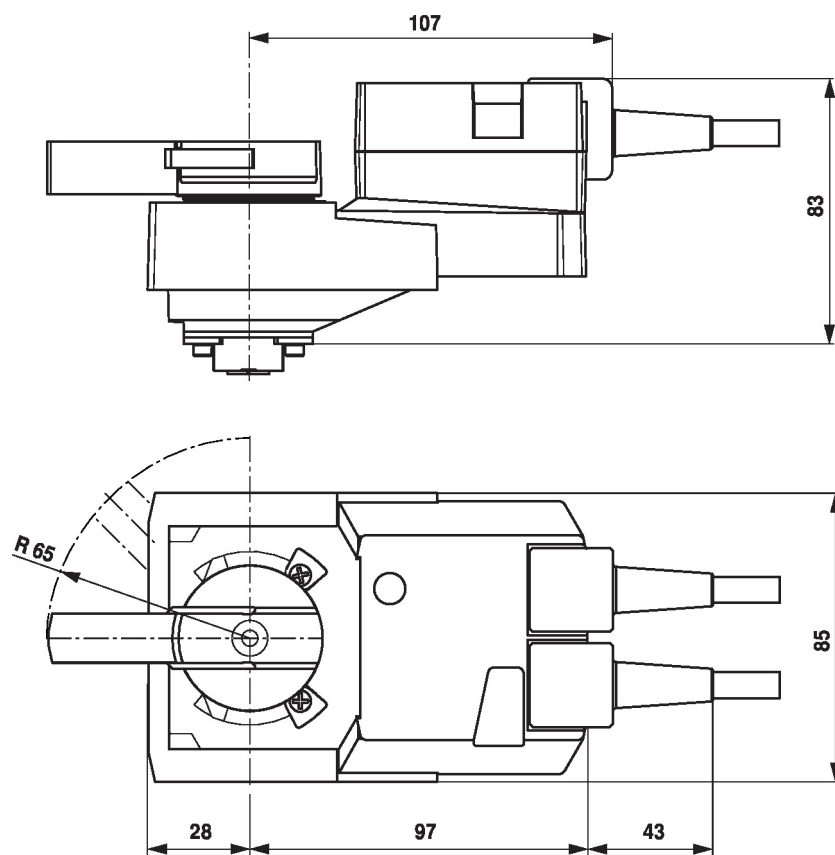
Remarque : N'appliquer les paramètres sur le servomoteur qu'à l'état hors tension.

Pour le réglage de la position commutateur contact auxiliaire, effectuer les points ① à ④ successivement.

- ① **Bouton de débrayage manuel**
Bouton de maintien enfoncé : débrayage du servomoteur.
La commande manuelle est possible.
- ② **Noix d'entraînement**
Tourner jusqu'à ce que la ligne d'extrémité A affiche la position de commutation souhaitée du servomoteur et relâcher le bouton ①.
- ③ **Contact auxiliaire**
Tourner le bouton rotatif jusqu'à ce que la flèche pointe vers la ligne verticale.
- ④ **Câble**
Connecter l'appareil de test de continuité à S1 + S2 ou à S1 + S3.

Si le contact auxiliaire doit commuter dans le sens opposé, tournez le contact auxiliaire de 180°.

Dimensions



Documentation complémentaire

- Gamme de produits complète pour applications hydrauliques
- Fiches techniques pour vannes à boisseau sphérique
- Instructions d'installation des servomoteurs et/ou des vannes à boisseau sphérique
- Remarques générales pour la planification du projet