

- Couple 500 N
- Tension nominale AC/DC 24 V
- Commande Modulant 0.5...10 V
- Course 15 mm



Caractéristiques techniques

Valeurs électriques	Tension nominale	AC/DC 24 V
	Fréquence nominale	50/60 Hz
	Plage de tension nominale	AC 19.2...28.8 V / DC 21.6...28.8 V
	Puissance consommée en service	2 W
	Puissance consommée à l'arrêt	0.5 W
	Puissance consommée pour dimensionnement des câbles	3.5 VA
	Raccordement d'alimentation / de commande	Terminaux avec câble 1 m, 4 x 0.75 mm ² (Bornier 4 mm ²)
Fonctionnement parallèle	Oui (tenir compte des données de performance)	
Données fonctionnelles	Force d'actionnement du moteur	500 N
	Plage de service Y	0.5...10 V
	Impédance d'entrée	100 kΩ
	Signal de recopie U	0.5...10 V
	Info. sur le signal de recopie U	Max. 0.5 mA
	Précision de la position	±5%
	Commande manuelle	avec bouton-poussoir, verrouillable
	Course	15 mm
	Temps de course	35 s / 15 mm
	Plage de réglage d'adaptation	Manuel (automatique lors de la première mise sous tension)
	Niveau sonore, moteur	60 dB(A)
Indication de la position	Mécanique, course 5...15 mm	
Données de sécurité	Classe de protection CEI/EN	III, Basse Tension de sécurité (SELV)
	Bloc d'alimentation UL	Class 2 Supply
	Indice de protection IEC/EN	IP54
	Indice de protection NEMA/UL	NEMA 2
	Enclosure	Boîtier UL de type 2
	CEM	CE according to 2014/30/EU
	Certification CEI/EN	IEC/EN 60730-1 et IEC/EN 60730-2-14
	UL Approval	cULus selon UL 60730-1A, UL 60730-2-14 et CAN/CSA E60730-1.02 Le marquage UL sur le servomoteur dépend du site de production, le dispositif est conforme UL dans tous les cas
	Type d'action	Type 1
	Tension d'impulsion assignée d'alimentation/ de commande	0.8 kV
	Degré de pollution	3

Données de sécurité	Humidité ambiante	Max. 95% RH, sans condensation
	Température ambiante	0...50°C [32...122°F]
	Température d'entreposage	-40...80°C [-40...176°F]
	Entretien	sans entretien
Poids	Poids	1.1 kg

Consignes de sécurité



- Cet appareil a été conçu pour une utilisation dans les systèmes fixes de chauffage, de ventilation et de climatisation. Par conséquent, elle ne doit pas être utilisée à des fins autres que celles spécifiées, en particulier dans les avions ou dans tout autre moyen de transport aérien.
- Application extérieure : possible uniquement lorsqu'aucun(e) eau (de mer), neige, glace, gaz d'isolation ou agressif n'interfère directement avec le dispositif et lorsque les conditions ambiantes restent en permanence dans les seuils, conformément à la fiche technique.
- L'installation est effectuée uniquement par des spécialistes agréés. La réglementation juridique et institutionnelle en vigueur doit être respectée lors de l'installation.
- Le commutateur de changement de sens de déplacement et donc le point de fermeture doivent être ajustés uniquement par des spécialistes agréés. Le sens de déplacement est essentiel, particulièrement dans le cas des circuits de protection antigel.
- Il est uniquement possible d'ouvrir l'appareil sur le site du fabricant. Il ne contient aucune pièce pouvant être remplacée ou réparée par l'utilisateur.
- L'appareil contient des composants électriques et électroniques, par conséquent, ne doit pas être jeté avec les ordures ménagères. La législation et les exigences en vigueur dans le pays concerné doivent absolument être respectées.

Caractéristiques du produit

Mode de fonctionnement	Le servomoteur est actionné à l'aide d'un signal de commande standard de 0...10 V et se positionne en fonction du signal de commande. La mesure de tension U est utilisée pour l'affichage électrique de la position du servomoteur 0.5...100 % ou comme signal de commande pour d'autres servomoteurs.
Montage simple	Montage simple directement sur la vanne à siège, à l'aide d'un système de serrage à mâchoires creuses s'adaptant à la forme. Le servomoteur peut pivoter sur 360° sur la tête de la vanne.
Poignées	Commande manuelle possible avec bouton poussoir (débrayage aussi longtemps que le bouton est enfoncé ou reste bloqué). La course est ajustable à l'aide d'une clé hexagonale de 4 mm, à insérer sur le dessus du servomoteur. L'axe de course sort lorsque la clé hexagonale est tournée dans le sens horaire.
Sécurité de fonctionnement élevée	Le servomoteur est protégé contre les surcharges, ne requiert pas de contact de fin de course et s'arrête automatiquement en butée.
Position de départ	Réglage d'usine : l'axe du servomoteur est rétracté. Lorsque la vanne et le servomoteur sont livrés ensemble, la direction de déplacement est réglée en accord avec le point de fermeture de la vanne. Lors de la première activation de la tension d'alimentation, c.-à-d. lors de la mise en service, le servomoteur effectue une adaptation, c'est-à-dire que la plage de travail et le signal de recopie s'ajustent à la plage de réglage mécanique. Le servomoteur se positionne par la suite en fonction du signal de commande.
Adaptation et synchronisation	Une adaptation peut être déclenchée manuellement en appuyant sur le bouton « Adaptation ». Les deux butées de fin de course sont ainsi détectées lors de l'adaptation (plage de réglage complète). Le servomoteur se positionne par la suite en fonction du signal de commande.
Réglage de la direction du mouvement	Lorsqu'il est actionné, le commutateur de sens de course modifie le sens de déplacement en fonctionnement normal.

Accessoires

Accessoires électriques

Description

Références

Contacts auxiliaires 2 x SPDT adaptable

S2A-H

Installation électrique


Alimentation par transformateur d'isolement de sécurité.

Un raccordement simultané d'autres servomoteurs est possible. Tenir compte des données de performance.

Réglage d'usine du commutateur de direction de la course : axe du servomoteur rétracté (▲).

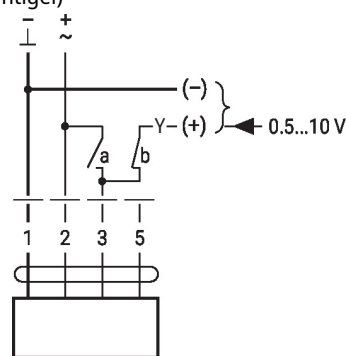
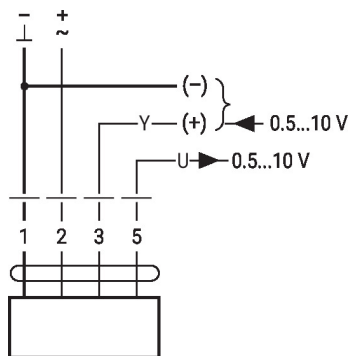
Couleurs de fil:

- 1 = noir
- 2 = rouge
- 3 = blanc
- 5 = orange

Schémas de raccordement

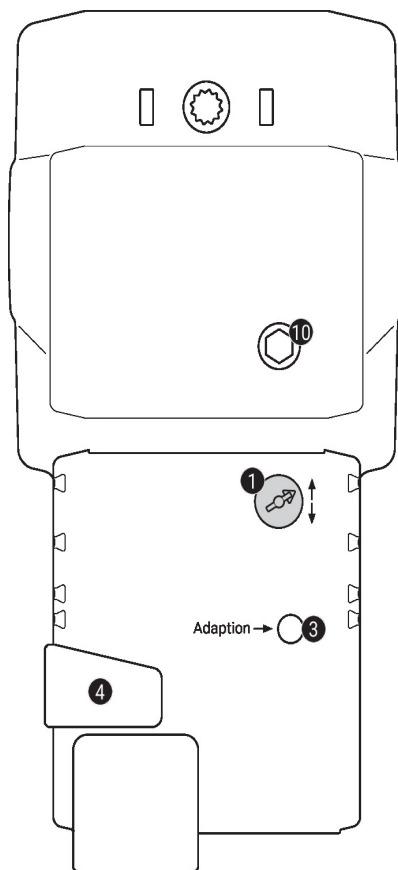
AC/DC 24 V, proportionnel

Commande forcée (protection antigel)



1	2	3 (a)	3 (b)		
				↓	↑
				↑	↓
				Y	Y

Éléments d'affichage et de commande


1 Commutateur de direction de la course

Commutation : La direction de la course change

3 Bouton-poussoir et affichage LED en jaune

Off : Mode standard

On : Processus d'adaptation ou de synchronisation actif

Appuyer sur ce bouton: Aucun fonctionnement

4 Bouton de débrayage manuel

Appuyer sur ce bouton: Le servomoteur débraye, le moteur s'arrête, commande manuelle possible

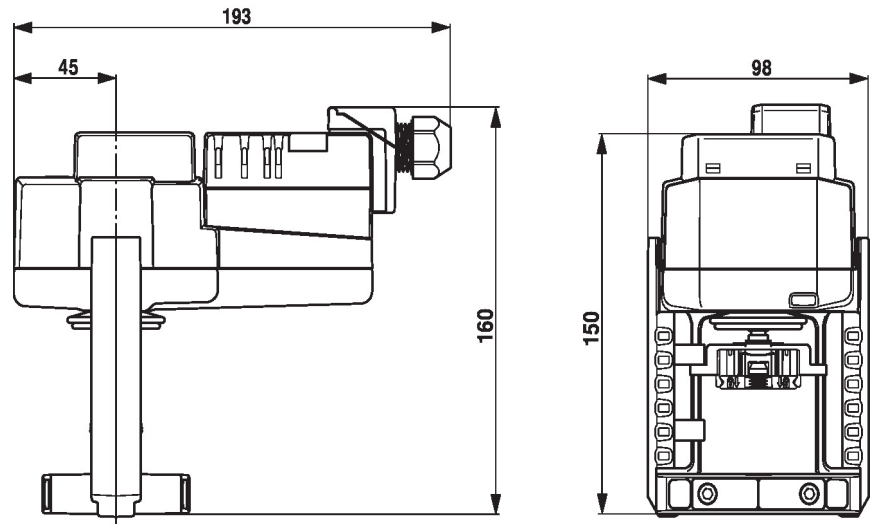
Relâcher le bouton : Le moteur embraye, mode standard

10 Commande manuelle

Sens horaire : L'axe de servomoteur s'étend

Sens anti-horaire : L'axe de servomoteur se rétracte

Dimensions



Documentation complémentaire

- Gamme de produits complète pour applications hydrauliques
- Fiches techniques pour vannes à siège
- Instructions d'installation des servomoteurs et/ou des vannes à siège
- Remarques relative à la planification de projets avec vannes à siège à 2 et 3 voies
- Remarques générales pour la planification du projet