

- Couple 500 N
- Tension nominale AC/DC 24 V
- Commande Modulant, Communication, hybride
- Course 15 mm
- Communication via BACnet MS/TP, Modbus RTU, MP-Bus Belimo ou la commande classique
- Conversion signaux capteur



## Caractéristiques techniques

<b>Valeurs électriques</b>	Tension nominale	AC/DC 24 V
	Fréquence nominale	50/60 Hz
	Plage de tension nominale	AC 19.2...28.8 V / DC 21.6...28.8 V
	Puissance consommée en service	2 W
	Puissance consommée à l'arrêt	1.5 W
	Puissance consommée pour dimensionnement des câbles	4 VA
	Raccordement d'alimentation / de commande	Câble 1 m, 6 x 0.75 mm <sup>2</sup>

<b>Bus de communication de données</b>	Produits communicants	BACnet MS/TP Modbus RTU (réglage par défaut) MP-Bus
	Nombre de nœuds	BACnet / Modbus voir description de l'interface MP-Bus max. 8

<b>Données fonctionnelles</b>	Force d'actionnement du moteur	500 N
	Plage de service Y	2...10 V
	Plage de service Y variable	0.5...10 V
	Signal de recopie U	2...10 V
	Info. sur le signal de recopie U	Max. 0.5 mA
	Signal de recopie U variable	Début 0.5...8 V Fin 2...10 V
	Précision de la position	±5%
	Commande manuelle	avec bouton-poussoir, verrouillable
	Course	15 mm
	Temps de course	150 s / 15 mm
	Temps de course réglable	90...150 s
	Plage de réglage d'adaptation	Manuel (automatique lors de la première mise sous tension)
	Variable de plage de réglage d'adaptation	Aucune action Adaptation lors de la mise sous tension Adaptation après avoir appuyé sur le bouton de débrayage manuel
	Commande forcée, contrôlable via communication de bus	MAX (position maximale) = 100% MIN (position minimale) = 0% ZS (position intermédiaire) = 50%

<b>Données de sécurité</b>	Classe de protection CEI/EN	III, Basse Tension de sécurité (SELV)
	Bloc d'alimentation UL	Class 2 Supply

<b>Données de sécurité</b>	Indice de protection IEC/EN	IP54
	Indice de protection NEMA/UL	NEMA 2
	Enclosure	Boîtier UL de type 2
	CEM	CE according to 2014/30/EU
	Certification CEI/EN	IEC/EN 60730-1 et IEC/EN 60730-2-14
	UL Approval	cULus selon UL 60730-1A, UL 60730-2-14 et CAN/CSA E60730-1.02 Le marquage UL sur le servomoteur dépend du site de production, le dispositif est conforme UL dans tous les cas
	Type d'action	Type 1
	Tension d'impulsion assignée d'alimentation/ de commande	0.8 kV
	Degré de pollution	3
	Humidité ambiante	Max. 95% RH, sans condensation
	Température ambiante	0...50°C [32...122°F]
	Température d'entreposage	-40...80°C [-40...176°F]
	Entretien	sans entretien
	<b>Poids</b>	Poids

### Consignes de sécurité



- Cet appareil a été conçu pour une utilisation dans les systèmes fixes de chauffage, de ventilation et de climatisation. Par conséquent, elle ne doit pas être utilisée à des fins autres que celles spécifiées, en particulier dans les avions ou dans tout autre moyen de transport aérien.
- Application extérieure : possible uniquement lorsqu'aucun(e) eau (de mer), neige, glace, gaz d'isolation ou agressif n'interfère directement avec le dispositif et lorsque les conditions ambiantes restent en permanence dans les seuils, conformément à la fiche technique.
- L'installation est effectuée uniquement par des spécialistes agréés. La réglementation juridique et institutionnelle en vigueur doit être respectée lors de l'installation.
- Le commutateur de changement de sens de déplacement et donc le point de fermeture doivent être ajustés uniquement par des spécialistes agréés. Le sens de déplacement est essentiel, particulièrement dans le cas des circuits de protection antigèle.
- Il est uniquement possible d'ouvrir l'appareil sur le site du fabricant. Il ne contient aucune pièce pouvant être remplacée ou réparée par l'utilisateur.
- Le câble électrique ne doit pas être démonté.
- L'appareil contient des composants électriques et électroniques, par conséquent, ne doit pas être jeté avec les ordures ménagères. La législation et les exigences en vigueur dans le pays concerné doivent absolument être respectées.

### Caractéristiques du produit

<b>Mode de fonctionnement</b>	Le servomoteur est muni d'une interface intégrée pour BACnet MS/TP, Modbus RTU et MP-Bus. Il reçoit le signal de commande numérique du système de commande et renvoie l'état actuel.
<b>Convertisseur pour capteurs</b>	Option de connexion d'un capteur (passif, actif ou contact de commutation). De cette manière, le signal de capteur analogique peut être facilement numérisé et transmis aux systèmes bus BACnet, Modbus ou MP-Bus.

<b>Servomoteurs paramétrables</b>	<p>Les paramètres usine des servomoteurs répondent à la plupart des applications courantes. Les paramètres simples peuvent être modifiés grâce aux boîtiers de paramétrages Belimo MFT-P ou ZTH UE.</p> <p>Les paramètres de communication des systèmes bus (adresse, débit en Baud, etc.) sont définis à l'aide du ZTH EU. En appuyant sur le bouton « Adresse » du servomoteur pendant la mise sous tension, cela réinitialise les paramètres de communication aux réglages d'usine.</p> <p>Adressage rapide : Les adresses BACnet et Modbus peuvent alternativement être réglées à l'aide des boutons du servomoteur numérotés de 1...16. La valeur sélectionnée est ajoutée au paramètre de l'« Adresse de base » afin que les adresses complètes BACnet et Modbus soient accessibles.</p>
<b>Combinaison commande analogique - Communicante (mode Hybride)</b>	Grâce à la commande conventionnelle au moyen d'un signal de commande analogique, BACnet ou Modbus peut être utilisé pour le signal de recopie communicant
<b>Montage simple</b>	Montage simple directement sur la vanne à siège, à l'aide d'un système de serrage à mâchoires creuses s'adaptant à la forme. Le servomoteur peut pivoter sur 360° sur la tête de la vanne.
<b>Poignées</b>	<p>Commande manuelle possible avec bouton poussoir (débrayage aussi longtemps que le bouton est enfoncé ou reste bloqué).</p> <p>La course est ajustable à l'aide d'une clé hexagonale de 4 mm, à insérer sur le dessus du servomoteur. L'axe de course sort lorsque la clé hexagonale est tournée dans le sens horaire.</p>
<b>Sécurité de fonctionnement élevée</b>	Le servomoteur est protégé contre les surcharges, ne requiert pas de contact de fin de course et s'arrête automatiquement en butée.
<b>Position de départ</b>	<p>Réglage d'usine : l'axe du servomoteur est rétracté.</p> <p>Lorsque la vanne et le servomoteur sont livrés ensemble, la direction de déplacement est réglée en accord avec le point de fermeture de la vanne.</p> <p>Lors de la première activation de la tension d'alimentation, c.-à-d. lors de la mise en service, le servomoteur effectue une adaptation, c'est-à-dire que la plage de travail et le signal de recopie s'ajustent à la plage de réglage mécanique.</p> <p>Le servomoteur se positionne par la suite en fonction du signal de commande.</p>
<b>Adaptation et synchronisation</b>	<p>Une adaptation peut être déclenchée manuellement par une pression sur le bouton « Adaptation » ou avec le PC-Tool. Les deux butées de fin de course sont ainsi détectées lors de l'adaptation (plage de réglage complète).</p> <p>La synchronisation automatique est configurée après avoir appuyé sur le bouton de débrayage manuel. La synchronisation est à la position de départ (0%).</p> <p>Le servomoteur se positionne par la suite en fonction du signal de commande.</p> <p>Une plage de paramètres peut être adaptée à l'aide du PC-Tool (voir la documentation MFT-P)</p>
<b>Réglage de la direction du mouvement</b>	Lorsqu'il est actionné, le commutateur de sens de course modifie le sens de déplacement en fonctionnement normal.

**Accessoires**

Outils	Description	Références
	Outil de réglage, avec fonction ZIP USB, pour servomoteurs Belimo paramétrables et communicants, régulateur VAV et dispositifs performants HVAC	ZTH EU
	Belimo PC-Tool, Logiciel de paramétrage et diagnostics	MFT-P
	Adaptateur pour outil de réglage ZTH	MFT-C
	Câble de raccordement 5 m, A: RJ11 6/4 ZTH EU, B : prise de service 6 pôles pour appareil Belimo	ZK1-GEN
	Câble de raccordement 5 m, A: RJ11 6/4 ZTH EU, B : extrémité de fil libre pour le raccordement au bornier MP/PP	ZK2-GEN

Installation électrique



Alimentation par transformateur d'isolement de sécurité.

Réglage d'usine du commutateur de direction de la course : axe du servomoteur rétracté (▲).

Le câblage du BACnet MS/TP / Modbus RTU doit être effectué conformément à la réglementation RS-485 en vigueur.

Modbus / BACnet : l'alimentation et la communication ne sont pas isolées galvaniquement. Connectez les signaux de mise à la terre des dispositifs entre eux.

Couleurs de fil:

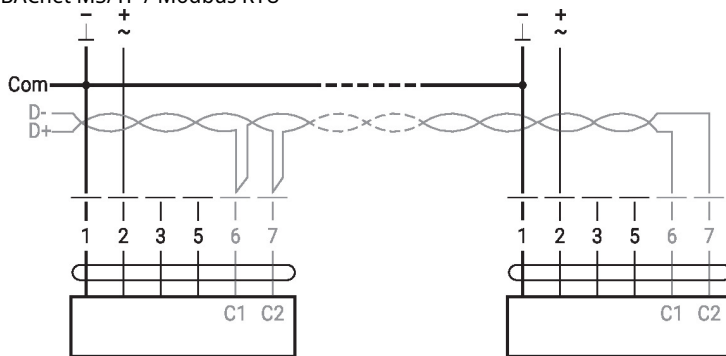
- 1 = noir
- 2 = rouge
- 3 = blanc
- 5 = orange
- 6 = rose
- 7 = gris

Fonctions:

- C1 = D- = A
- C2 = D+ = B

Schémas de raccordement

BACnet MS/TP / Modbus RTU

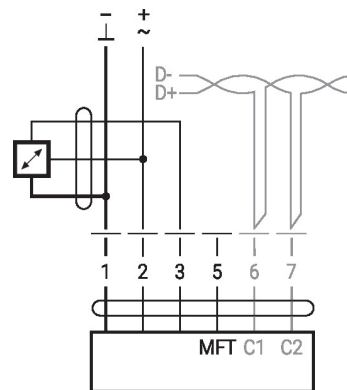
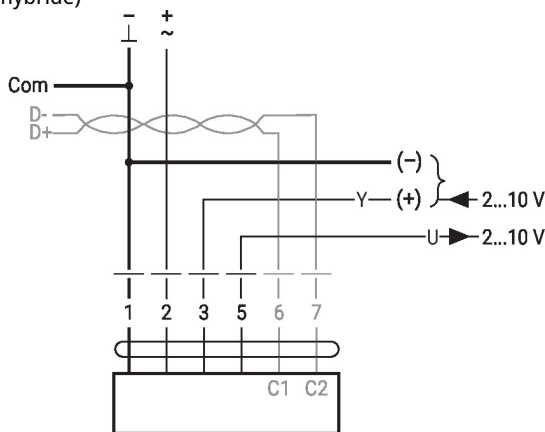


Fonctions

Fonctions avec paramètres spécifiques (nécessite un paramétrage)

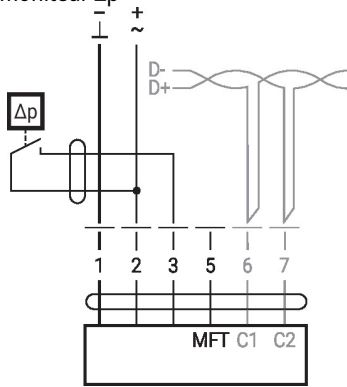
Modbus RTU / BACnet MS/TP avec consigne analogique (mode hybride)

Raccordement avec capteur actif, par exemple 0 - 10 V @ 0 - 50 °C



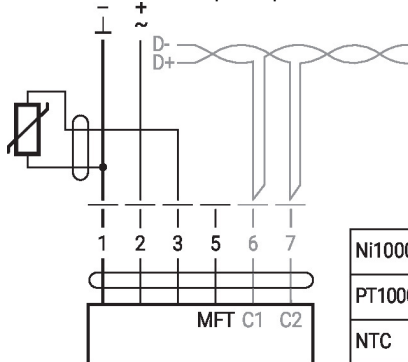
Plage de tension d'entrée admissible : 0...10 V  
Résolution 30 mV

Raccordement avec le contact de commutation, par exemple le moniteur  $\Delta p$



Exigences relatives au contact de commutation : le contact de commutation doit pouvoir commuter un courant de 16 mA à 24 V avec précision.

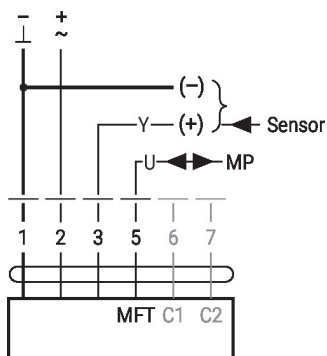
Raccordement avec capteur passive, ex. Pt1000, Ni1000, NTC



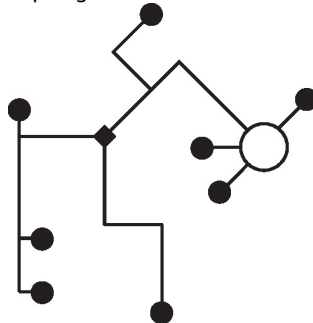
Ni1000	-28...+98°C	850...1600 Ω <sup>2)</sup>
PT1000	-35...+155°C	850...1600 Ω <sup>2)</sup>
NTC	-10...+160°C <sup>1)</sup>	200 Ω...60 kΩ <sup>2)</sup>

1) selon le type  
2) Résolution 1 Ohm  
Une compensation de la valeur de mesure est recommandée

Mode de commande MP-Bus:



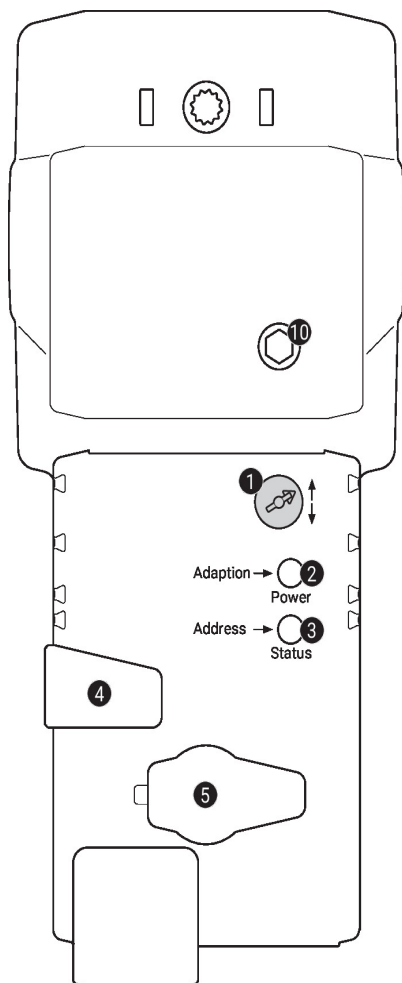
Topologie du réseau MP-Bus



Il n'y a pas de restrictions dans la façon de câbler (en étoile, en boucle, « arbre », ou formes mixtes admises).  
Alimentation et communication par le même câble à 3 fils

- pas de protection ou torsion nécessaire
- pas de bornier ou résistance terminale requis

## Éléments d'affichage et de commande


**1 Commutateur de direction de la course**

Commutation :                      Changement de direction de la course

**2 Bouton-poussoir et affichage LED en vert**

Off :                      Pas d'alimentation ni panne

On :                      Fonctionnement

Clignotant :    en mode adressage : impulsions en fonction du paramétrage de l'adresse (1...16)

Au démarrage : réinitialisation aux réglages d'usine (communication)

Appuyer            en mode standard : déclenche l'adaptation de la course

sur ce              En mode adressage : confirmation de l'adresse paramétrée (1...16)

bouton:

**3 Bouton-poussoir et affichage LED en jaune**

Off :                      Mode standard

On :                      Adaptation ou synchronisation du processus activée ou servomoteur en mode adressage (affichage LED clignote en vert)

Vacillant :        Communication BACnet / Modbus active

Appuyer            en fonctionnement (>3 s) : commutation on/off du mode adressage

sur ce              En mode adressage : paramétrage de l'adresse en appuyant plusieurs

bouton:            fois

Au démarrage (>5 s) : réinitialisation aux réglages usine (Communication)

**4 Bouton de débrayage manuel**

Appuyer sur ce    servomoteur débrayé, le moteur s'arrête, commande

bouton:            manuelle possible

Relâcher le bouton :    servomoteur débraie, mode standard

**5 Prise de service**

Pour connecter les outils de configuration et le boîtier de paramétrages

**10 Commande manuelle**

Sens horaire :                      L'axe de servomoteur s'étend

Sens anti-horaire :                      L'axe de servomoteur se rétracte

## Service

**Adressage rapide**

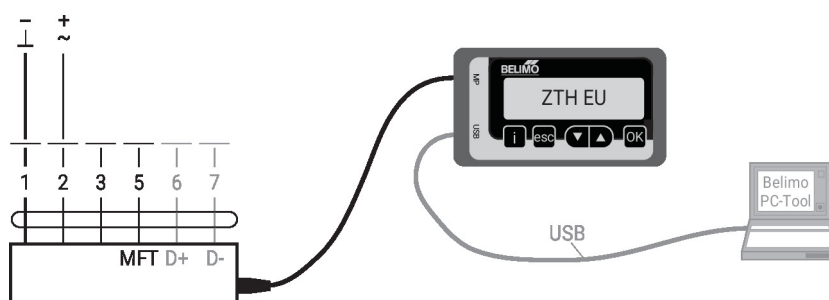
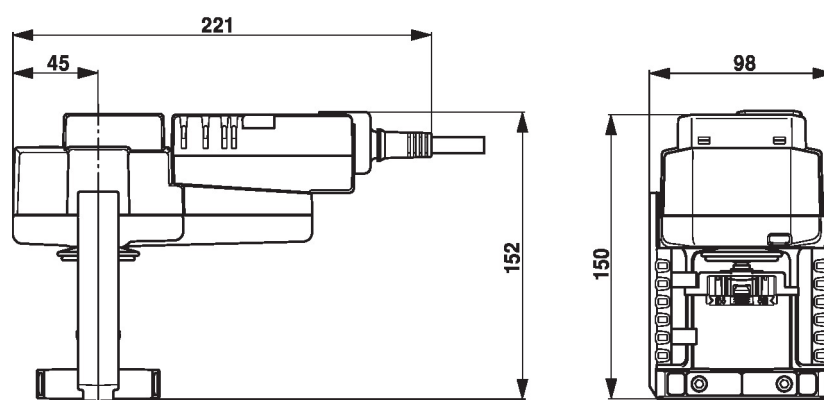
1. Appuyez sur le bouton « Adresse » et maintenez-le enfoncé jusqu'à ce que la DEL verte de « Sous tension » s'éteigne. La DEL clignote suivant l'adresse précédemment définie.
2. Définissez l'adresse en appuyant sur le bouton « Adresse » autant de fois que nécessaire (1...16).
3. Le voyant vert LED clignote suivant l'adresse saisie (...16). Si l'adresse n'est pas correcte, elle peut être réinitialisée conformément à l'étape 2.
4. Confirmez le réglage de l'adresse en appuyant sur le bouton vert « Adaptation ».

Si vous n'obtenez pas de confirmation dans les 60 secondes, la procédure de définition de l'adresse est arrêtée. Toutes les modifications d'adresse déjà commencées seront annulées.

L'adresse BACnet MS/TP et Modbus RTU qui en résulte est composée de l'adresse de base définie et de l'adresse courte (p. ex. 100+7=107).

**Raccordement des outils**

Le servomoteur peut être paramétré par le ZTH EU via la fiche de service. Pour un paramétrage prolongé, le PC-Tool peut être connecté.


**Dimensions**

**Documentation complémentaire**

- Raccordements d'outils
- Description de l'interface BACnet
- Description de l'interface Modbus
- Aperçu des partenaires de coopération MP
- Glossaire MP
- Présentation de la technologie MP-Bus
- Gamme de produits complète pour applications hydrauliques
- Fiches techniques pour vannes à siège
- Instructions d'installation des servomoteurs et/ou des vannes à siège
- Remarques relative à la planification de projets avec vannes à siège à 2 et 3 voies
- Remarques générales pour la planification du projet