

Servomoteur rotatif avec fonction de sécurité pour vannes à boisseau sphérique

- Couple du moteur 4 Nm
- Tension nominale AC/DC 24 V
- Commande Tout-ou-rien
- Hors alimentation, vanne fermée (NC)
- avec 2 contacts auxiliaires intégrés



Caractéristiques techniques

Valeurs électriques	Tension nominale	AC/DC 24 V	
	Fréquence nominale	50/60 Hz	
	Plage de tension nominale	AC 19.2...28.8 V / DC 21.6...28.8 V	
	Puissance consommée en service	5 W	
	Puissance consommée à l'arrêt	2.5 W	
	Puissance consommée pour dimensionnement des câbles	7 VA	
	Contacts auxiliaires	2 x SPDT, 1 x 10° / 1 x 85°	
	Puissance de commutation du contact auxiliaire	1 mA...3 A (0.5 A inductif), DC 5 V...AC 250 V	
	Raccordement d'alimentation / de commande	Câble 1 m, 2 x 0.75 mm ²	
	Raccordement contact auxiliaire	Câble 1 m, 6 x 0.75 mm ²	
	Fonctionnement parallèle	Oui (tenir compte des données de performance)	
	Données fonctionnelles	Couple du moteur	4 Nm
		Couple de fonction de sécurité électrique	4 Nm
Sens de déplacement de la fonction de sécurité électrique		NC hors alimentation, vanne fermée (A – AB = 0%)	
Commande manuelle		avec clé de manœuvre, peut être réglé à n'importe quelle position	
Temps de course		75 s / 90°	
Temps de course fonction de sécurité		<20 s @ -20...50°C / <60 s @ -30°C	
Niveau sonore, moteur		50 dB(A)	
Indication de la position		Mécaniques	
Durée de vie		Min. 60 000 positions de sécurité	
Données de sécurité	Classe de protection CEI/EN	III, Basse Tension de sécurité (SELV)	
	Classe de protection contact auxiliaire IEC/EN	II, Isolation renforcée	
	Indice de protection IEC/EN	IP54	
	CEM	CE according to 2014/30/EU	
	Directive basse tension	CE according to 2014/35/EU	
	Certification CEI/EN	IEC/EN 60730-1 et IEC/EN 60730-2-14	
	Type d'action	Type 1	
	Tension d'impulsion assignée d'alimentation/ de commande	0.8 kV	
	Tension assignée de choc contact aux.	2.5 kV	
	Degré de pollution	3	
	Humidité ambiante	Max. 95% RH, sans condensation	
	Température ambiante	-30...50°C [-22...122°F]	
	Température d'entreposage	-40...80°C [-40...176°F]	
	Entretien	sans entretien	

Poids	Poids	1.6 kg
-------	-------	--------

Consignes de sécurité



- Cet appareil a été conçu pour une utilisation dans les systèmes fixes de chauffage, de ventilation et de climatisation. Par conséquent, elle ne doit pas être utilisée à des fins autres que celles spécifiées, en particulier dans les avions ou dans tout autre moyen de transport aérien.
- Application extérieure : possible uniquement lorsqu'aucun(e) eau (de mer), neige, glace, gaz d'isolation ou agressif n'interfère directement avec le dispositif et lorsque les conditions ambiantes restent en permanence dans les seuils, conformément à la fiche technique.
- L'installation est effectuée uniquement par des spécialistes agréés. La réglementation juridique et institutionnelle en vigueur doit être respectée lors de l'installation.
- Il est uniquement possible d'ouvrir l'appareil sur le site du fabricant. Il ne contient aucune pièce pouvant être remplacée ou réparée par l'utilisateur.
- Le câble électrique ne doit pas être démonté.
- L'appareil contient des composants électriques et électroniques, par conséquent, ne doit pas être jeté avec les ordures ménagères. La législation et les exigences en vigueur dans le pays concerné doivent absolument être respectées.

Caractéristiques du produit

Mode de fonctionnement	Le servomoteur amène le clapet jusqu'à sa position d'exploitation en tendant simultanément le ressort de rappel. La vanne est retournée vers la position de sécurité par l'énergie du ressort lorsque la tension d'alimentation est interrompue.
Montage simple	Montage simple et direct sur la vanne à boisseau sphérique à l'aide d'une seule vis. La position de montage par rapport à la vanne à boisseau sphérique peut être choisie par paliers de 90°.
Poignées	La vanne peut être à actionnement manuel et fixée à une position quelconque à l'aide d'une clé de manœuvre. Le déverrouillage est effectué manuellement ou automatiquement par l'application de la tension de fonctionnement.
Sécurité de fonctionnement élevée	Le servomoteur est protégé contre les surcharges, ne requiert pas de contact de fin de course et s'arrête automatiquement en butée.
Signalétique	Le servomoteur est doté de deux commutateurs auxiliaires avec des paramètres définis. Ces commutateurs permettent une rotation d'angle à 10° ou 85°.

Installation électrique



Alimentation par transformateur d'isolement de sécurité.

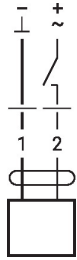
Un raccordement simultané d'autres servomoteurs est possible. Tenir compte des données de performance.

Couleurs de fil:

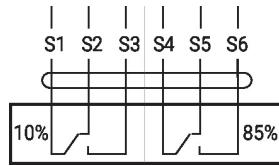
- 1 = noir
- 2 = blanc
- S1 = violet
- S2 = rouge
- S3 = blanc
- S4 = orange
- S5 = rose
- S6 = gris

Schémas de raccordement

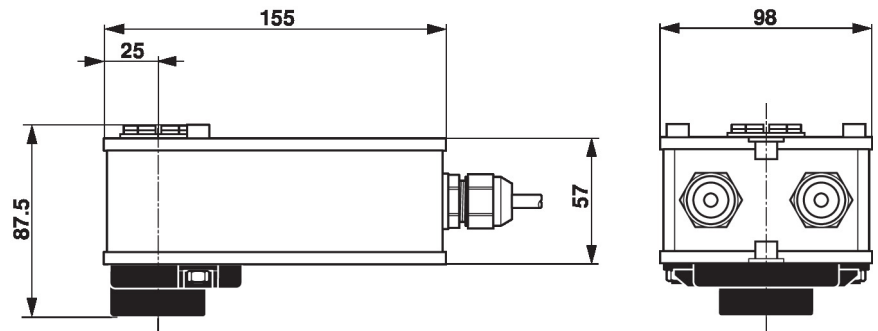
AC/DC 24 V, tout-ou-rien



Contact auxiliaire



Dimensions



Documentation complémentaire

- Gamme de produits complète pour applications hydrauliques
- Fiches techniques pour vannes à boisseau sphérique
- Instructions d'installation des servomoteurs et/ou des vannes à boisseau sphérique
- Remarques générales pour la planification du projet