

- Couple du moteur 5 Nm
- Tension nominale AC/DC 24 V
- Commande Modulant 2...10 V
- Signal de recopie 2...10 V



Caractéristiques techniques

| | | |
|-------------------------------|--|--|
| Valeurs électriques | Tension nominale | AC/DC 24 V |
| | Fréquence nominale | 50/60 Hz |
| | Plage de tension nominale | AC 19.2...28.8 V / DC 19.2...28.8 V |
| | Puissance consommée en service | 1.5 W |
| | Puissance consommée à l'arrêt | 0.4 W |
| | Puissance consommée pour dimensionnement des câbles | 3 VA |
| | Raccordement d'alimentation / de commande | Câble 1 m, 4 x 0.75 mm ² |
| | Fonctionnement parallèle | Oui (tenir compte des données de performance) |
| Données fonctionnelles | Couple du moteur | 5 Nm |
| | Plage de service Y | 2...10 V |
| | Impédance d'entrée | 100 kΩ |
| | Signal de recopie U | 2...10 V |
| | Info. sur le signal de recopie U | Max. 1 mA |
| | Précision de la position | ±5% |
| | Commande manuelle | avec bouton-poussoir, verrouillable |
| | Temps de course | 90 s / 90° |
| | Niveau sonore, moteur | 35 dB(A) |
| Indication de la position | Mécanique, enfichable | |
| Données de sécurité | Classe de protection CEI/EN | III, Basse Tension de sécurité (SELV) |
| | Bloc d'alimentation UL | Class 2 Supply |
| | Indice de protection IEC/EN | IP54 |
| | Indice de protection NEMA/UL | NEMA 2 |
| | Enclosure | Boîtier UL de type 2 |
| | CEM | CE according to 2014/30/EU |
| | Certification CEI/EN | IEC/EN 60730-1 et IEC/EN 60730-2-14 |
| | UL Approval | cULus selon UL 60730-1A, UL 60730-2-14 et CAN/CSA E60730-1.02 Le marquage UL sur le servomoteur dépend du site de production, le dispositif est conforme UL dans tous les cas |
| | Type d'action | Type 1 |
| | Tension d'impulsion assignée d'alimentation/ de commande | 0.8 kV |
| | Degré de pollution | 3 |
| | Humidité ambiante | Max. 95% RH, sans condensation |
| | Température ambiante | -30...50°C [-22...122°F] |
| | Température d'entreposage | -40...80°C [-40...176°F] |
| Entretien | sans entretien | |

Poids Poids 0.48 kg

Consignes de sécurité


- Cet appareil a été conçu pour une utilisation dans les systèmes fixes de chauffage, de ventilation et de climatisation. Par conséquent, elle ne doit pas être utilisée à des fins autres que celles spécifiées, en particulier dans les avions ou dans tout autre moyen de transport aérien.
- Application extérieure : possible uniquement lorsqu'aucun(e) eau (de mer), neige, glace, gaz d'isolation ou agressif n'interfère directement avec le dispositif et lorsque les conditions ambiantes restent en permanence dans les seuils, conformément à la fiche technique.
- L'installation est effectuée uniquement par des spécialistes agréés. La réglementation juridique et institutionnelle en vigueur doit être respectée lors de l'installation.
- Le sens de rotation du commutateur peut uniquement être modifié par des spécialistes agréés. Le sens de rotation ne doit être modifié, notamment dans les circuits antigel.
- Il est uniquement possible d'ouvrir l'appareil sur le site du fabricant. Il ne contient aucune pièce pouvant être remplacée ou réparée par l'utilisateur.
- Le câble électrique ne doit pas être démonté.
- L'appareil contient des composants électriques et électroniques, par conséquent, ne doit pas être jeté avec les ordures ménagères. La législation et les exigences en vigueur dans le pays concerné doivent absolument être respectées.

Caractéristiques du produit

| | |
|--|--|
| Mode de fonctionnement | Le servomoteur est actionné à l'aide d'un signal de commande standard de 0...10 V et se positionne en fonction du signal de commande. La mesure de tension U est utilisée pour l'affichage électrique de la position de la vanne 0.5...100 % et comme signal de commande pour d'autres servomoteurs. |
| Montage simple | Montage simple et direct sur la vanne à boisseau sphérique à l'aide d'une seule vis centrale. L'outil de montage est intégré dans l'indicateur de position. La position de montage par rapport à la vanne à boisseau sphérique peut être choisie par paliers de 90°. |
| Poignées | Commande manuelle possible avec bouton poussoir (débrayage aussi longtemps que le bouton est enfoncé ou reste bloqué). |
| Angle de rotation réglable | Angle de rotation réglable avec butées mécaniques. |
| Sécurité de fonctionnement élevée | Le servomoteur est protégé contre les surcharges, ne requiert pas de contact de fin de course et s'arrête automatiquement en butée. |

Accessoires

| Accessoires électriques | Description | Références |
|-------------------------|--|------------|
| | Contacts auxiliaires 1 x SPDT adaptable | S1A |
| | Contacts auxiliaires 2 x SPDT adaptable | S2A |
| | Potentiomètres d'asservissement 140 Ω adaptable | P140A |
| | Potentiomètres d'asservissement 200 Ω adaptable | P200A |
| | Potentiomètres d'asservissement 500 Ω adaptable | P500A |
| | Potentiomètres d'asservissement 1 kΩ adaptable | P1000A |
| | Potentiomètres d'asservissement 2.8 kΩ adaptable | P2800A |
| | Potentiomètres d'asservissement 5 kΩ adaptable | P5000A |
| | Potentiomètres d'asservissement 10 kΩ adaptable | P10000A |

Installation électrique


Alimentation par transformateur d'isolement de sécurité.

Un raccordement simultané d'autres servomoteurs est possible. Tenir compte des données de performance.

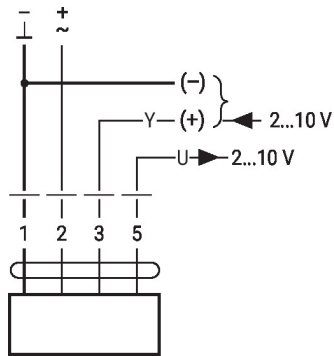
Le sens de rotation du commutateur est défini. Réglage standard: sens de rotation Y2

Couleurs de fil:

- 1 = noir
- 2 = rouge
- 3 = blanc
- 5 = orange

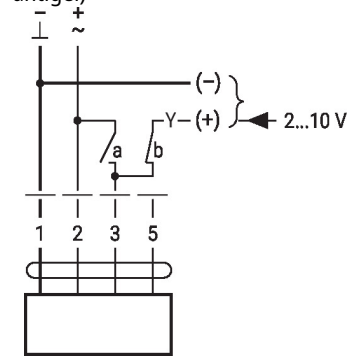
Schémas de raccordement

AC/DC 24 V, proportionnel

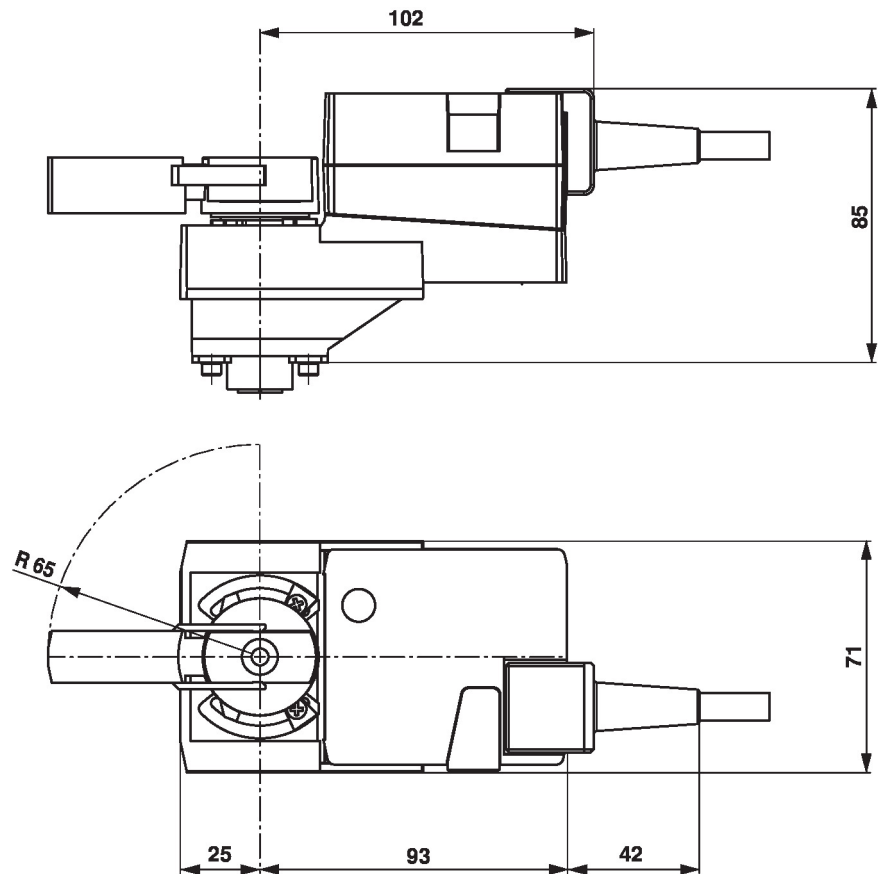


Commande forcée (protection

antigel)



| 1 | 2 | 3 (a) | 3 (b) | |
|---|---|-------|-------|---------------|
| | | | | A - AB = 100% |
| | | | | A - AB = 0% |
| | | | | 2...10 V |

Dimensions

Documentation complémentaire

- Gamme de produits complète pour applications hydrauliques
- Fiches techniques pour vannes à boisseau sphérique
- Instructions d'installation des servomoteurs et/ou des vannes à boisseau sphérique
- Remarques générales pour la planification du projet