

- Couple du moteur 40 Nm
- Tension nominale AC/DC 24 V
- Commande Modulant, Communication, hybride
- Communication via BACnet MS/TP, Modbus RTU, MP-Bus Belimo ou la commande classique
- Conversion signaux capteur



Caractéristiques techniques

Valeurs électriques	Tension nominale	AC/DC 24 V
	Fréquence nominale	50/60 Hz
	Plage de tension nominale	AC 19.2...28.8 V / DC 21.6...28.8 V
	Puissance consommée en service	4 W
	Puissance consommée à l'arrêt	1.5 W
	Puissance consommée pour dimensionnement des câbles	7 VA
	Raccordement d'alimentation / de commande	Câble 1 m, 6 x 0.75 mm ²
Bus de communication de données	Produits communicants	BACnet MS/TP Modbus RTU (réglage par défaut) MP-Bus
	Nombre de nœuds	BACnet / Modbus voir description de l'interface MP-Bus max. 8
Données fonctionnelles	Couple du moteur	40 Nm
	Plage de service Y	2...10 V
	Plage de service Y variable	0.5...10 V
	Signal de recopie U	2...10 V
	Info. sur le signal de recopie U	Max. 1 mA
	Signal de recopie U variable	Début 0.5...8 V Fin 2...10 V
	Précision de la position	±5%
	Commande manuelle	avec bouton-poussoir, verrouillable
	Temps de course	90 s / 90°
	Temps de course réglable	75...270 s
	Plage de réglage d'adaptation	Manuel (automatique lors de la première mise sous tension)
	Commande forcée, contrôlable via communication de bus	MAX (position maximale) = 100% MIN (position minimale) = 0% ZS (position intermédiaire) = 50%
	Commande forcée réglable	MAX = (MIN + 33%)...100% MIN = 0%...(MAX - 33%) ZS = MIN...MAX
	Niveau sonore, moteur	45 dB(A)
Indication de la position	Mécanique, enfichable	
Données de sécurité	Classe de protection CEI/EN	III, Basse Tension de sécurité (SELV)
	Bloc d'alimentation UL	Class 2 Supply
	Indice de protection IEC/EN	IP54
	Indice de protection NEMA/UL	NEMA 2
	Enclosure	Boîtier UL de type 2
	CEM	CE according to 2014/30/EU

Données de sécurité	Certification CEI/EN	IEC/EN 60730-1 et IEC/EN 60730-2-14
	UL Approval	cULus selon UL 60730-1A, UL 60730-2-14 et CAN/CSA E60730-1.02 Le marquage UL sur le servomoteur dépend du site de production, le dispositif est conforme UL dans tous les cas
	Type d'action	Type 1
	Tension d'impulsion assignée d'alimentation/ de commande	0.8 kV
	Degré de pollution	3
	Humidité ambiante	Max. 95% RH, sans condensation
	Température ambiante	-30...50°C [-22...122°F]
	Température d'entreposage	-40...80°C [-40...176°F]
	Entretien	sans entretien
	Données mécaniques	Bride de raccordement
Poids		Poids 2.3 kg

Consignes de sécurité



- Cet appareil a été conçu pour une utilisation dans les systèmes fixes de chauffage, de ventilation et de climatisation. Par conséquent, elle ne doit pas être utilisée à des fins autres que celles spécifiées, en particulier dans les avions ou dans tout autre moyen de transport aérien.
- Application extérieure : possible uniquement lorsqu'aucun(e) eau (de mer), neige, glace, gaz d'isolation ou agressif n'interfère directement avec le dispositif et lorsque les conditions ambiantes restent en permanence dans les seuils, conformément à la fiche technique.
- L'installation est effectuée uniquement par des spécialistes agréés. La réglementation juridique et institutionnelle en vigueur doit être respectée lors de l'installation.
- Le sens de rotation du commutateur peut uniquement être modifié par des spécialistes agréés. Le sens de rotation ne doit être modifié, notamment dans les circuits antigel.
- Il est uniquement possible d'ouvrir l'appareil sur le site du fabricant. Il ne contient aucune pièce pouvant être remplacée ou réparée par l'utilisateur.
- Le câble électrique ne doit pas être démonté.
- L'appareil contient des composants électriques et électroniques, par conséquent, ne doit pas être jeté avec les ordures ménagères. La législation et les exigences en vigueur dans le pays concerné doivent absolument être respectées.

Caractéristiques du produit

Mode de fonctionnement	Le servomoteur est muni d'une interface intégrée pour BACnet MS/TP, Modbus RTU et MP-Bus. Il reçoit le signal de commande numérique du système de commande et renvoie l'état actuel.
Convertisseur pour capteurs	Option de connexion d'un capteur (passif, actif ou contact de commutation). De cette manière, le signal de capteur analogique peut être facilement numérisé et transmis aux systèmes bus BACnet, Modbus ou MP-Bus.
Servomoteurs paramétrables	<p>Les paramètres usine des servomoteurs répondent à la plupart des applications courantes. Les paramètres simples peuvent être modifiés grâce aux boîtiers de paramétrages Belimo MFT-P ou ZTH UE.</p> <p>Les paramètres de communication des systèmes bus (adresse, débit en Baud, etc.) sont définis à l'aide du ZTH EU. En appuyant sur le bouton « Adresse » du servomoteur pendant la mise sous tension, cela réinitialise les paramètres de communication aux réglages d'usine.</p> <p>Adressage rapide : Les adresses BACnet et Modbus peuvent alternativement être réglées à l'aide des boutons du servomoteur numérotés de 1...16. La valeur sélectionnée est ajoutée au paramètre de l'« Adresse de base » afin que les adresses complètes BACnet et Modbus soient accessibles.</p>

Combinaison commande analogique - Communicante (mode Hybride)	Grâce à la commande conventionnelle au moyen d'un signal de commande analogique, BACnet ou Modbus peut être utilisé pour le signal de recopie communicant
Montage simple	Montage simple et direct sur la vanne rotative ou la vanne papillon avec bride de montage. La position de montage par rapport au raccordement peut être choisie par paliers de 90°.
Poignées	Commande manuelle possible avec bouton poussoir (débrayage aussi longtemps que le bouton est enfoncé ou reste bloqué).
Angle de rotation réglable	Angle de rotation réglable avec butées mécaniques.
Sécurité de fonctionnement élevée	Le servomoteur est protégé contre les surcharges, ne requiert pas de contact de fin de course et s'arrête automatiquement en butée.
Position de départ	Lors de la première activation de la tension d'alimentation, c.-à-d. lors de la mise en service, le servomoteur effectue une adaptation, c'est-à-dire que la plage de travail et le signal de recopie s'ajustent à la plage de réglage mécanique. Le servomoteur se positionne par la suite en fonction du signal de commande. Réglage d'usine :Y2 (rotation antihoraire).
Adaptation et synchronisation	Une adaptation peut être déclenchée manuellement par une pression sur le bouton « Adaptation » ou avec le PC-Tool. Les deux butées de fin de course sont ainsi détectées lors de l'adaptation (plage de réglage complète). La synchronisation automatique est configurée après avoir appuyé sur le bouton de débrayage manuel. La synchronisation est à la position de départ (0%). Le servomoteur se positionne par la suite en fonction du signal de commande. Une plage de paramètres peut être adaptée à l'aide du PC-Tool (voir la documentation MFT-P)

Accessoires

Outils	Description	Références
	Outil de réglage, avec fonction ZIP USB, pour servomoteurs Belimo paramétrables et communicants, régulateur VAV et dispositifs performants HVAC	ZTH EU
	Belimo PC-Tool, Logiciel de paramétrage et diagnostics	MFT-P
	Adaptateur pour outil de réglage ZTH	MFT-C
	Câble de raccordement 5 m, A: RJ11 6/4 ZTH EU, B : prise de service 6 pôles pour appareil Belimo	ZK1-GEN
	Câble de raccordement 5 m, A: RJ11 6/4 ZTH EU, B : extrémité de fil libre pour le raccordement au bornier MP/PP	ZK2-GEN

Installation électrique



Alimentation par transformateur d'isolement de sécurité.

Le câblage du BACnet MS/TP / Modbus RTU doit être effectué conformément à la réglementation RS-485 en vigueur.

Modbus / BACnet : l'alimentation et la communication ne sont pas isolées galvaniquement. Connectez les signaux de mise à la terre des dispositifs entre eux.

Couleurs de fil:

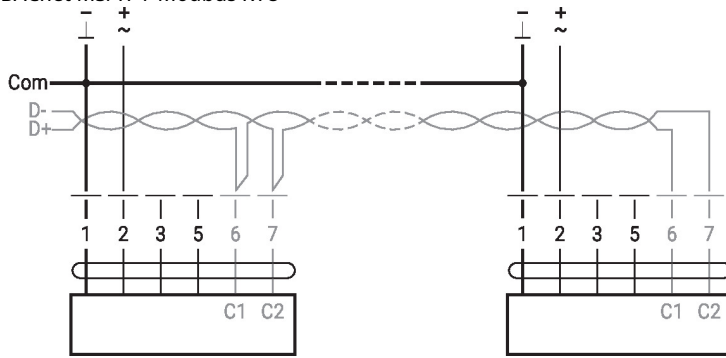
- 1 = noir
- 2 = rouge
- 3 = blanc
- 5 = orange
- 6 = rose
- 7 = gris

Fonctions:

- C1 = D- = A
- C2 = D+ = B

Schémas de raccordement

BACnet MS/TP / Modbus RTU

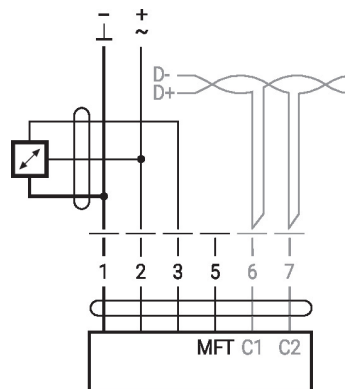
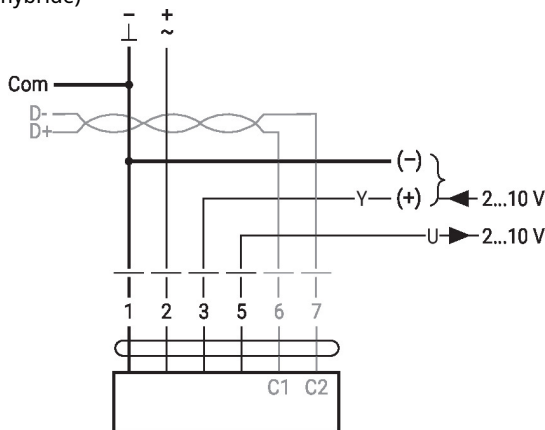


Fonctions

Fonctions avec paramètres spécifiques (nécessite un paramétrage)

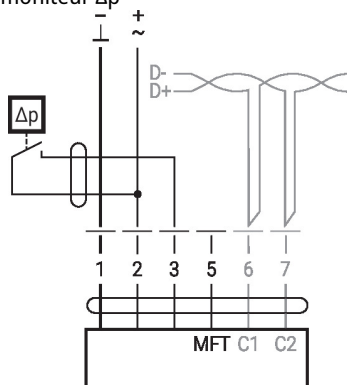
Modbus RTU / BACnet MS/TP avec consigne analogique (mode hybride)

Raccordement avec capteur actif, par exemple 0 - 10 V @ 0 - 50 °C



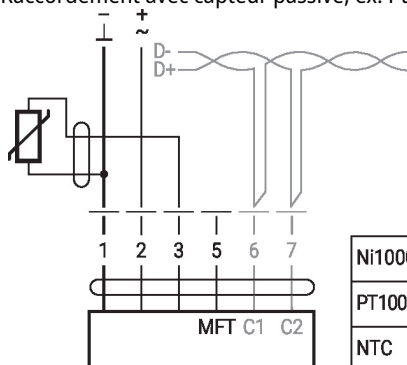
Plage de tension d'entrée admissible : 0...10 V
Résolution 30 mV

Raccordement avec le contact de commutation, par exemple le moniteur Δp



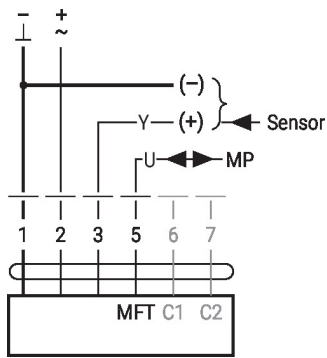
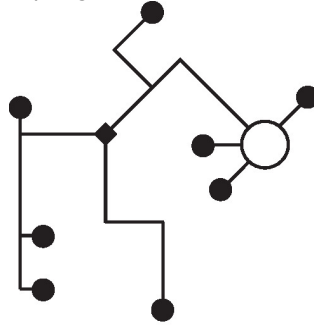
Exigences relatives au contact de commutation : le contact de commutation doit pouvoir commuter un courant de 16 mA à 24 V avec précision.

Raccordement avec capteur passif, ex. Pt1000, Ni1000, NTC



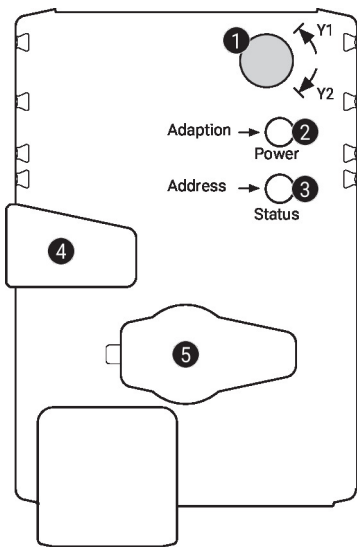
Ni1000	-28...+98°C	850...1600 Ω ²⁾
PT1000	-35...+155°C	850...1600 Ω ²⁾
NTC	-10...+160°C ¹⁾	200 Ω...60 kΩ ²⁾

1) selon le type
2) Résolution 1 Ohm
Une compensation de la valeur de mesure est recommandée

Mode de mmande MP-Bus:

Topologie du réseau MP-Bus


Il n'y a pas de restrictions dans la façon de câbler (en étoile, en boucle, « arbre », ou formes mixtes admises).
Alimentation et communication par le même câble à 3 fils

- pas de protection ou torsion nécessaire
- pas de bornier ou résistance terminale requis

Éléments d'affichage et de commande

1 Commutateur de sens de rotation

Commutation : Le sens de rotation s'inverse

2 Bouton-poussoir et affichage LED en vert

Off : Pas d'alimentation ou panne
On : en fonctionnement
Clignotant : en mode adressage : impulsions en fonction du paramétrage de l'adresse (1...16)
Au démarrage : réinitialisation aux réglages d'usine (communication)
Appuyer sur ce bouton: en mode standard : déclenche l'adaptation de l'angle de rotation
En mode adressage : confirmation de l'adresse paramétrée (1...16)

3 Bouton-poussoir et affichage LED jaune

Off : Mode standard
On : adaptation ou synchronisation du processus activée ou servomoteur en mode adressage (affichage LED clignote en vert)
Vacillant : Communication BACnet / Modbus active
Appuyer sur ce bouton: en fonctionnement (>3 s) : commutation on/off du mode adressage
En mode adressage : paramétrage de l'adresse en appuyant plusieurs fois
bouton: Au démarrage (>5 s) : réinitialisation aux réglages usine (Communication)

4 Bouton de débrayage manuel

Appuyer sur ce bouton: servomoteur débrayé, le moteur s'arrête, commande manuelle possible
Relâcher le bouton : servomoteur embraye, la synchronisation démarre, suivi du mode standard

5 Prise de service

Pour connecter les outils de configuration et le boîtier de paramétrages

Contrôler le raccordement électrique

2 Off et 3 On Erreur de raccordement possible dans l'alimentation

Service

Adressage rapide

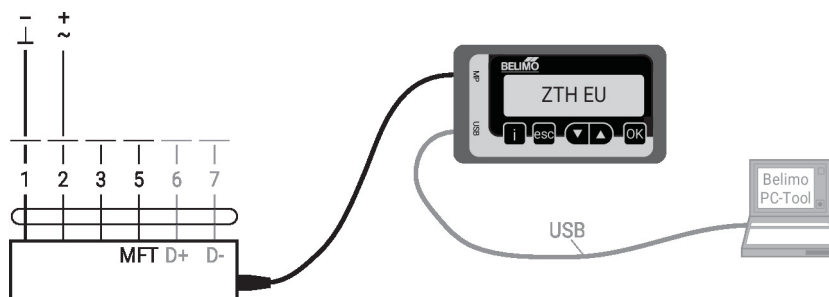
1. Appuyez sur le bouton « Adresse » et maintenez-le enfoncé jusqu'à ce que la DEL verte de « Sous tension » s'éteigne. La DEL clignote suivant l'adresse précédemment définie.
2. Définissez l'adresse en appuyant sur le bouton « Adresse » autant de fois que nécessaire (1...16).
3. Le voyant vert LED clignote suivant l'adresse saisie (...16). Si l'adresse n'est pas correcte, elle peut être réinitialisée conformément à l'étape 2.
4. Confirmez le réglage de l'adresse en appuyant sur le bouton vert « Adaptation ».

Si vous n'obtenez pas de confirmation dans les 60 secondes, la procédure de définition de l'adresse est arrêtée. Toutes les modifications d'adresse déjà commencées seront annulées.

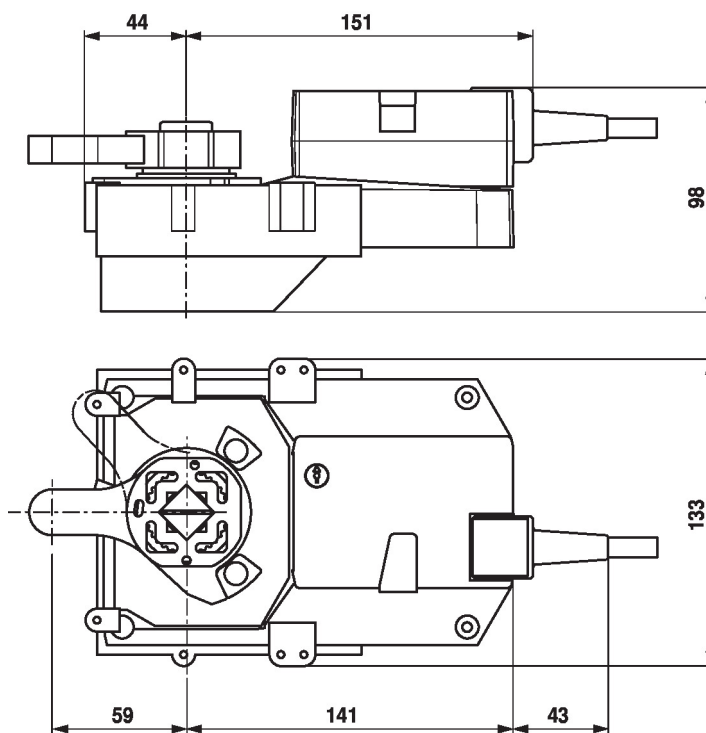
L'adresse BACnet MS/TP et Modbus RTU qui en résulte est composée de l'adresse de base définie et de l'adresse courte (p. ex. 100+7=107).

Raccordement des outils

Le servomoteur peut être paramétré par le ZTH EU via la fiche de service. Pour un paramétrage prolongé, le PC-Tool peut être connecté.



Dimensions



Documentation complémentaire

- Raccordements d'outils
- Description de l'interface BACnet
- Description de l'interface Modbus
- Aperçu des partenaires de coopération MP
- Glossaire MP
- Gamme de produits complète pour applications hydrauliques
- Fiches techniques pour vannes à boisseau sphérique
- Instructions d'installation des servomoteurs et/ou des vannes à boisseau sphérique
- Remarques générales pour la planification du projet