

Servomoteurs rotatifs pour vannes papillon

- Couple du moteur Max. 90 Nm (Pas constant)
- Tension nominale AC/DC 24 V
- Commande Tout-ou-rien
- Temps de course 35 s
- Protection optimale contre les intempéries pour une utilisation en extérieur



Caractéristiques techniques

Valeurs électriques	Tension nominale	AC/DC 24 V
	Fréquence nominale	50/60 Hz
	Plage de tension nominale	AC 19.2...28.8 V / DC 21.6...28.8 V
	Puissance consommée en service	9 W
	Puissance consommée à l'arrêt	2 W
	Puissance consommée pour dimensionnement des câbles	12 VA
	Raccordement d'alimentation / de commande	Borniers 4 mm ² (câble à 3 fils de 4 à 10 mm de diamètre)
Fonctionnement parallèle	Oui (tenir compte des données de performance)	
Données fonctionnelles	Couple du moteur	Max. 90 Nm (Pas constant) (Pas constant)
	Commande manuelle	avec bouton-poussoir, verrouillable
	Temps de course	35 s / 90°
	Niveau sonore, moteur	62 dB(A)
	Indication de la position	Possible
Données de sécurité	Classe de protection CEI/EN	III, Basse Tension de sécurité (SELV)
	Bloc d'alimentation UL	Class 2 Supply
	Indice de protection IEC/EN	IP66/67
	Indice de protection NEMA/UL	NEMA 4X
	Enclosure	Boîtier UL de type 4X
	CEM	CE according to 2014/30/EU
	Certification CEI/EN	IEC/EN 60730-1 et IEC/EN 60730-2-14
	UL Approval	cULus selon UL 60730-1A, UL 60730-2-14 et CAN/CSA E60730-1.02 Le marquage UL sur le servomoteur dépend du site de production, le dispositif est conforme UL dans tous les cas
	Type d'action	Type 1
	Tension d'impulsion assignée d'alimentation/ de commande	0.8 kV
	Degré de pollution	4
	Humidité ambiante	Max. 100 % RH
	Température ambiante	-30...50°C [-22...122°F]
	Note relative à la température ambiante	- 40...50 °C pour le servomoteur avec chauffage intégré
	Température d'entreposage	-40...80°C [-40...176°F]
Entretien	sans entretien	
Données mécaniques	Bride de raccordement	F07

Poids Poids 4.7 kg

Consignes de sécurité

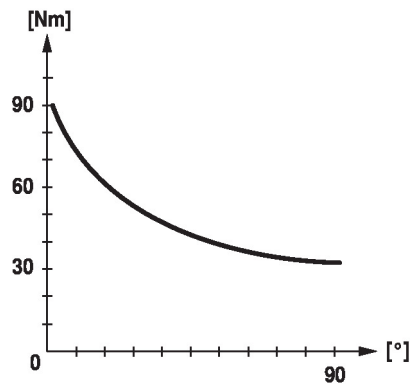


- Cet appareil a été conçu pour une utilisation dans les systèmes fixes de chauffage, de ventilation et de climatisation. Par conséquent, elle ne doit pas être utilisée à des fins autres que celles spécifiées, en particulier dans les avions ou dans tout autre moyen de transport aérien.
- L'installation est effectuée uniquement par des spécialistes agréés. La réglementation juridique et institutionnelle en vigueur doit être respectée lors de l'installation.
- Les boîtiers de raccordement doivent au minimum correspondre au degré de protection IP du boîtier !
- Le couvercle du boîtier de protection peut être ouvert à des fins de réglage et d'entretien. Une fois refermé, vérifiez l'étanchéité du boîtier (voir les instructions d'installation).
- Le commutateur de changement de sens de rotation ne doit pas être ajusté.
- Il n'est pas permis de soumettre l'angle de rotation à une limitation mécanique. Il est interdit de changer les butées mécaniques.
- Il est uniquement possible d'ouvrir l'appareil sur le site du fabricant. Il ne contient aucune pièce pouvant être remplacée ou réparée par l'utilisateur.
- L'appareil contient des composants électriques et électroniques, par conséquent, ne doit pas être jeté avec les ordures ménagères. La législation et les exigences en vigueur dans le pays concerné doivent absolument être respectées.
- L'appareil n'est pas conçu pour des applications dans lesquelles les influences chimiques (gaz, fluides) sont présentes ou pour une utilisation dans des environnements corrosifs en général.
- Le servomoteur ne doit pas être utilisé en positionnement absolu (comme sur les faux-plafonds ou sur les planchers surélevés).
- Les matériaux utilisés peuvent être soumis à des influences extérieures (température, pression, fixation des éléments de conception, effet des substances chimiques, etc.), qui ne peuvent être simulées lors des tests en laboratoire ou des essais sur le terrain. En cas de doute, nous vous recommandons vivement de procéder à des tests. Ces informations n'ont pas de valeur légale. Belimo n'est en aucun cas tenu responsable et n'est tenu de fournir aucune garantie.
- Si des câbles non autorisés pour les applications UL (NEMA) Type 4X sont utilisés, vous devez utiliser des conduits de câble métalliques flexibles ou des conduits de câble filetés adéquats d'égales valeurs.
- En cas d'utilisation sous charges UV élevées (p. ex., fort ensoleillement), il est recommandé d'utiliser des conduits de câbles métalliques souples ou équivalents.

Caractéristiques du produit

Domaines d'applications	Le servomoteur est particulièrement approprié pour une utilisation dans les applications extérieures et est protégé contre les conditions atmosphériques suivantes: <ul style="list-style-type: none"> - rayons UV ; - Pluie / neige - Saleté / poussière - Humidité - Climat changeant / fluctuations de température fréquentes et importantes (recommandation : utilisez le servomoteur avec chauffage intégré installé en usine que vous pouvez commander séparément pour empêcher une condensation interne)
Montage simple	Montage simple et direct sur la vanne papillon. La position de montage par rapport à la vanne papillon peut être choisie par paliers de 90° (angle).
Poignées	Commande manuelle possible avec bouton poussoir (débrayage aussi longtemps que le bouton est enfoncé ou reste bloqué). Le couvercle de boîtier doit être retiré pour régler l'angle de rotation.
Sécurité de fonctionnement élevée	Le servomoteur est protégé contre les surcharges, ne requiert pas de contact de fin de course et s'arrête automatiquement en butée.

Couple non constant En raison de la caractéristique de couple non linéaire, le servomoteur peut uniquement être utilisé sur les vannes papillon et pas sur d'autres armatures.


Accessoires

Accessoires électriques	Description	Références
	Contacts auxiliaires 2 x SPDT adaptable, gris	S2A GR
	Potentiomètres d'asservissement 140 Ω adaptable	P140A
	Potentiomètres d'asservissement 200 Ω adaptable	P200A
	Potentiomètres d'asservissement 500 Ω adaptable	P500A
	Potentiomètres d'asservissement 1 kΩ adaptable	P1000A
	Potentiomètres d'asservissement 2.8 kΩ adaptable	P2800A
	Potentiomètres d'asservissement 5 kΩ adaptable	P5000A
	Potentiomètres d'asservissement 10 kΩ adaptable	P10000A
Options hors usine uniquement	Description	Références
	Chauffage, avec thermostat réglable	HT24-MG
	Chauffage, avec hygrostat mécanique	HH24-MG

Installation électrique


Alimentation par transformateur d'isolement de sécurité.

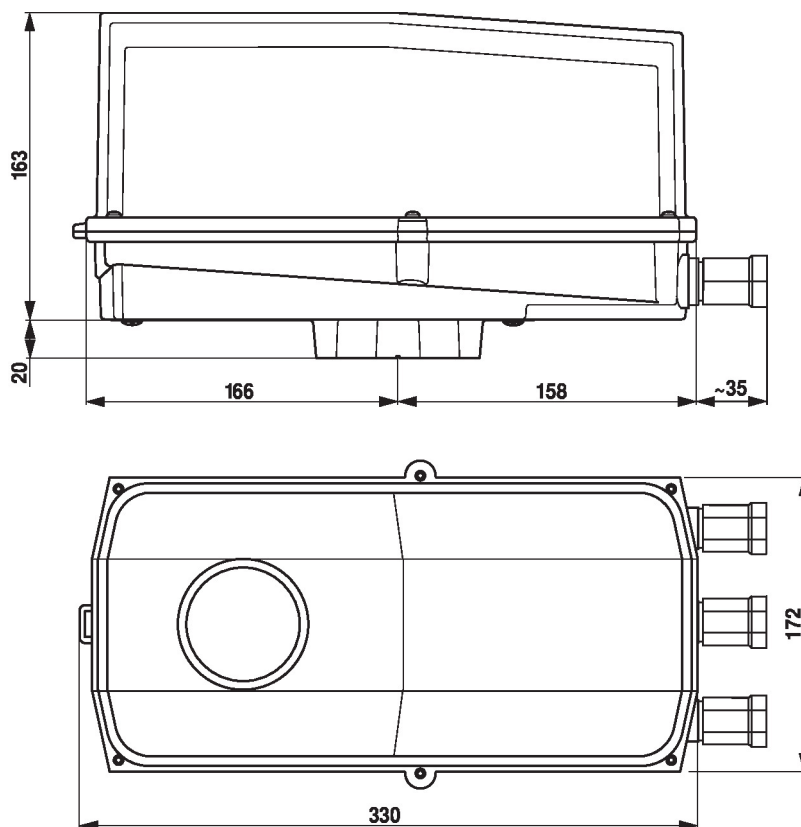
Schémas de raccordement

AC/DC 24 V, tout-ou-rien



1	2	3	
			A - AB = 0%
			A - AB = 100%

Dimensions



Documentation complémentaire

- Gamme de produits complète pour applications hydrauliques
- Fiches techniques pour vannes papillon
- Instructions d'installation des servomoteurs et/ou des vannes papillon
- Remarques générales pour la planification du projet